

Разъединители РП (РПС, РПБ) EKF BASIC



РПХ-ХХ EKF BASIC

- Разъединитель с предохранителем
- Вид рукоятки привода:
Б – боковая смещенная рукоятка;
С – передняя смещенная рукоятка
- Номинальный ток
- Исполнение привода:
П – правое; Л – левое

IP00

ГАРАНТИЯ 7 ЛЕТ

Al / Cu

EAC

ГОСТ IEC 60947-3-2016

Разъединители серии РП EKF BASIC предназначены для пропускания номинальных токов, включения и отключения без нагрузки электрических цепей номинальным напряжением до 500 В переменного тока частотой 50 Гц в устройствах распределения электрической энергии.

1. Модель, которая часто используется в проектах.
2. Контактные выводы обеспечивают подключение медных и алюминиевых проводников с помощью резьбовых соединений.
3. Номинальный ток от 100 до 630 А.



Совместимость с предохранителями типа ППН, ПН2



Видимый разрыв цепи



Жесткая связь вала с рукояткой или осью, обеспечивающая быстрое реагирование во время эксплуатации



Наличие последовательно соединенного плавкого предохранителя образует единое устройство на общей панели



Рукоятка обеспечивает видимость включенного или отключенного аппарата



Возможна коммутация алюминиевым и медным проводом

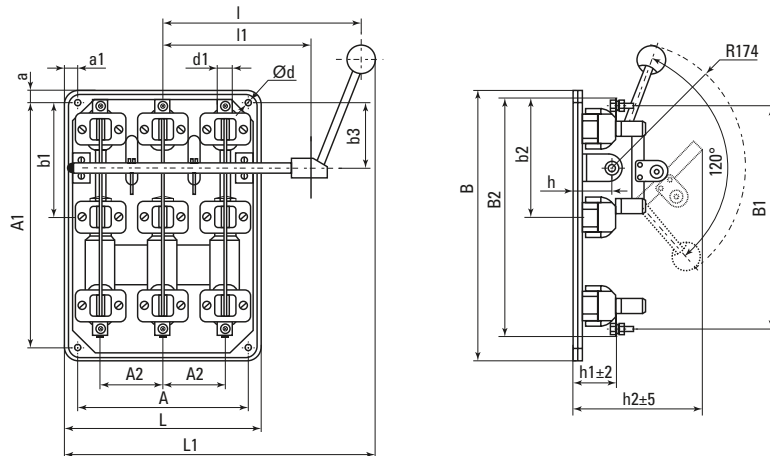
| Наименование | Номин. ток, А | Тип рукоятки | Артикул |
|---|---------------|-----------------------------|----------|
| Разъединитель РПС-1 100А правый привод, без ППН EKF BASIC | 100 | Передняя смещенная рукоятка | gps-100 |
| Разъединитель РПС-2 250А правый привод, без ППН EKF BASIC | 250 | | gps-250 |
| Разъединитель РПС-4 400А правый привод, без ППН EKF BASIC | 400 | | gps-400 |
| Разъединитель РПС-6 630А правый привод, без ППН EKF BASIC | 630 | | gps-630 |
| Разъединитель РПБ-1 100А правый привод, без ППН EKF BASIC | 100 | Боковая смещенная рукоятка | gpb-100 |
| Разъединитель РПБ-2 250А правый привод, без ППН EKF BASIC | 250 | | gpb-250 |
| Разъединитель РПБ-4 400А правый привод, без ППН EKF BASIC | 400 | | gpb-400 |
| Разъединитель РПБ-6 630А правый привод, без ППН EKF BASIC | 630 | | gpb-630 |
| Разъединитель РПС-1 100А левый привод, без ППН EKF BASIC | 100 | Передняя смещенная рукоятка | gps-100l |
| Разъединитель РПС-2 250А левый привод, без ППН EKF BASIC | 250 | | gps-250l |
| Разъединитель РПС-4 400А левый привод, без ППН EKF BASIC | 400 | | gps-400l |
| Разъединитель РПС-6 630А левый привод, без ППН EKF BASIC | 630 | | gps-630l |
| Разъединитель РПБ-1 100А левый привод, без ППН EKF BASIC | 100 | Боковая смещенная рукоятка | gpb-100l |
| Разъединитель РПБ-2 250А левый привод, без ППН EKF BASIC | 250 | | gpb-250l |
| Разъединитель РПБ-4 400А левый привод, без ППН EKF BASIC | 400 | | gpb-400l |
| Разъединитель РПБ-6 630А левый привод, без ППН EKF BASIC | 630 | | gpb-630l |

ТЕХНИЧЕСКИЕ ХАРАКТЕРИСТИКИ

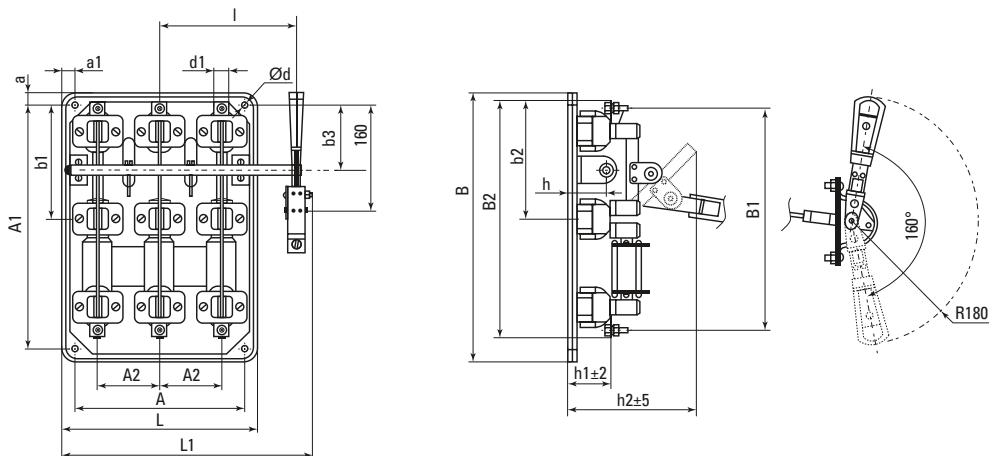
| Наименование | Значение | | | |
|--|---|---------------|---------------|---------------|
| | РПБ-1 / РПС-1 | РПБ-2 / РПС-2 | РПБ-4 / РПС-4 | РПБ-6 / РПС-6 |
| Номинальное рабочее напряжение U_e , В | 400 | | | 500 |
| Номинальный ток I_n , А | 100 | 250 | 400 | 630 |
| Условный ток короткого замыкания I_{cw} , кА | 20 | | 30 | 32 |
| Встраиваемые плавкие предохранители | ППН-33 | ППН-35 | ППН-37 | ППН-39 |
| Номинальный ток плавких предохранителей, А | 100 | 250 | 400 | 630 |
| Максимальные потери мощности плавких вставок, Вт | 16 | 34 | 56 | 48 |
| Масса брутто, кг | 5,52 | 5,9 | 7,28 | 9 |
| Число полюсов | 3 | | | |
| Номинальная частота переменного тока | 50 Гц | | | |
| Категория применения | АС-20В (соединение и разъединение без нагрузки) | | | |
| Степень защиты | IP 00 | | | |
| Климатическое исполнение и категория размещения | УХЛ 3 | | | |
| Механическая износостойкость аппаратов | Не менее 2500 циклов ВО | | | |

Габаритные размеры

РПБ



РПС



| Модель | I_e , А | Размеры, мм | | | | | | | | | | | | | | | | | |
|---------------|-----------|-------------|-----|-----|----|----|----|----|-----|-----|-----|-----|-----|-----|-----|-----|----|---|----|
| | | A | A1 | A2 | a | a1 | h | h1 | h2 | L | L1 | B | B1 | B2 | b1 | b2 | b3 | d | d1 |
| РПБ-1 / РПС-1 | 100 | | | | | | | | 175 | | | | 299 | 319 | 154 | 160 | | | 20 |
| РПБ-2 / РПС-2 | 250 | 230 | 330 | 85 | 17 | 17 | 56 | 58 | 190 | 264 | 336 | 364 | 315 | 340 | 164 | 170 | | | 25 |
| РПБ-4 / РПС-4 | 400 | | | | | | | | 195 | | | | 359 | 384 | 154 | 179 | 87 | 9 | |
| РПБ-6 / РПС-6 | 630 | 300 | 345 | 120 | 11 | 20 | 62 | | 205 | 340 | 499 | 368 | 380 | 416 | 173 | 208 | 90 | | 35 |

Типовые схемы подключения

