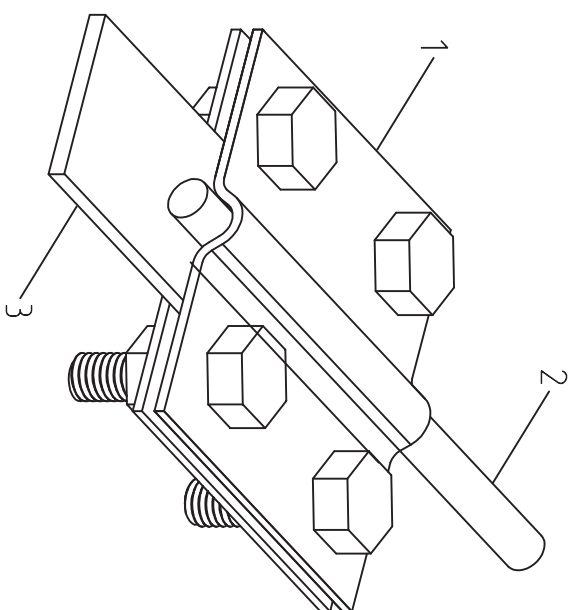
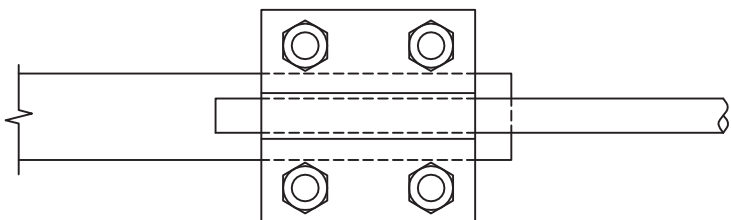


Узел крепления прутка токопровода $\phi 6-10$ мм с полосой шириной до 40 мм. 2 пластины



Применяемые материалы

Поз.	Наименование	Артикул	Ед. изм.	Вес, кг
1	Зажим универсальный «полоса 40-прут 10»	1р-55922	шт	0,210
2	Пробойник	круп ст.оц. $\phi 6, \phi 8, \phi 10$ мм	К2	$\phi 6$ - 0,22 кг/мл $\phi 8$ - 0,40 кг/мл $\phi 10$ - 0,63 кг/мл
3	Полоса	полоса зорыектопная 40x4, 25x4 мм	К2	25x4 - 0,78 кг/мл. 40x4 - 1,26 кг/мл.

Согласовано				
Инд. № подл.	Подпись и дата	Взам инд. №		

Изм./Лист	№ док.	Подпись	Дата	Узел крепления прутка токопровода $\phi 6-10$ мм с полосой шириной до 50 мм. 2 пластины	Лист