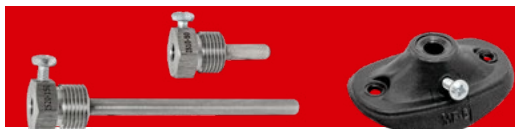


Гильзы защитные и фланцы для термометров сопротивления IS



Защитные гильзы EKF IS применяются для монтажа датчиков температуры RTD10 и RTD20 (а также сторонних производителей) в трубопровод с целью обеспечения возможности замены датчика без разгерметизации трубопровода и останова процесса.

Защитные гильзы для датчиков температуры представлены двумя линейками – IS10 (для монтажа кабельных датчиков температуры EKF RTD10) и IS20 (для монтажа корпусных датчиков температуры EKF RTD20).

Гильзы изготавливаются в России из стойкой нержавеющей стали и являются полными аналогами европейских производителей.

Монтажные фланцы FL-6 применяются для монтажа канальных датчиков температуры RTD10-CH и RTD20-CH в воздухопровод. Фланцы комплектуются прижимным винтом, благодаря которому можно без труда регулировать глубину погружения канального датчика в воздухопровод.

Наименование	Артикул
Погружная гильза G1/2 L = 100 мм IS10-100	IS10-100
Погружная гильза G1/2 L = 135 мм IS20-150	IS20-150
Погружная гильза G1/2 L = 185 мм IS20-200	IS20-200
Погружная гильза G1/2 L = 200 мм IS10-200	IS10-200
Погружная гильза G1/2 L = 50 мм IS10-50	IS10-50
Погружная гильза G1/2 L = 85 мм IS20-100	IS20-100
Фланец для канального датчика температуры 6 мм FL-6	FL-6

ТЕХНИЧЕСКИЕ ХАРАКТЕРИСТИКИ

Параметр	Значение
Материал	Нержавеющая сталь AISI 304
Резьба внешняя	G1/2
Резьба внутренняя	Нет
Максимальное рабочее давление	16 бар
Длины гильз	От 50 мм до 200 мм (возможно изготовление других длин под заказ)

Реле температуры (капиллярные термостаты) TR-15



Реле температуры (капиллярный термостат) используется для регулирования температуры в системах ОВК, а также в системах вентиляции, где выполняет функцию защиты от замерзания калориферов. Капиллярные термостаты контролируют температуру теплообменников в системах вентиляции и кондиционирования воздуха для предотвращения разрушения последних при замерзании теплоносителя.

Наименование	Артикул
Реле температуры (термостат капиллярный) 2 метра	TR-15-2
Реле температуры (термостат капиллярный) 3 метра	TR-15-3
Реле температуры (термостат капиллярный) 4 метра	TR-15-4
Реле температуры (термостат капиллярный) 6 метров	TR-15-6

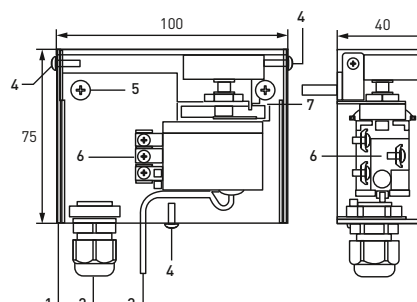
Термостат сигнализирует о срабатывании с помощью перекидного контакта SPDT и используется для инициализации следующих защитных функций в системах управления вентиляцией:

- остановка вентилятора,
- закрытие заслонки наружного воздуха,
- открытие клапана теплоносителя на 100%,
- запуск циркуляционного насоса теплоносителя,
- включение сигнала аварии.

ТЕХНИЧЕСКИЕ ХАРАКТЕРИСТИКИ

Параметр	Значение			
	TR-15-2	TR-15-3	TR-15-4	TR-15-6
Диапазон уставки, °С	-15...+15			
Заводская уставка, °С	10			
Ширина петли гистерезиса, °С	3 +/- 1			
Температура эксплуатации, °С	-10...+55			
Точность срабатывания, °С	+/- 1,5...2			
Степень защиты	IP30			
Сброс аварии	Автоматический			
Переменный ток	АС-1	6 А, 230 В		
	АС-3	6 А, 230 В		
	АС-15	2 А, 230 В		
Контактная группа	Перекидной SPDT			
Тип наполнителя	Парообразный			
Чувствительный элемент	Медная трубка			
Длина капилляра	2 м	3 м	4 м	6 м

Габаритные и установочные размеры



- 1 - корпус термостата
- 2 - кабельный ввод M16×1,5
- 3 - капилляр из медной трубки
- 4 - крепежные винты крышки и основания
- 5 - крепежные отверстия
- 6 - переключающие контакты SPDT
- 7 - настроечный вырез в корпусе