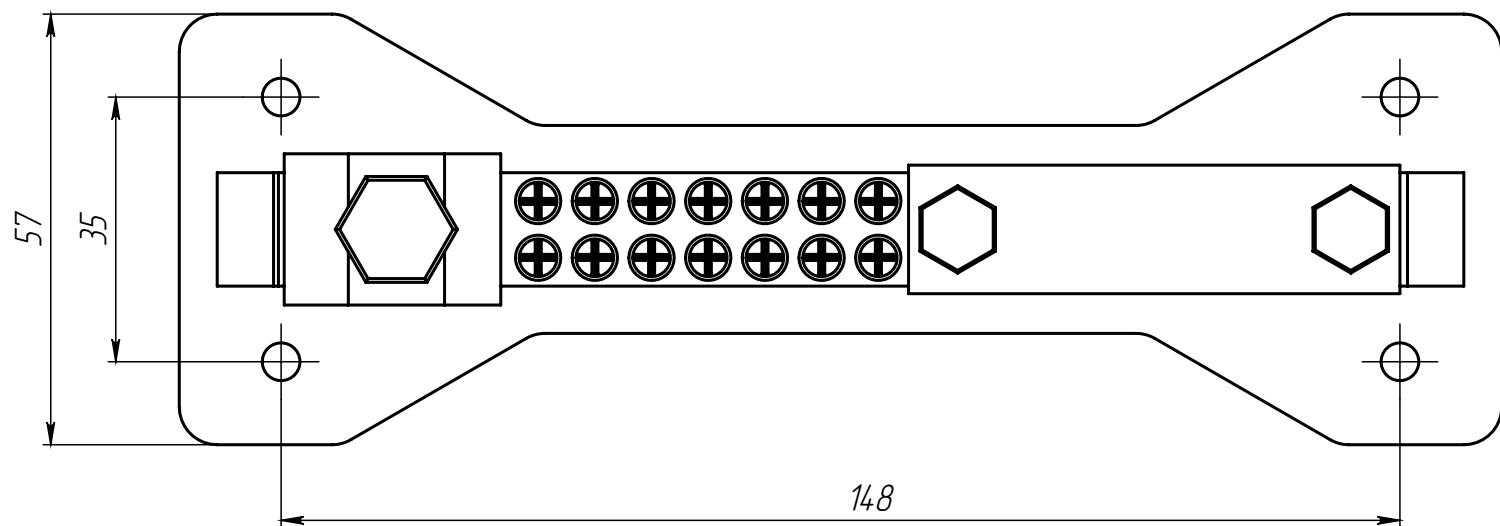
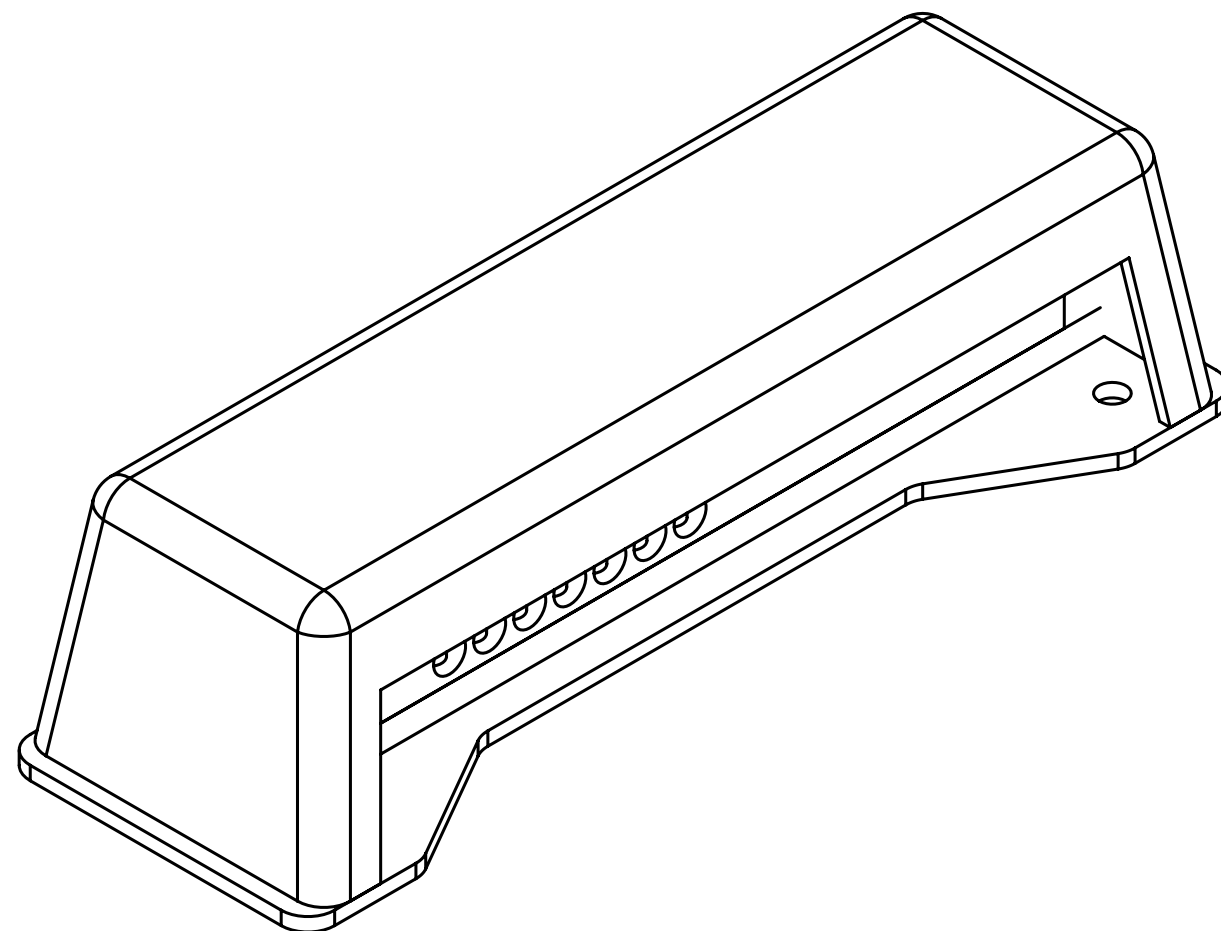
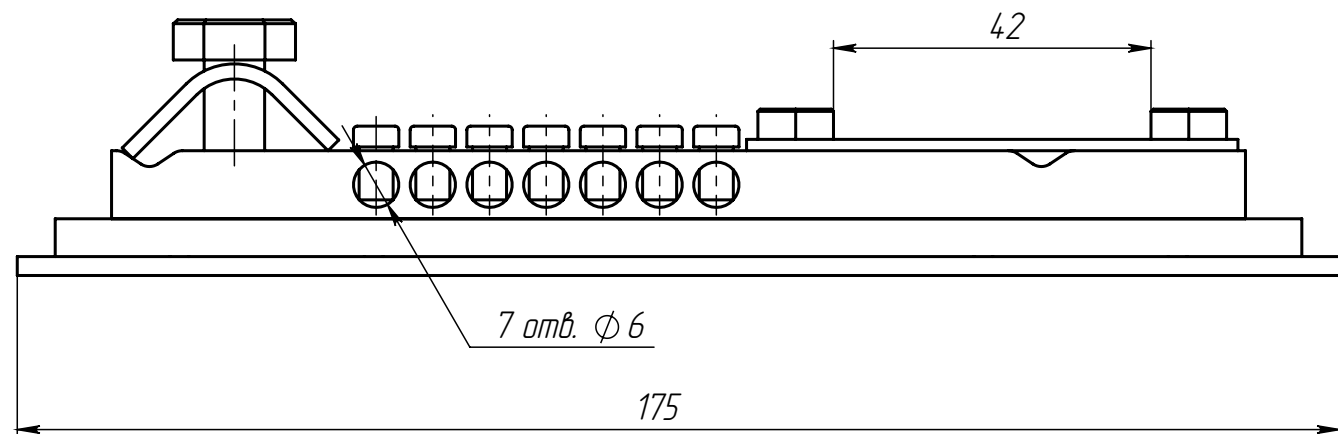


GC-E1001

Перв. примен.

Справ. №



Подп. и дата

Инв. № дубл.

Взам. инв. №

Подп. и дата

Инв. № подл.

					GC-E1001		
Изм./Лист	№ док-м.	Подп.	Дата	Шина уравнивания потенциалов	Лит.	Масса	Масштаб
Разраб.	Макаров						1:1
Проб.					Лист	Листов 1	
Т.контр.					ЕКФ		
Н.контр.							
Утв.							