

Четырехканальные измерители-регуляторы температуры TER104



Промышленные измерители-регуляторы TER104 – микропроцессорные устройства, предназначенные для контроля и автоматического регулирования температуры. Приборы TER104 могут использоваться для 4-канального измерения и регулирования температуры в системах отопления, водоснабжения, в печах, сушильных шкафах, пастеризаторах, термопластавтоматах, экструдерах, в холодильной технике и другом технологическом оборудовании. Каналы работают независимо друг от друга и могут контролировать температуру разных технологических процессов. Устройства универсальны и могут работать в режиме измерителя, ON/OFF-регулятора и ПИД-регулятора. В режиме регулятора прибор может работать как для нагрева, так и для охлаждения контролируемой среды.

В режиме ПИД-регулятора устройство имеет возможность как ручной, так и автоматической настройки. Устройство имеет 4 входа для измерения и 4 выхода для управления. Встроенный интерфейс RS-485 (протокол Modbus RTU) позволяет использовать TER104 в распределенных системах диспетчеризации. Устройства имеют компактный корпус и устанавливаются на стандартную DIN-рейку.

Наименование	Корпус	Тип входных сигналов	Тип управляющих выходов (OUT1-OUT4)	Интерфейс RS-485	Артикул
Четырехканальные измерители-регуляторы температуры TER104	Тип D (на DIN-рейку)	Термосопротивление / 0...400 Ом	SSR-выход (для управления внешним твердотельным реле)	Отсутствует	TER104-D-S
				Есть	TER104-D-S-R
			NPN-транзистор	Отсутствует	TER104-D-T
				Есть	TER104-D-T-R

ТЕХНИЧЕСКИЕ ХАРАКТЕРИСТИКИ

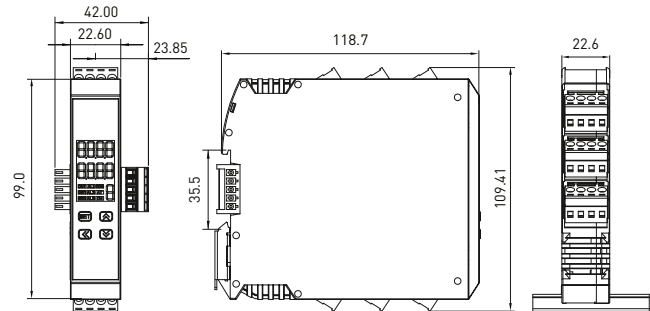
Параметр	Значение
Потребляемая мощность, ВА	< 6
Частота измерения	1 раз в секунду
Количество измерительных каналов	4
Количество выходов	4
NPN-транзистор	100 мА (24 В DC)
SSR-выход (для управления внешним твердотельным реле)	NPN-транзистор 30 мА (24 DC) (импульсное управление)
Интерфейс	RS-485
Протокол	Modbus RTU
Режим работы	Slave
Скорость передачи данных, бит/с	4800, 9600, 19200, 38400
Бит четности	п, е, о
Количество бит данных	8
Количество стоп-бит	1
Задержка ответа данных, мс	0...20
Сопротивление изоляции (входы – выходы – питание – интерфейс), МОм	20
Помехоустойчивость	±2500 В AC, ±1000 В DC
Рабочая температура окружающей среды, °C	-20...+50
Температура хранения, °C	-20...+60
Влажность	10...85% RH без конденсата
Степень защиты согласно IEC 60529	IP20
Масса, кг	TER104-D-S, TER104-D-S-R, TER104-D-T, TER104-D-T-R
Средняя наработка на отказ, не менее, ч	100 000
Тип дисплея	LED
Материал корпуса	ABS
Материал лицевой панели	PC
Материал уплотнителя	NBR
Материал кнопок	Силикон

Подключаемые датчики и точность измерения

Тип сенсора/ сигнала	Символ на дисплее	Диапазон измерения	Разрешающая способность	Точность измерения	Вспомогательный ток	Значение параметра INP
PT100	PE1	-200.0~600.0	0,2°C	0,5% F.S.	0,33 мА	8
	PE2	-200~600	1°C	0,5% F.S.	0,33 мА	21
JPT100	JPE1	-200.0~500.0	0,2°C	0,5% F.S.	0,33 мА	9
	JPE2	-200~500	1°C	0,5% F.S.	0,33 мА	22
CU50	CU51	-50.0~150.0	0,2°C	0,5% F.S.	0,33 мА	10
	CU52	-50~150	1°C	0,5% F.S.	0,33 мА	23
CU100	CU01	-50.0~150.0	0,2°C	0,5% F.S.	0,33 мА	11
	CU02	-50~150	1°C	0,5% F.S.	0,33 мА	24
0~400 Ом	RE	-1999~9999	12 бит	0,5% F.S.	0,33 мА	13

Габаритные и установочные размеры

Прибор устанавливается на стандартную DIN-рейку 35 мм



Типовые схемы подключения

Схема подключения датчиков

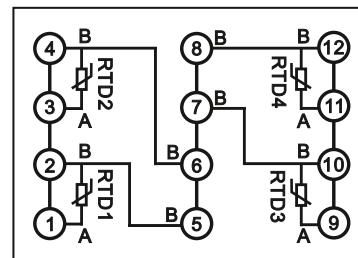


Схема подключения питания

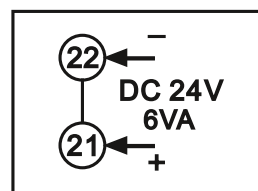


Схема подключения интерфейса RS-485

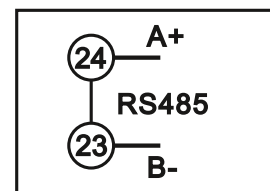


Схема подключения выходов

(слева – SSR-выходы, справа – транзистор)

