

Выключатели автоматические серии ВА-450 EKF

ВА-450 XXX/XXX XX EKF

- Выключатель автоматический серии 45
- Номинальный ток корпуса выключателя, I_{nm}
- Номинальный ток расцепителя, I_n
- Количество полюсов

IP20

ГАРАНТИЯ 7 ЛЕТ

Al/Cu

EAC

ГОСТ Р 50030.1 и ГОСТ Р 50030.2



Автоматические выключатели серии ВА-450 EKF с микропроцессорным управлением на номинальные токи от 200 до 1600 А предназначены для осуществления функций защиты силовых электрических сетей переменного тока низкого напряжения (до 690 В) от токов перегрузки и короткого замыкания, в том числе с выдержкой времени (селективные выключатели), оперативных включений и отключений сетей при управлении непосредственно оператором или по командным сигналам автоматической системы управления распределением электрической энергии, в которой установлен выключатель, для отключения сети в случае снижения напряжения сети ниже допустимого или исчезновения напряжения.

Применяется в качестве вводных автоматических выключателей в электролите для обеспечения объектов гражданского жилого строительства, коммерческих строительных объектов, производственных площадок:

- для защиты цепей электродвигателей, защиты отходящих линий, в том числе в ГРЩ, ЦС;
- в схемах автоматического включения резервного питания с секционированием (на трех выключателях) и без секционирования (на выключателях), а также для защиты отходящих линий на низкой стороне трансформаторных п/ст 10/0,4 кВ.

Выключатель с номинальным током 630 А или ниже может также использоваться для распределительных сетей с асинхронным 50 (60) Гц и 400 В двигателем для защиты его от перегрузки, короткого замыкания, обрыва фазы, замыкания на землю и других неисправностей.



Самый компактный силовой воздушный автоматический выключатель



Высокая коммутационная износостойкость



Один габарит на все номиналы тока



Горизонтальные выводы



Выкатное и стационарное исполнение



Возможна коммутация алюминиевым и медным проводом

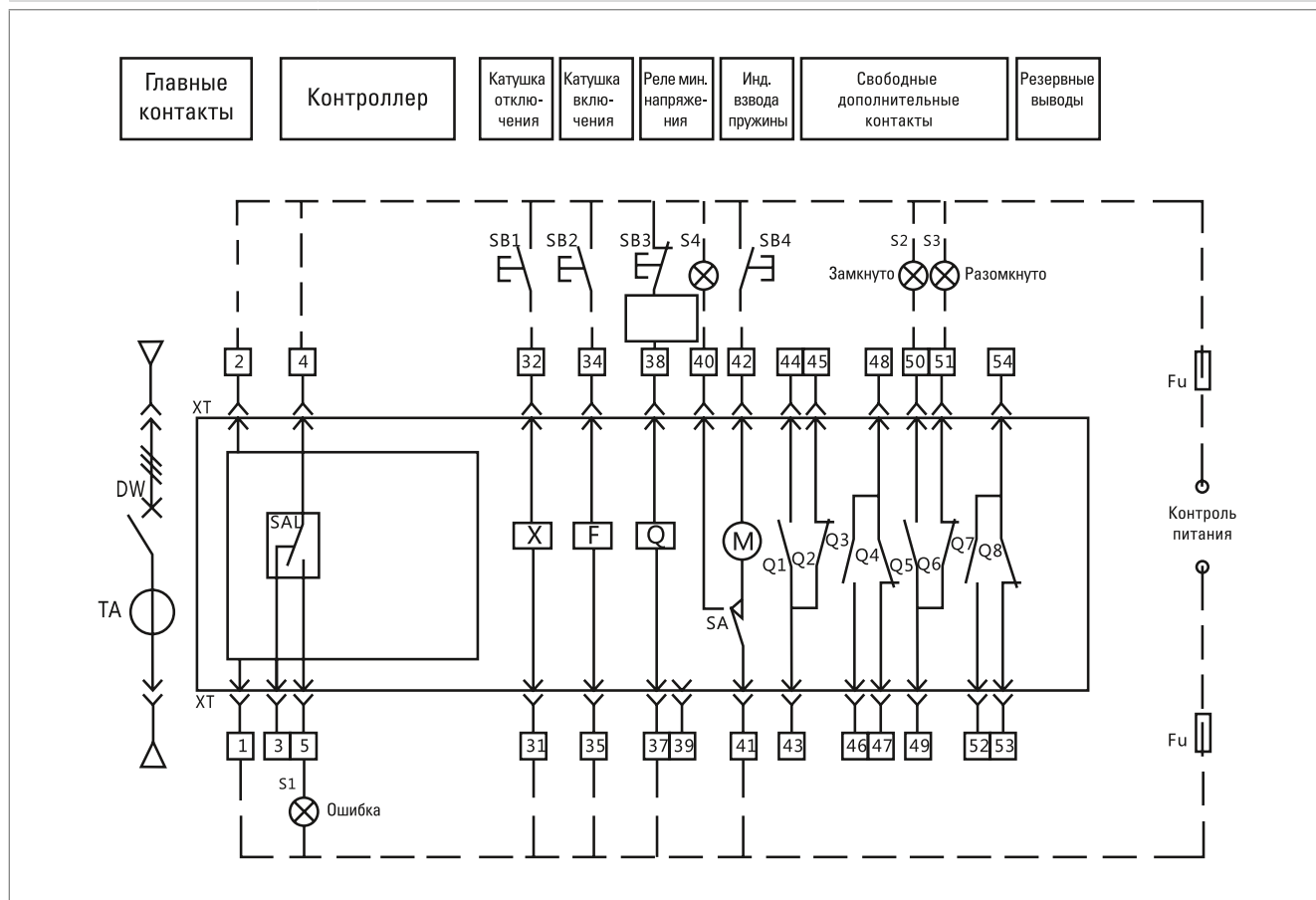
Изображение	Наименование	Ном. ток расцепителя, I_n , А	Исполнение	Масса нетто, кг	Предыдущий артикул	Новый артикул
	ВА-450 1600/200А 3Р 55кА стационарный EKF	200	Стационарный	21	mccb450-1600-200	mccb450-1600-200-v2
	ВА-450 1600/400А 3Р 55кА стационарный EKF	400			mccb450-1600-400	mccb450-1600-400-v2
	ВА-450 1600/630А 3Р 55кА стационарный EKF	630			mccb450-1600-630	mccb450-1600-630-v2
	ВА-450 1600/800А 3Р 55кА стационарный EKF	800			mccb450-1600-800	mccb450-1600-800-v2
	ВА-450 1600/1000А 3Р 55кА стационарный EKF	1000			mccb450-1600-1000	mccb450-1600-1000-v2
	ВА-450 1600/1250А 3Р 55кА стационарный EKF	1250			mccb450-1600-1250	mccb450-1600-1250-v2
	ВА-450 1600/1600А 3Р 55кА стационарный EKF	1600			mccb450-1600-1600	mccb450-1600-1600-v2
	ВА-450 1600/200А 3Р 55кА выкатной EKF	200	Выкатной	35	mccb450-1600-200v	mccb450-1600-200v-v2
	ВА-450 1600/400А 3Р 55кА выкатной EKF	400			mccb450-1600-400v	mccb450-1600-400v-v2
	ВА-450 1600/630А 3Р 55кА выкатной EKF	630			mccb450-1600-630v	mccb450-1600-630v-v2
	ВА-450 1600/800А 3Р 55кА выкатной EKF	800			mccb450-1600-800v	mccb450-1600-800v-v2
	ВА-450 1600/1000А 3Р 55кА выкатной EKF	1000			mccb450-1600-1000v	mccb450-1600-1000v-v2
	ВА-450 1600/1250А 3Р 55кА выкатной EKF	1250			mccb450-1600-1250v	mccb450-1600-1250v-v2
	ВА-450 1600/1600А 3Р 55кА выкатной EKF	1600			mccb450-1600-1600v	mccb450-1600-1600v-v2

ТЕХНИЧЕСКИЕ ХАРАКТЕРИСТИКИ

Параметры		ВА-450 1000	
Кол-во полюсов		3P/4P (под заказ)	
Номинальный ток In, А		200, 400, 630, 800, 1000, 1250, 1600	
Номинальное напряжение изоляции Ui, В		AC1000	
Номинальное импульсное напряжение Uimp, кВ		8	
Номинальное рабочее напряжение Ue, В		AC400/AC690	
Номинальная предельная отключающая способность Icu, кА	AC400 В	65	
	AC690 В	50	
Номинальная отключающая способность Ics, кА	AC400 В	65	
	AC690 В	50	
Номинальный кратковременно выдерживаемый ток Icw, кА	AC400 В	50	
	AC690 В	42	
Тип расцепителя		Микропроцессорный	
Категория использования		В	
Износостойкость (без обслуживания)	Механическая	15 000	
	Электрическая	6000	
Исполнение		Стационарный	Выкатной
Размеры, мм	W (3P/4P)	269/339	254/324
	D	231	332
	H	324	354

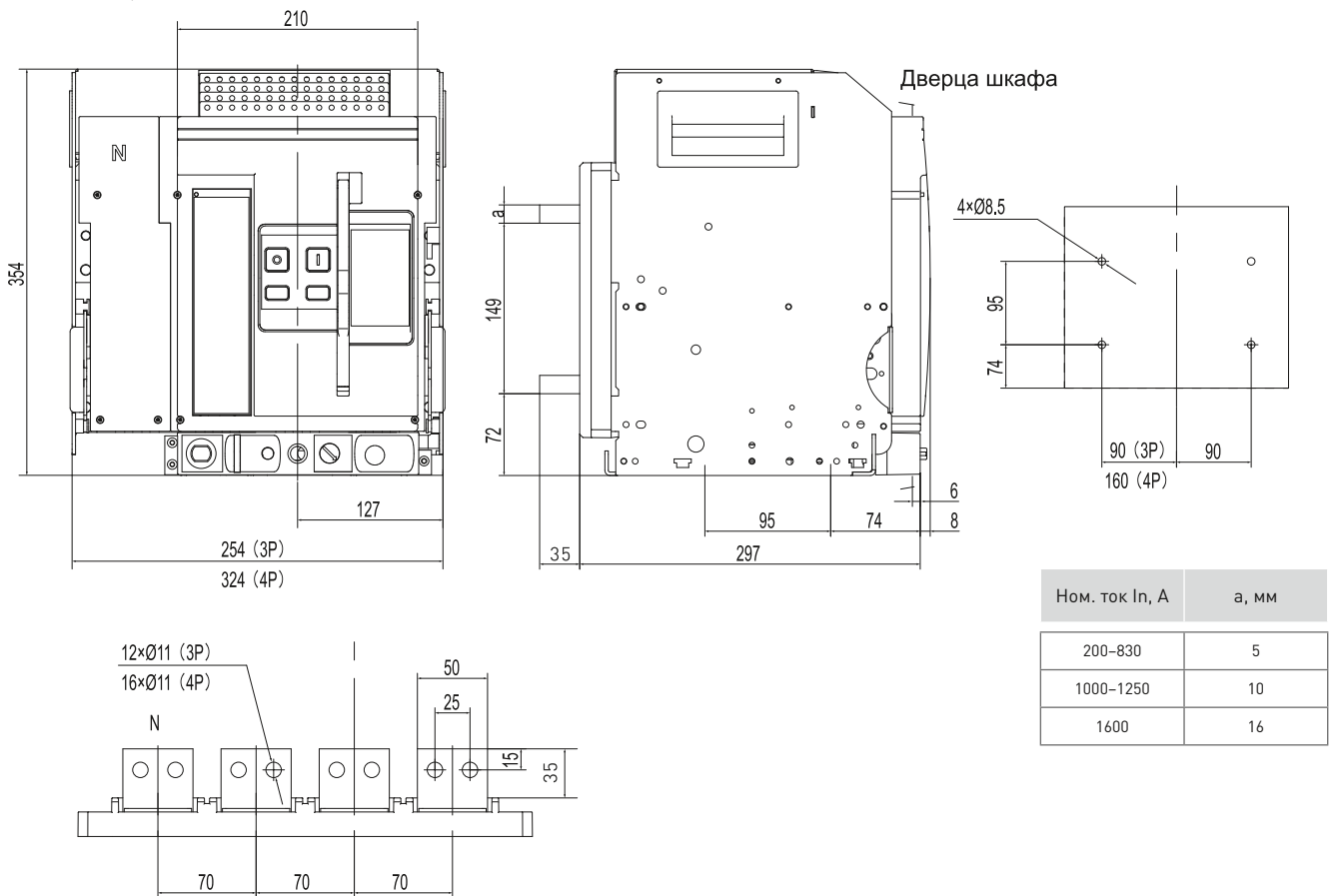
Типовые схемы подключения

Схема коммутации вторичных цепей и цепей управления автоматического выключателя ВА-450 EKF

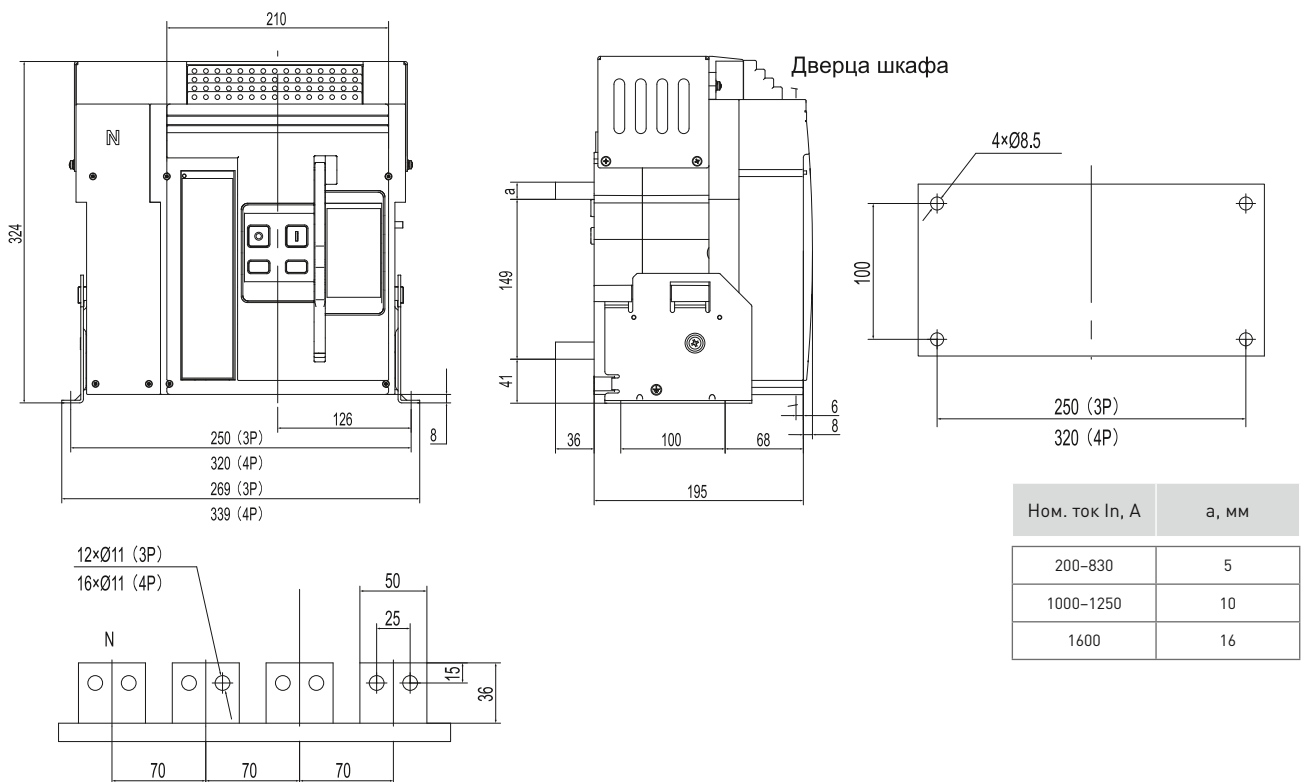


Габаритные и установочные размеры

ВА-450 1600, выкатной тип



ВА-450 1600, фиксированный тип

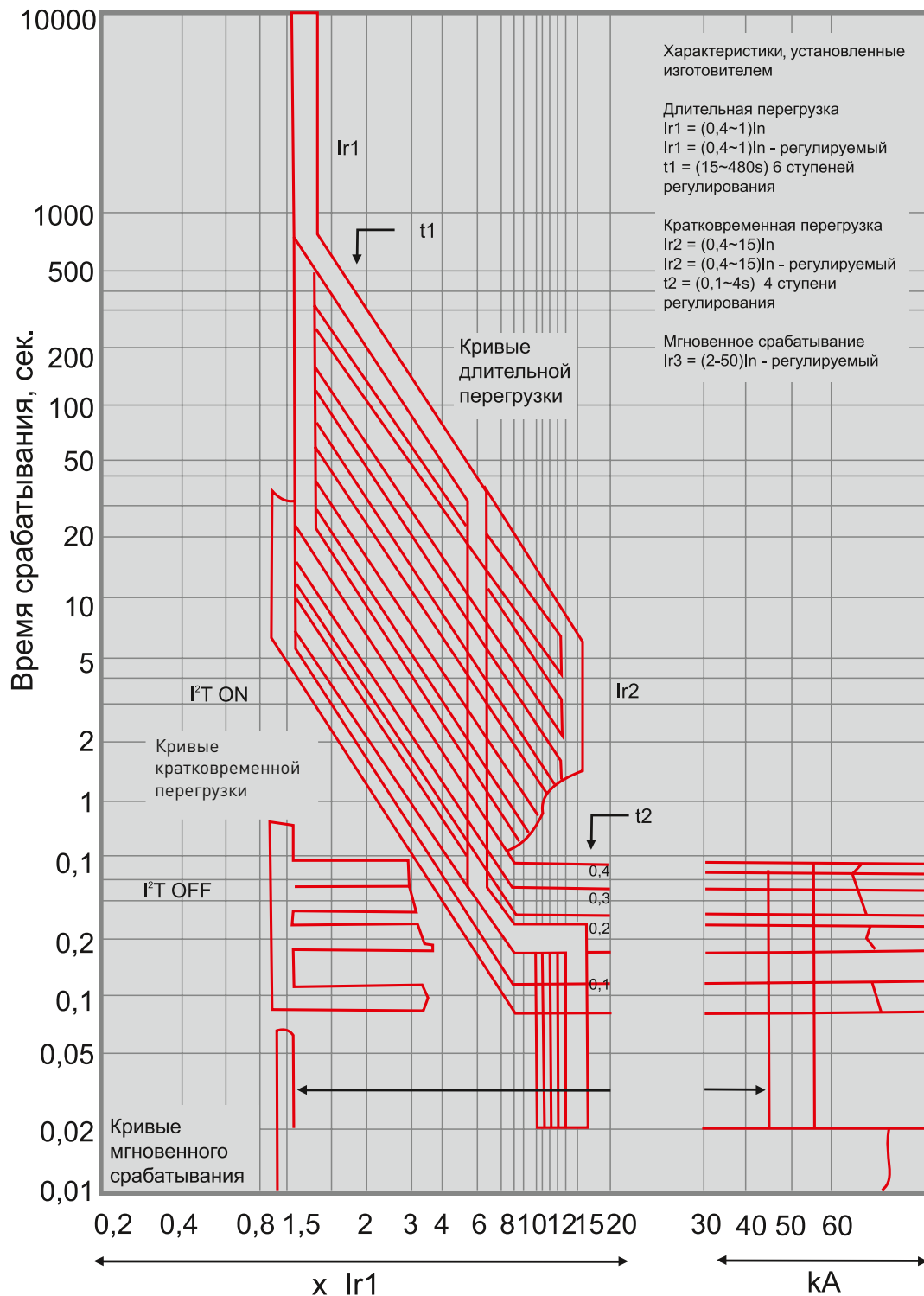


Токовременные характеристики отключения

Влияние температуры окружающей среды.

Выключатели могут длительно пропускать номинальный ток при температуре окружающего воздуха до +40 °С.

При температуре воздуха выше этого значения длительно пропускаемый ток должен быть снижен в соответствии с графиком.


Типовая комплектация

- Автоматический выключатель ВА-450 (в сборе со всеми дополнительными устройствами):
 - катушка отключения;
 - катушка включения;
 - электропривод взвода пружины;
 - расцепитель минимального напряжения (в исполнении v2 - под заказ);
 - дополнительные контакты - 4 шт.
- Комплект метизов для присоединения шин.
- Паспорт.