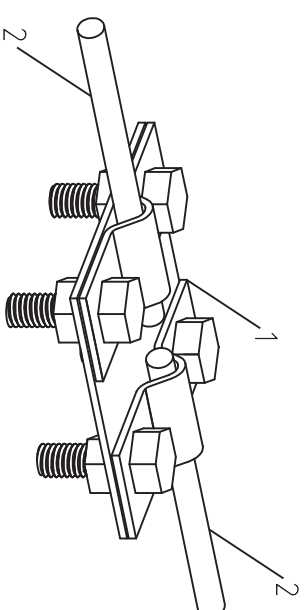
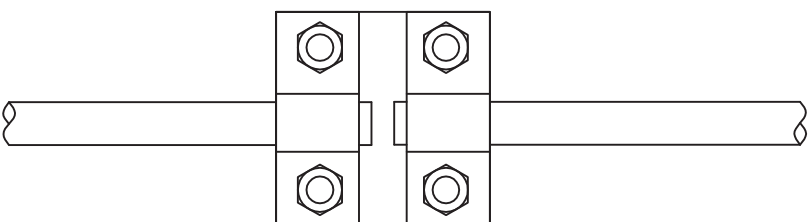


Узел контрольного соединения прутка с прутом токопровода $\phi 6-10$ мм



Применяемые материалы

Поз.	Наименование	Арматура	Ед. изм.	Вес, кг
1	Зажим контрольный "прут-прут"	Ip-55611	шт	0,060
2	Проводник	прут ст.оц $\phi 6, \phi 8,$ $\phi 10$ мм	К2	$\phi 6 - 0,22$ кг/мл $\phi 8 - 0,40$ кг/мл $\phi 10 - 0,63$ кг/мл

Согласовано

Взам инв №

Подпись и дата

Инв. № подл.

Изм / лист	№ докум.	Подпись	Дата	Узел контрольного соединения прутка с прутом токопровода $\phi 6-10$ мм	Лист