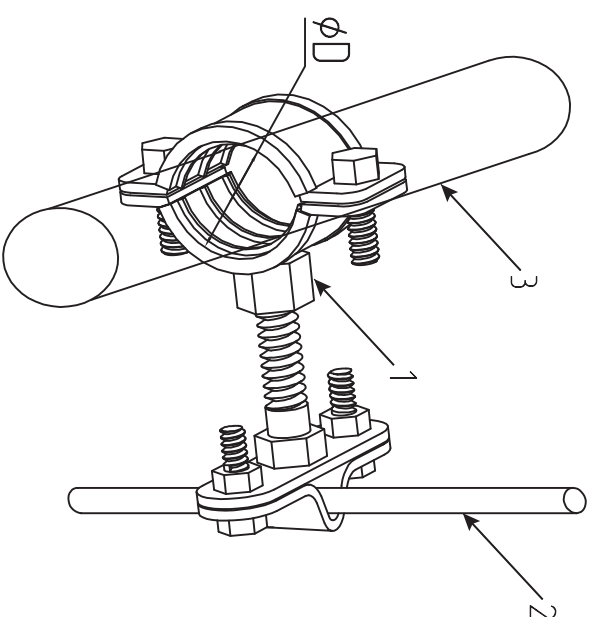
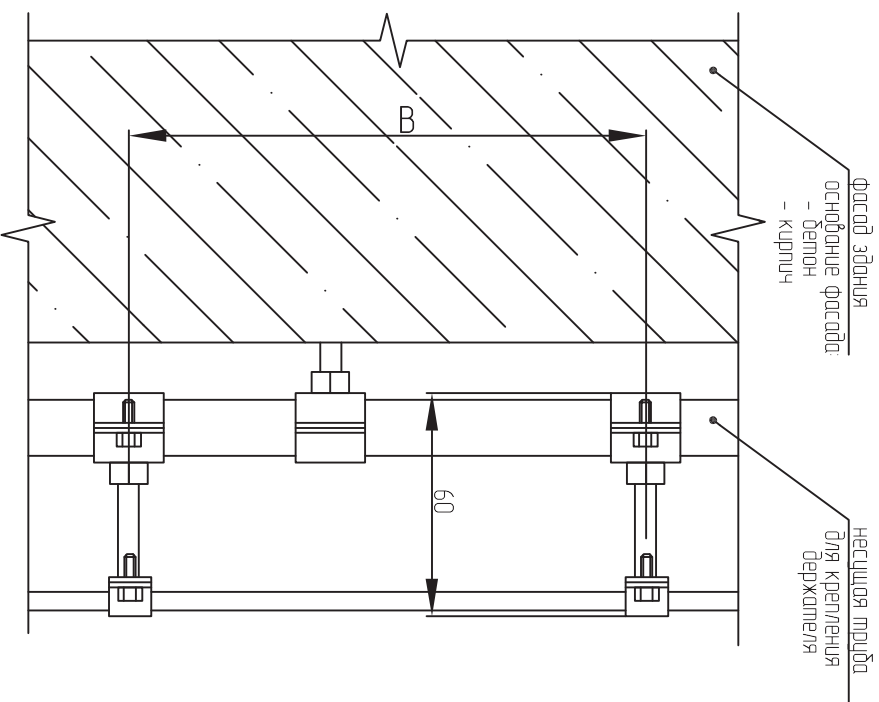


Узел крепления прутка макаровода на трубе



Применяемые материалы

Поз.	Наименование	Артикул	Ед. изм.	Вес, кг
1	Держатель прутка на трубе	Ир-31021	шт	0,122
2	Прутик	конт. спец. $\phi 6, \phi 8, \phi 10$ мм	кг	$\phi 6 - 0,22$ кг/мл $\phi 8 - 0,40$ кг/мл $\phi 10 - 0,63$ кг/мл
3	Хомут держателя $\phi D = 15-14,4$ мм	-	шт	-
4	Несущая труба для крепления держателя	-	шт	-

Примечание:

- Диаметр D позиции "3" зависит от диаметра несущей трубы поз. "4" держателя
- "B" - шаг установки держателей. Держатель устанавливается не реже чем 1 шт. на 1 мп.

Создано

Изм. № подл.

Подпись и дата

Взам инв. №

Изм.	Лист	№ док.	Подпись	Дата	Узел крепления прутка макаровода на трубе	Лист