



ПАСПОРТ

Преобразователи частоты
PRO-Drive 150 EKF

Подробное руководство
по эксплуатации доступно
на сайте

WWW.EKFGROUP.COM

1 НАЗНАЧЕНИЕ

Преобразователь частоты PRO-Drive 150 EKF (далее преобразователь) предназначен для управления скоростью вращения электродвигателей, применяемых в широком спектре промышленного оборудования. Преобразователь обеспечивает точное поддержание скорости вращения или момента на валу двигателя в зависимости от внешних факторов.

Преобразователи соответствуют требованиям ГОСТ IEC 61800-5-1, ГОСТ IEC 61800-3.

Расшифровка обозначения:

PD150-FC-XX -X X

PD150-FC	- общепромышленные преобразователи частоты PRO-Drive 150 EKF.
PD150-FCE	- преобразователи частоты для применения в подъемно-транспортных механизмах PRO-Drive 150 EKF.
Номинальная мощность двигателя:	0K4 – 0,4 кВт; 0K75 – 0,75 кВт; 1K5 – 1,5 кВт; 2K2 – 2,2 кВт; 4K0 – 4 кВт; 5K5 – 5,5 кВт; 7K5 – 7,5 кВт; 11K0 – 11 кВт ... 710K0 – 710 кВт.
Количество фаз на входе:	21- 1фаза 1x230 43 – 3 фазы 3x400.
Тормозной модуль:	В – встроенный; Нет обозначения – отсутствует.

2 ТЕХНИЧЕСКИЕ ХАРАКТЕРИСТИКИ.

Основные технические характеристики приведены в таблице 1.

Таблица 1

Параметры	Значения
Минимальная мощность при работе от трехфазной сети (1x230), кВт	0,4
Максимальная мощность при работе от трехфазной сети (1x230), кВт	15
Минимальная мощность при работе от трехфазной сети (3x400), кВт	0,75
Максимальная мощность при работе от трехфазной сети (3x400), кВт	710
Выходная частота, Гц	SVC 0-600 Гц V/F 0-1200 Гц
Несущая частота, кГц	0,4-16
Пусковой момент, %	SVC- 150 при 0.25 Гц V/F – 150% при 0.5 Гц
Допустимая перегрузка	150% 60 с; 180% 3 с;
Векторное управление в открытом контуре (SVC)	да
Скалярное управление V/F	да
Векторное управление в замкнутом контуре (SVC)	опция
Входы/выходы	
Количество дискретных входов	5
Количество аналоговых входов	2
Количество дискретных выходов, реле/транзистор	2/1
Количество аналоговых выходов	2
Интерфейсы	
RS-485, протокол Modbus RTU	Есть
RS, протокол ProfiBus DP	опция
Ethernet, протокол Modbus TCP	опция
Ethernet, протокол ProfiNet	опция
Ethernet, протокол EtherCAT	опция
Функционал	
ПИД - регулятор	Есть
Последовательный ПЛК	Есть
Конструкция	
Охлаждение	Вентилятор
Температура окружающей среды, °С	-10...+50
Климатическое исполнение	УХЛ4
Степень защиты	IP20

Варианты исполнения преобразователей частоты представлены в таблице 2.

Таблица 2

Артикул	Наименование
PD-150-FC-0K4-21-B	Преобразователь частоты PRO-Drive PD-150-FC-0K4-21-B EKF
PD-150-FC-0K7-21-B	Преобразователь частоты PRO-Drive PD-150-FC-0K7-21-B EKF
PD-150-FC-1K5-21-B	Преобразователь частоты PRO-Drive PD-150-FC-1K5-21-B EKF
PD-150-FC-2K2-21-B	Преобразователь частоты PRO-Drive PD-150-FC-2K2-21-B EKF
PD-150-FC-4K0-21-B	Преобразователь частоты PRO-Drive PD-150-FC-4K0-21-B EKF
PD-150-FC-5K5-21-B	Преобразователь частоты PRO-Drive PD-150-FC-5K5-21-B EKF
PD-150-FC-7K5-21-B	Преобразователь частоты PRO-Drive PD-150-FC-7K5-21-B EKF
PD-150-FC-11K-21-B	Преобразователь частоты PRO-Drive PD-150-FC-11K-21-B EKF
PD-150-FC-15K-21-B	Преобразователь частоты PRO-Drive PD-150-FC-15K-21-B EKF
PD-150-FC-0K7-43-B	Преобразователь частоты PRO-Drive PD-150-FC-0K7-43-B EKF
PD-150-FC-1K5-43-B	Преобразователь частоты PRO-Drive PD-150-FC-1K5-43-B EKF
PD-150-FC-2K2-43-B	Преобразователь частоты PRO-Drive PD-150-FC-2K2-43-B EKF
PD-150-FC-4K0-43-B	Преобразователь частоты PRO-Drive PD-150-FC-4K0-43-B EKF
PD-150-FC-5K5-43-B	Преобразователь частоты PRO-Drive PD-150-FC-5K5-43-B EKF
PD-150-FC-7K5-43-B	Преобразователь частоты PRO-Drive PD-150-FC-7K5-43-B EKF
PD-150-FC-11K-43-B	Преобразователь частоты PRO-Drive PD-150-FC-11K-43-B EKF
PD-150-FC-15K-43-B	Преобразователь частоты PRO-Drive PD-150-FC-15K-43-B EKF
PD-150-FC-18K-43-B	Преобразователь частоты PRO-Drive PD-150-FC-18K-43-B EKF
PD-150-FC-22K-43-B	Преобразователь частоты PRO-Drive PD-150-FC-22K-43-B EKF
PD-150-FC-30K-43-(B)	Преобразователь частоты PRO-Drive PD-150-FC-30K-43-(B) EKF
PD-150-FC-37K-43-(B)	Преобразователь частоты PRO-Drive PD-150-FC-37K-43-(B) EKF
PD-150-FC-45K-43-(B)	Преобразователь частоты PRO-Drive PD-150-FC-45K-43-(B) EKF
PD-150-FC-55K-43-(B)	Преобразователь частоты PRO-Drive PD-150-FC-55K-43-(B) EKF
PD-150-FC-75K-43-(B)	Преобразователь частоты PRO-Drive PD-150-FC-75K-43-(B) EKF
PD-150-FC-93K-43	Преобразователь частоты PRO-Drive PD-150-FC-93K-43 EKF
PD-150-FC-110K-43	Преобразователь частоты PRO-Drive PD-150-FC-110K-43 EKF
PD-150-FC-132K-43	Преобразователь частоты PRO-Drive PD-150-FC-132K-43 EKF
PD-150-FC-160K-43	Преобразователь частоты PRO-Drive PD-150-FC-160K-43 EKF
PD-150-FC-185K-43	Преобразователь частоты PRO-Drive PD-150-FC-185K-43 EKF
PD-150-FC-200K-43	Преобразователь частоты PRO-Drive PD-150-FC-200K-43 EKF
PD-150-FC-220K-43	Преобразователь частоты PRO-Drive PD-150-FC-220K-43 EKF
PD-150-FC-250K-43	Преобразователь частоты PRO-Drive PD-150-FC-250K-43 EKF
PD-150-FC-280K-43	Преобразователь частоты PRO-Drive PD-150-FC-280K-43 EKF
PD-150-FC-315K-43	Преобразователь частоты PRO-Drive PD-150-FC-315K-43 EKF
PD-150-FC-355K-43	Преобразователь частоты PRO-Drive PD-150-FC-355K-43 EKF

Таблица 2 Продолжение

Артикул	Наименование
PD-150-FC-400K-43	Преобразователь частоты PRO-Drive PD-150-FC-400K-43 EKF
PD-150-FC-450K-43	Преобразователь частоты PRO-Drive PD-150-FC-450K-43 EKF
PD-150-FC-500K-43	Преобразователь частоты PRO-Drive PD-150-FC-500K-43 EKF
PD-150-FC-550K-43	Преобразователь частоты PRO-Drive PD-150-FC-550K-43 EKF
PD-150-FC-630K-43	Преобразователь частоты PRO-Drive PD-150-FC-630K-43 EKF
PD-150-FC-710K-43	Преобразователь частоты PRO-Drive PD-150-FC-710K-43 EKF

3 ГАБАРИТНЫЕ И УСТАНОВОЧНЫЕ РАЗМЕРЫ

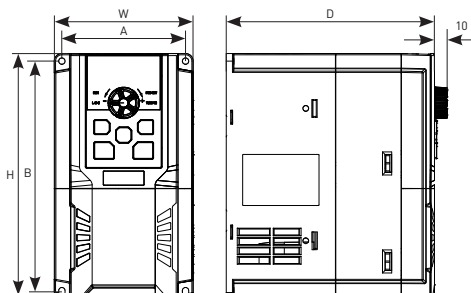


Рис. 1 Габаритные размеры преобразователей частоты PRO-Drive-150 от 0,4 до 22 кВт

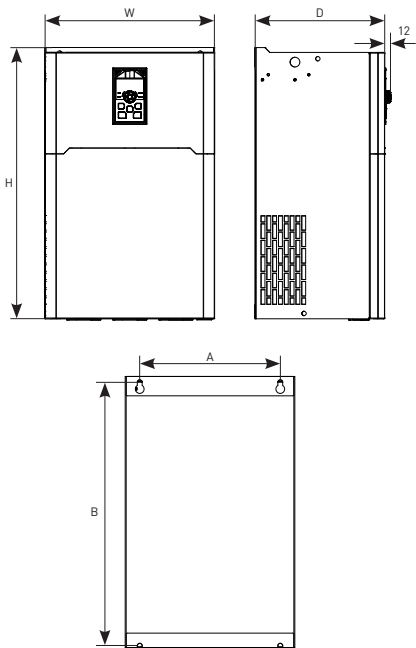


Рис. 2 Габаритные размеры преобразователей частоты PRO-Drive-150 от 22 кВт до 132 кВт

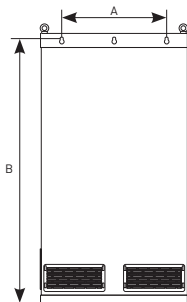
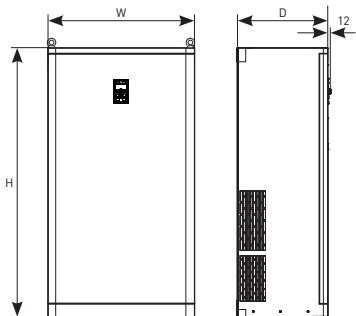


Рис. 3 Габаритные размеры преобразователей частоты
PRO-Drive-150 от 160 кВт

Таблица 3

Наименование	W	H	D	Монтажное отверстие, мм	Масса, кг
PD-150-FC-0K4-21-B	74	148	130	4,5	1,5
PD-150-FC-0K7-21-B	74	148	130	4,5	1,5
PD-150-FC-1K5-21-B	86	165	140	5	1,5
PD-150-FC-2K2-21-B	86	165	140	5	1,5
PD-150-FC-4K0-21-B	110	192	165	5	2,15
PD-150-FC-5K5-21-B	110	192	165	6	2,15
PD-150-FC-7K5-21-B	123	234	176	6	2,7
PD-150-FC-11K-21-B	160	275	186	6	5,05
PD-150-FC-15K-21-B	142	383	257	6	5,05
PD-150-FC-0K7-43-B	86	165	140	5	1,5
PD-150-FC-1K5-43-B	86	165	140	5	1,5
PD-150-FC-2K2-43-B	86	165	140	5	1,5
PD-150-FC-4K0-43-B	110	192	165	5	2,15
PD-150-FC-5K5-43-B	110	192	165	5	2,15
PD-150-FC-7K5-43-B	123	234	176	6	2,7
PD-150-FC-11K-43-B	160	275	186	6	5,05
PD-150-FC-15K-43-B	160	275	186	6	5,05
PD-150-FC-18K-43-B	189	330	186	6	6,95
PD-150-FC-22K-43-B	189	330	186	6	6,95
PD-150-FC-30K-43-(B)	255	425	206	7	14
PD-150-FC-37K-43-(B)	255	425	206	7	14
PD-150-FC-45K-43-(B)	310	534	258	10	26,5
PD-150-FC-55K-43-(B)	310	534	258	10	26,5
PD-150-FC-75K-43-(B)	350	560	268	10	40
PD-150-FC-93K-43	350	560	268	10	40
PD-150-FC-110K-43	410	695	295	10	56,5
PD-150-FC-132K-43	410	695	295	10	60
PD-150-FC-160K-43	480	1050	330	10	108
PD-150-FC-185K-43	480	1050	330	10	112
PD-150-FC-200K-43	480	1050	330	10	120,5
PD-150-FC-220K-43	590	1200	365	14	122
PD-150-FC-250K-43	590	1200	365	14	130
PD-150-FC-280K-43	590	1200	365	14	153
PD-150-FC-315K-43	700	1290	400	16	190
PD-150-FC-355K-43	700	1290	400	16	195
PD-150-FC-400K-43	700	1290	400	16	198
PD-150-FC-450K-43	1000	1800	500	-	318
PD-150-FC-500K-43	1000	1800	500	-	320

Таблица 3 Продолжение

Наименование	W	H	D	Монтажное отверстие, мм	Масса, кг
PD-150-FC-550K-43	1000	1800	500	-	324
PD-150-FC-630K-43	1000	1800	500	-	330
PD-150-FC-710K-43	1200	2200	600	-	434

4 ПОДКЛЮЧЕНИЕ ПРЕОБРАЗОВАТЕЛЯ И ПЕРВЫЙ ЗАПУСК

Монтаж преобразователей частоты необходимо выполнять в соответствии требованиями, указанными на рисунках 4, 5 и в таблице 4.

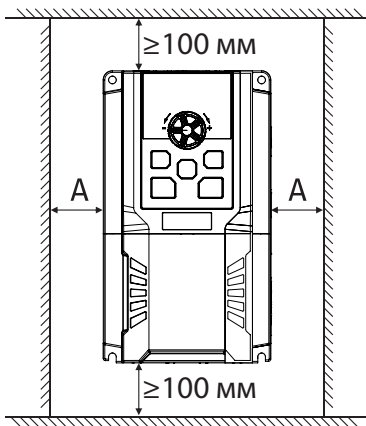


Рис.4 Монтаж при параллельной установке нескольких преобразователей

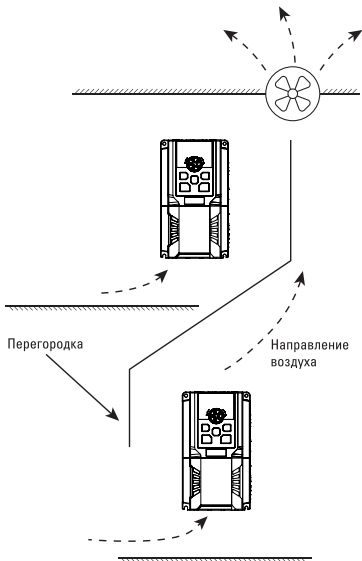


Рис.5 Монтаж при вертикальной установке нескольких преобразователей

При мощности до 22 кВт расстоянием А можно пренебречь. Для мощности свыше 22 кВт включительно данное расстояние должно быть не менее 50 мм. Монтаж преобразователей частоты необходимо выполнять вертикально на ровной негорючей поверхности с соблюдением общих требований по вентиляции и пылевлагозащите для соответствующего класса.

Подключение линий связи необходимо производить в соответствии со схемами, указанными на рисунках 6, 7.

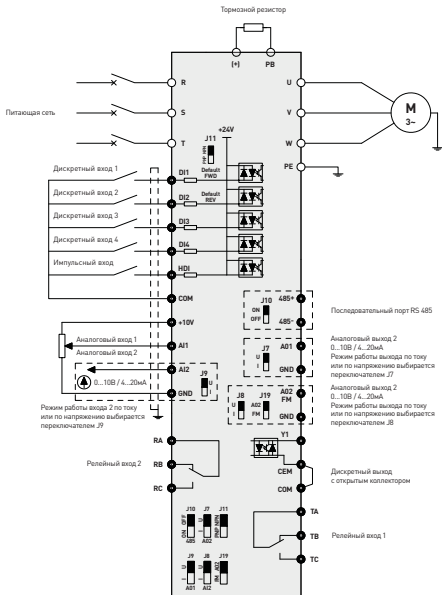


Рис. 6 Электрическая схема подключения до 2,2 кВт

ПРОБНОЕ ВКЛЮЧЕНИЕ ПРЕОБРАЗОВАТЕЛЕЙ ЧАСТОТЫ PRO-DRIVE 150 EKF

Проверка подключения

Перед первым включением преобразователя частоты необходимо убедиться в выполнении следующих требований:

- подключение силовых цепей преобразователя осуществлено в соответствии с требованиями, приведенными в Руководстве по эксплуатации, силовые кабели правильно присоединены и надежно зафиксированы;
- подключение дополнительного оборудования к преобразователю осуществлено в соответствии с требованиями, изложенными в руководствах по эксплуатации преобразователя частоты и этого оборудования;
- подключение сигнальных цепей преобразователя осуществлено в соответствии с требованиями, приведенными в Руководстве по эксплуатации;
- отсутствуют короткие замыкания во входных и выходных силовых и сигнальных цепях;
- преобразователь частоты заземлен.

Проверка работы и настройки основных параметров

Первое включение преобразователя рекомендуется производить при отключенном двигателе (отсоединенных выходных силовых кабелях). После подачи силового питания и включения преобразователя необходимо убедиться в том, что отсутствуют аварийные ситуации и преобразователь находится в режиме «останов». В случае наличия аварийных ситуаций необходимо обратиться к Руководству по эксплуатации.

ВНИМАНИЕ!

Если преобразователь не использовался длительное время (более 6 месяцев) или с момента отгрузки до первого включения прошло более 6 месяцев необходимо подать напряжение питания на преобразователь при отсоединенных выходных силовых кабелях и выдержать преобразователь под напряжением в течение 1 часа. Преобразователь должен находиться в состоянии «останов». Это осуществляется для формовки конденсаторов звена постоянного тока преобразователя.

5 КОМПЛЕКТНОСТЬ

1. Преобразователь частоты– 1 шт.;
2. Руководство по эксплуатации– 1 шт.;
3. Паспорт-1 шт.
4. Соединительный кабель для панели управления – 1шт.
5. Монтажная рамка для панели управления - 1 шт.

6 ТРЕБОВАНИЯ БЕЗОПАСНОСТИ



ВНИМАНИЕ!

Если оборудование подключено к электросети, в преобразователе частоты имеется опасное напряжение.

Неправильный монтаж электродвигателя или преобразователя частоты может привести к повреждению оборудования, травмам или смерти людей. Поэтому обязательно выполняйте указания настоящего руководства, а также государственные и местные правила и требования техники безопасности.

К работе с оборудованием допускаются только квалифицированный персонал.

Прежде чем проводить монтаж/демонтаж электродвигателя, убедитесь, что прошло достаточно времени после их отсоединения от питающей электросети.



ЗАПРЕЩЕНО:

Разъединять разъемы электродвигателя и питающей сети, пока преобразователь частоты подключен к электросети.

Эксплуатировать преобразователи частоты, имеющие внешние механические повреждения.

7 ТРАНСПОРТИРОВАНИЕ И ХРАНЕНИЕ

Транспортирование преобразователей частоты может осуществляться любым видом закрытого транспорта, обеспечивающим предохранение упакованных изделий от механических воздействий и воздействий атмосферных осадков.

Хранение преобразователей частоты должно осуществляться в упаковке производителя в закрытых помещениях при температуре окружающего воздуха от -25°C до $+50^{\circ}\text{C}$ и относительной влажности не более 98% при $+25^{\circ}\text{C}$.

8 ГАРАНТИЯ ИЗГОТОВИТЕЛЯ

Изготовитель гарантирует соответствие преобразователей требованиям нормативной документации при соблюдении потребителем условий эксплуатации, транспортирования и хранения.

Гарантийный срок эксплуатации – 3 года с даты продажи изделия, указанной в товарном чеке.

Гарантийный срок хранения – 3 года с даты изготовления, указанной на упаковке или на изделии.

Срок службы – 7 лет.

Изготовитель: Информация указана на упаковке изделия.

Импортер и представитель торговой марки EKF по работе с претензиями на территории Российской Федерации:

ООО «Электрорешения», 127273, Россия, Москва, ул. Отрадная, д. 2Б, стр. 9, 5 этаж.

Тел.: +7 (495) 788-88-15.

Тел.: 8 (800) 333-88-15 (действует только на территории РФ)

Импортер и представитель торговой марки EKF по работе с претензиями на территории Республики Казахстан:

ТОО «Энергорешения Казахстан», Казахстан, г. Алматы, Бостандыкский район, улица Тургут Озала, д. 247, кв. 4.

9 СВИДЕТЕЛЬСТВО О ПРИЕМКЕ

Преобразователи частоты PRO-Drive 150 EKF признаны годными к эксплуатации.

Дата изготовления:

Информация указана на упаковке изделия.

Штамп технического
контроля изготовителя



EAC



v3

ekfgroup.com

EF
K
EF