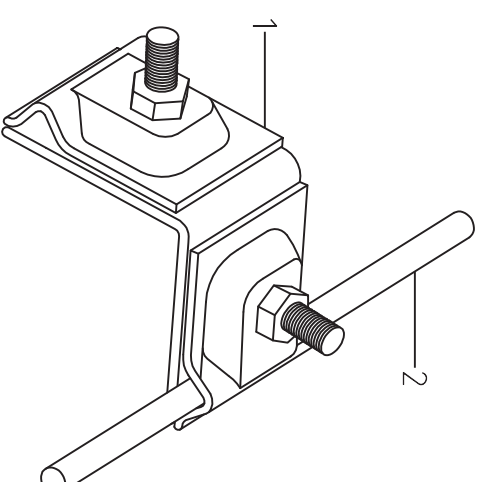
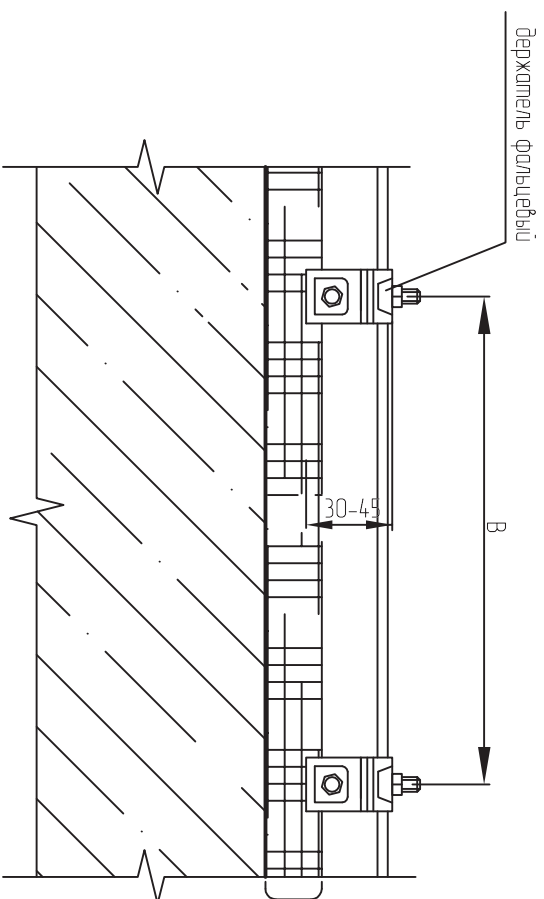


Узел крепления прута мажортовода к фальцевый кровле или листовой стали



Применяемые материалы

Поз.	Наименование	Арматура	Ед. изм.	Вес, кг
1	Держатель фальцевый	Гр-33196	шт	0,16
2	Прут	круг ст.ц. φ6, φ8, φ10мм	К2	φ6 - 0,22 кг/мп φ8 - 0,40 кг/мп φ10 - 0,63 кг/мп

Примечание:

1. "В" - шаг установки держателей. Держатель устанавливается не реже чем 1 шт. на 1 м.п.

Согласовано

Взам инв №

Подпись и дата

Инв. № подл.

Изм./Лист	№ докум.	Подпись	Дата	Узел крепления прута мажортовода к фальцевой кровле или листовой стали	Лист