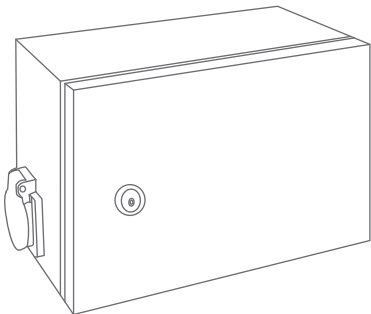


# BASIC



## **ПАСПОРТ**

Ящик с понижающим  
трансформатором ЯТП IP54 EKF BASIC

## 1 НАЗНАЧЕНИЕ

Ящики с понижающим трансформатором ЯТП ЕКF BASIC предназначены для питания сетей местного и ремонтного освещения.

Ящики представляют собой металлический корпус с дверцей. В корпусе устанавливается трансформатор ОСО-0.25, два автоматических выключателя, панельной скрытой розеткой с крышкой.

Ящики устанавливаются на стенах или колоннах в закрытых помещениях, не подверженных резкому изменению температуры, воздействию солнечной радиации и атмосферных осадков. Температура окружающей среды от минус 45 °С до плюс 45 °С для умеренного климата, относительная влажность не более 80 %.

## 2 ТЕХНИЧЕСКИЕ ХАРАКТЕРИСТИКИ

Степень защиты ящиков IP54 по ГОСТ 14254, класс защиты 1 по ГОСТ Р 58698-2019 (МЭК 61140:2016).

Режим работы под нагрузкой – продолжительный.

Окружающая среда невзрывоопасная.

Высота установки над уровнем моря не более 2000 м.

Климатическое исполнение У1 по ГОСТ 15150.

Схема электрическая принципиальная, габаритные размеры, масса приведены на рис. 1,2.

Таблица 1

Наименование ящика	Ном. первичное напряжение трансформатора, В	Ном. вторичное напряжение трансформатора, В	Количество автоматических выключателей, шт.	Ном. мощность втор. обмотки трансформатора, ВА	КПД %, не менее
ЯТП IP54 0,25кВА 220/12В ЕКF BASIC	230	12	2	250	89,2
ЯТП IP54 0,25кВА 220/24В ЕКF BASIC		24			
ЯТП IP54 0,25кВА 220/36В ЕКF BASIC		36			
ЯТП IP54 0,25кВА 220/42В ЕКF BASIC		42			

### 3 ГАБАРИТНЫЕ РАЗМЕРЫ

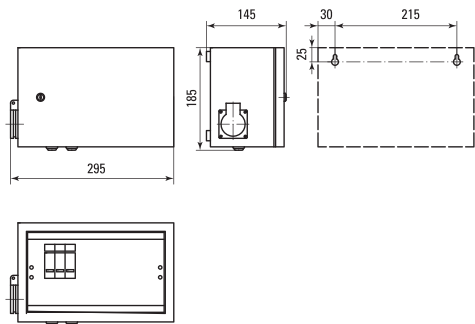
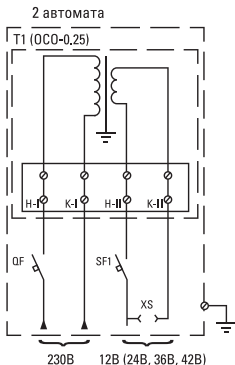


Рис. 1 Ящик ЯТП IP54, масса не более 7,8 кг

## 4 ПРИНЦИПИАЛЬНАЯ СХЕМА



## 5 ТИПОВАЯ КОМПЛЕКТАЦИЯ

Комплект поставки включает:

1. Ящик ЯТП – 1 шт.;
2. Паспорт – 1 шт.

Допускается комплектовать одним экземпляром паспорта на партию ЯТП.

## 6 ОСОБЕННОСТИ ЭКСПЛУАТАЦИИ И МОНТАЖА

Монтаж и ввод устройства в эксплуатацию должен производить только квалифицированный персонал.

Монтаж, обслуживание и ремонт необходимо производить согласно правилам устройств электроустановок, правил технической эксплуатации электроустановок потребителей и правил техники безопасности при эксплуатации электроустановок потребителей.

Ящики устанавливаются на стенах или колоннах в вертикальном положении и крепятся через отверстия в задней стенке при снятой крышке.

Ввод проводов в ящик и вывод их осуществляется через кабельные ввод-сальники.

## **7 УСЛОВИЯ ТРАНСПОРТИРОВАНИЯ И ХРАНЕНИЯ**

7.1 Транспортирование ящиков может осуществляться в заводской упаковке любым видом транспорта, обеспечивающим предохранение упакованных изделий от механических воздействий.

7.2 Хранение должно осуществляться в упаковке производителя в помещениях с естественной вентиляцией при температуре от  $-45^{\circ}\text{C}$  до  $+45^{\circ}\text{C}$  и относительной влажности 60% при плюс  $20^{\circ}\text{C}$ , допускается хранение при влажности 80% и температуре плюс  $25^{\circ}\text{C}$ . Срок хранения в упаковке производителя и при соблюдении вышеуказанных условий не более 3 лет, с даты производства. Утилизация изделий осуществляется путем передачи организациям, занимающимся переработкой черных металлов. При обнаружении неисправностей в период гарантийных обязательств обращаться по месту покупки товара.

## **8 ГАРАНТИЯ ИЗГОТОВИТЕЛЯ**

8.1 Изготовитель гарантирует соответствие ящиков требованиям нормативной документации при соблюдении потребителем условий эксплуатации, транспортирования и хранения.

8.2 Срок эксплуатации – 1 год, исчисляемый с даты продажи, указанной в разделе 10.

8.3 Гарантийный срок хранения – 3 года, исчисляемый с даты производства.

8.4 Срок службы – 5 лет.

## **9 СВИДЕТЕЛЬСТВО О ПРИЕМКЕ**

Ящики с понижающим трансформатором ЯТП EKF BASIC соответствуют требованиям нормативной документации и признаны годными к эксплуатации.

Штамп технического контроля изготовителя.

Дата производства «\_\_\_» \_\_\_\_\_ 20\_\_ г.

## **10 ОТМЕТКА О ПРОДАЖЕ**

Дата продажи «\_\_\_» \_\_\_\_\_ 20\_\_ г.

Подпись продавца

Печать фирмы-продавца М.П.

Изготовитель: ООО «Электрорешения»,  
127273, Россия, Москва, ул. Отрадная, д. 2Б, стр. 9, 5 этаж.  
Тел./факс: +7 (495) 788-88-15 (многоканальный)  
Тел.: 8 (800) 333-88-15 (бесплатный)  
[www.ekfgroup.com](http://www.ekfgroup.com)

Manufacturer: «Electroresheniya», LTD,  
Otradnaya st., 2b bld. 9, 5th floor, 127273, Moscow, Russia.  
Tel./fax: +7 (495) 788-88-15 (multi-line)  
Tel.: 8 (800) 333-88-15 (free)  
[www.ekfgroup.com](http://www.ekfgroup.com)

