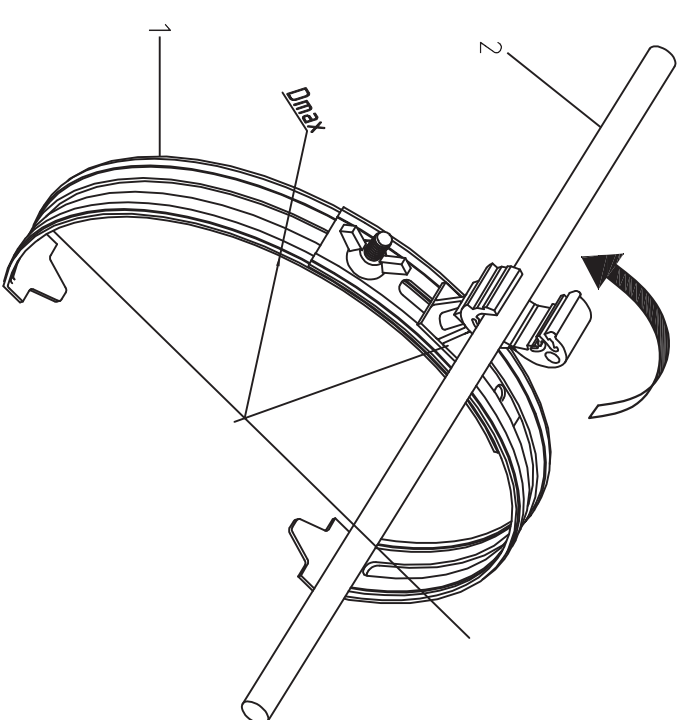
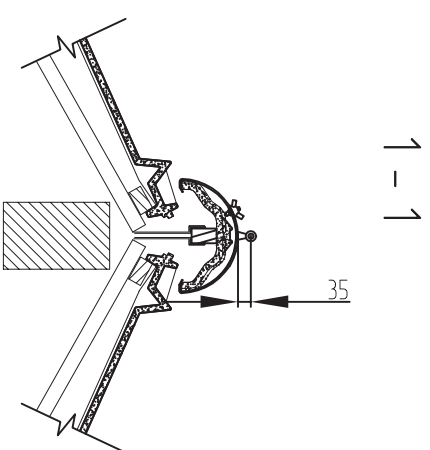
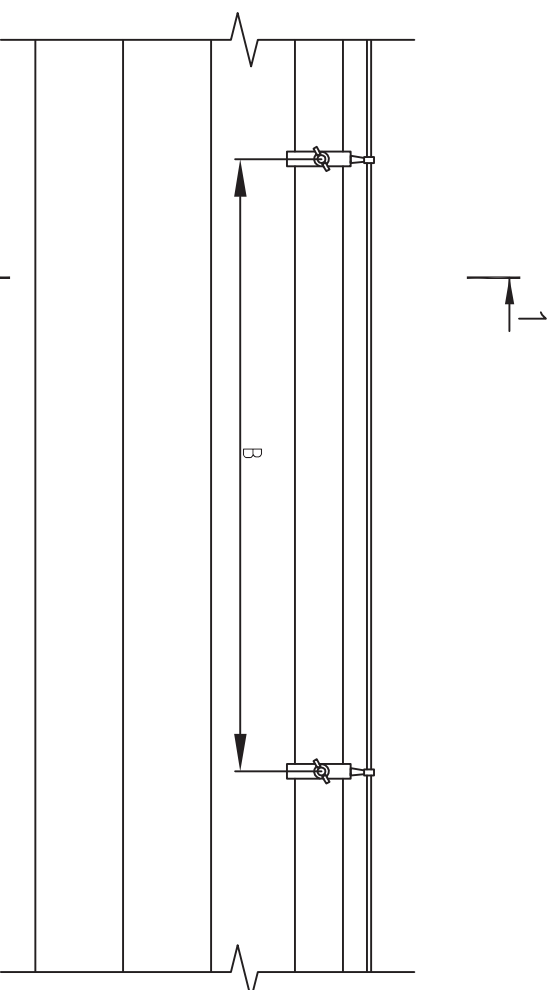


Узел крепления мажортовода на коньке кровли



Применяемые материалы

Поз.	Наименование	Арматура	Ед. изм.	Вес, кг
1	Держатель коньковый регулируемый с пластиковым фиксатором	IP-d22204	шт	0,159
2	Проводник	круг ст. оц. φ5, φ8, φ10 мм	К2	φ5 - 0,22 кг/мл φ8 - 0,40 кг/мл φ10 - 0,63 кг/мл

Примечание:

1. "B" - шаг установки держателей. Держатель устанавливается не реже чем 1 шт. на 1 м.п.
2. Диаметр Dmax позиции "1" зависит от диаметра коньковой черепицы.

Согласовано

Взам инв. №

Подпись и дата

Инв. № подл.

Изм.	Лист	№ докум.	Подпись	Дата	Узел крепления мажортовода на коньке кровли	Лист