

## Выключатели-разъединители (рубильники) серии ВРЭ EKF PROxima



**ВРЭ-XX X EKF PROxima**

- Серия
- Условный номинальный ток
- Исполнение

**IP20**    **ГАРАНТИЯ 5 ЛЕТ**    **Al / Cu**

**EAC**

ГОСТ IEC 60947-3-2016

Выключатели-разъединители ВРЭ EKF PROxima предназначены для ручного включения-отключения цепей переменного тока номинальным напряжением до 500 В / 690 В (ВРЭ/ВРЭ с предохранителями) частотой 50 Гц, а также для защиты от коротких замыканий и перегрузки в моделях с плавкими предохранителями (предохранители в комплект поставки не включены). Двойной видимый разрыв цепи и прочный корпус с функцией дугогасительной камеры, выполненный из негорючего полиамида со стекловолокном, обеспечивают максимальную безопасность переключения. Фронтальная защита от прикосновений обеспечивается защитной крышкой. Применяются в качестве аварийного или главного выключателя

для токов от 160 до 630 А во вводно-распределительных устройствах, распределительных и шкафах управления и др. Устанавливаются на монтажную панель.

Конструктивно ВРЭ EKF PROxima состоит из трехполюсного основания с механизмом замыкания/размыкания контактов и дугогасительными камерами, прозрачной защитной крышки для визуального определения положения контактов и рукоятки. Конструкция контактных выводов обеспечивает болтовое присоединение шин или проводников, оконцованных кабельными наконечниками. Выключатели могут дополнительно оснащаться электромеханическим дополнительным контактом состояния NO + NC.



Наличие моделей с плавкими предохранителями



Двойной видимый разрыв цепи



Наличие дополнительных контактов



Выносная рукоятка на дверцу шкафа



Блокировка положения рукоятки при помощи замка



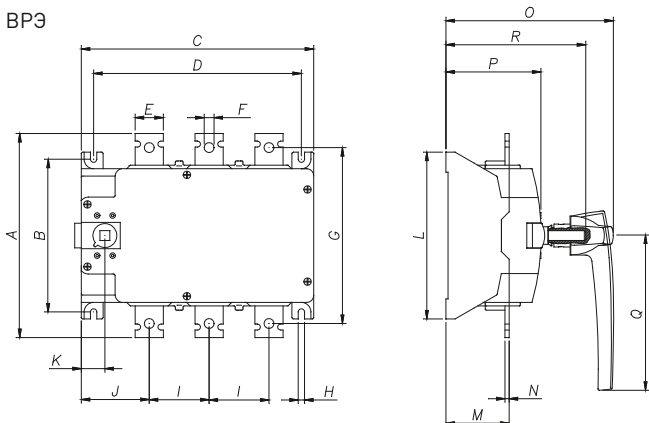
Возможна коммутация алюминиевым и медным проводом

Изображение	Наименование	Номин. ток, А	Габарит плавкой вставки	Масса нетто, кг	Артикул
	ВРЭ 160 А EKF PROxima	160	-	1,5	vre-160
	ВРЭ 250 А EKF PROxima	250	-	1,6	vre-250
	ВРЭ 400 А EKF PROxima	400	-	4,8	vre-400
	ВРЭ 630 А EKF PROxima	630	-	5,0	vre-630
	ВРЭ 160 А EKF PROxima под предохранители ППН (габ. 00)	160	00	2,2	vre-fuse-160
	ВРЭ 250 А EKF PROxima под предохранители ППН (габ. 1)	250	1	6,5	vre-fuse-250
	ВРЭ 400 А EKF PROxima под предохранители ППН (габ. 2)	400	2	6,8	vre-fuse-400
	ВРЭ 630 А EKF PROxima под предохранители ППН (габ. 3)	630	3	11,5	vre-fuse-630

### ТЕХНИЧЕСКИЕ ХАРАКТЕРИСТИКИ

#### Габаритные и установочные размеры

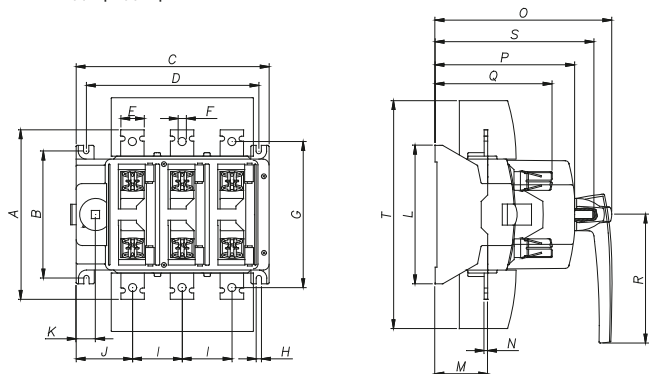
ВРЭ



Модель	Размеры, мм								
	A	B	C	D	E	F	G	H	I
ВРЭ 160 А	149	108	171	153,5	20	9	128	6,5	40
ВРЭ 250 А	158	108	171	153,5	25	11	133	6,5	40
ВРЭ 400 А	232	181,5	270	241,5	30	10,5	208	7	65
ВРЭ 630 А	238	181,5	270	241,5	35	10,5	208	7	65

Модель	Размеры, мм								
	J	K	L	M	N	O	P	Q	R
ВРЭ 160 А	60,5	24	123	46,5	3	157	68	125	128
ВРЭ 250 А	60,5	24	123	46,5	3	157	68	125	128
ВРЭ 400 А	88	29	200	73	5	196,5	106,5	180	165
ВРЭ 630 А	88	29	200	73	5	196,5	106,5	180	165

## ВРЭ под предохранители



Модель	Размеры, мм									
	A	B	C	D	E	F	G	H	I	J
ВРЭ 160 А с ППН габ. 00 EKF PROxima	158	108	171	153,5	20	9	128	6,5	40	60,5
ВРЭ 250 А с ППН габ. 1 EKF PROxima	232	181,5	270	241,5	30	10,5	208	7	65	88
ВРЭ 400 А с ППН габ. 2 EKF PROxima	238	181,5	270	241,5	35	10,5	208	7	65	88
ВРЭ 630 А с ППН габ. 3 EKF PROxima	290	217	330	295	40	14	250	9	85	96,5

Модель	Размеры, мм									
	K	L	M	N	O	P	Q	R	S	T
ВРЭ 160 А с ППН габ. 00 EKF PROxima	24	123	46,5	3	195	140	107	125	166	192
ВРЭ 250 А с ППН габ. 1 EKF PROxima	29	200	73	5	253	196	152,5	180	218	338
ВРЭ 400 А с ППН габ. 2 EKF PROxima	29	200	73	5	253	196	161	180	218	338
ВРЭ 630 А с ППН габ. 3 EKF PROxima	33,5	237	90	6	302	238,5	200	220	262	400

Параметры	Значение			
Номинальный тепловой ток I <sub>th</sub> , А	160	250	400	630
<b>Для выключателей-разъединителей ВРЭ</b>				
Максимальное номинальное напряжение U <sub>e</sub> , В	500			
Частота, Гц	50-60			
Максимальное импульсное напряжение U <sub>imp</sub> , кВ	12			
Номинальный кратковременно выдерживаемый ток (1 с) I <sub>sw</sub> , кА	7	7	15	15
Номинальный условный ток короткого замыкания I <sub>cm</sub> , кА	20	20	30	30
Категории применения	AC-23 А (500 В, 125 А) AC-23 А (415В) AC-22 А (500 В) AC-21 А (500 В)	AC-23 А (500 В, 200 А) AC-23 В (415В) AC-22 В (500 В) AC-21 В (500 В)	AC-23 В (500 В) AC-22 В (500 В) AC-21 В (500 В)	AC-23 В (500 В) AC-22 В (500 В) AC-21 В (500 В)
Крепление шин и проводников	Болт М8	Болт М10	Болт М10	Болт М10
Механическая износостойкость, циклов, не менее	7000			
Степень защиты	IP 40			
<b>Для выключателей-разъединителей ВРЭ с предохранителями</b>				
Тип (габарит) плавкой вставки	ППН-33 (габ. 00)	ППН-35 (габ. 1)	ППН-37 (габ. 2)	ППН-39 (габ. 3)
Максимальное номинальное напряжение U <sub>e</sub> , В	690			
Частота, Гц	50-60			
Максимальное импульсное напряжение U <sub>imp</sub> , кВ	8	8	8	12
Максимально допустимый ток короткого замыкания с предохранителями, кА	80			
Мощность рассеивания предохранителя на одну фазу, Вт	12	23	34	48
Категории применения	AC-23 А (690 В, 125 А) AC-23 А (500 В) AC-22 А (690 В) AC-21 А (690 В)	AC-23 В (690 В) AC-22 В (690 В) AC-21 В (690 В)	AC-23 В (690 В) AC-22 В (690 В) AC-21 В (690 В)	AC-23 В (690 В) AC-22 В (690 В) AC-21 В (690 В)
Крепление шин и проводников	Болт М8	Болт М10	Болт М10	Болт М12
Механическая износостойкость, циклов, не менее	7000	7000	7000	4000
Степень защиты	IP 20			
<b>Общие характеристики</b>				
Номинальное напряжение изоляции U <sub>i</sub> , В	1000			
Сечение подключаемых проводников, мм <sup>2</sup>	70	120	240	240
Кол-во полюсов	ЗР			
Диапазон рабочих температур, °С	От -25 до +50			
Климатическое исполнение	УХЛ 3			
Высота над уровнем моря, м	До 2000			
Срок службы, лет, не менее	10			

## Типовые схемы подключения

Выключатели-разъединители ВРЭ	Выключатели-разъединители ВРЭ с предохранителями

## Особенности эксплуатации и монтажа

В моделях с предохранителями при отсутствии предохранителя контакта нет. Для нормальной работы выключателя-разъединителя необходимо наличие предохранителя в исправном состоянии.

## Типовая комплектация

1. Выключатель-разъединитель серии ВРЭ EKF PROxima.
2. Паспорт.

Плавкие предохранители и дополнительные устройства (контакт состояния, выносная рукоятка, замок) в комплект поставки не включены и приобретаются отдельно.

## Выключатели-разъединители (рубильники) серии УВРЭ откидного типа EKF PROxima

УВРЭ XX X EKF PROxima

Обозначение серии  
Условный номинальный ток  
Габарит плавкой вставки

IP30

ГАРАНТИЯ  
5  
ЛЕТ

Al  
Cu

EAC

ГОСТ IEC 60947-3-2016



Выключатели-разъединители УВРЭ EKF PROxima откидного типа с плавкими предохранителями предназначены для ручного включения-отключения и для защиты от коротких замыканий и перегрузки цепей переменного тока номинальным напряжением до 690 В частотой 50 Гц (предохранители в комплект поставки не включены).

Применяются во вводно-распределительных устройствах, распределительных и шкафах управления и др.

Видимый разрыв обеспечивается благодаря откидной крышке, оснащенной держателями предохранителей. При открывании крышки происходит разрыв цепи (первый разрыв происходит в верхней части). Она также выполняет функцию фронтальной защиты от прикосновений.

Конструктивно УВРЭ EKF PROxima состоит из трехполюсного основания с контактными зажимами предохранителей, изготовленного из негорючего полиамида со стекловолокном, двух клеммных крышек (верхняя крышка оснащена дугогасительными камерами, за исключением УВРЭ 160 А) и откидной крышки с держателями предохранителей. В крышке предусмотрены контрольные отверстия для измерения напряжения и других параметров специальным щупом.

Выключатели устанавливаются на монтажную панель. Конструкция контактных выводов обеспечивает болтовое присоединение шин или проводников, оконцованных кабельными наконечниками. Выводы изготавливаются из меди с антикоррозийным покрытием.

Выключатели могут дополнительно оснащаться электромеханическим дополнительным контактом состояния NO + NC. Возможна коммутация алюминиевым и медным проводом.



Откидное исполнение



Защита от перегрузки и коротких замыканий благодаря плавким предохранителям



Двойной видимый разрыв цепи



Наличие дополнительных контактов



Установка на монтажную панель



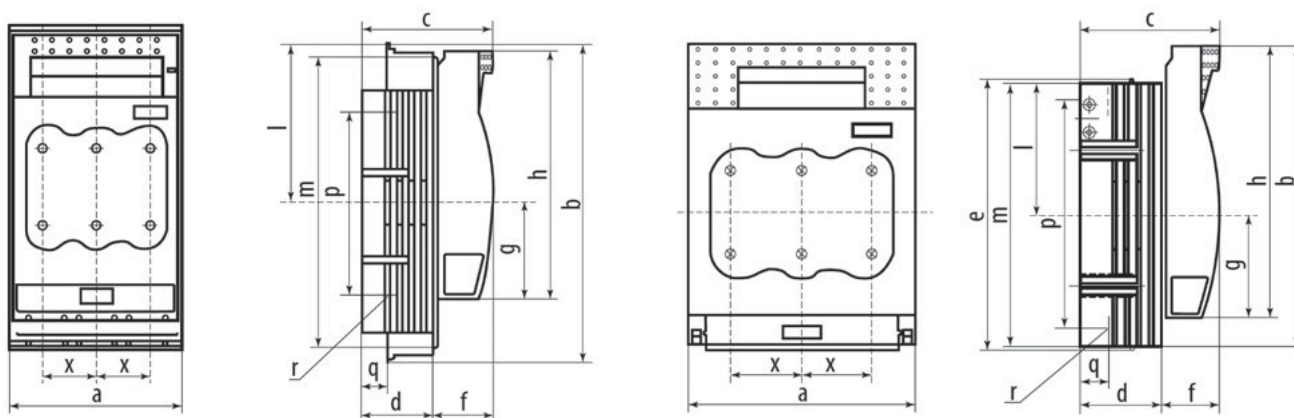
Измерительные отверстия для контроля параметров

Наименование	Номин. ток, А	Габарит плавкой вставки	Масса нетто, кг	Артикул
УВРЭ 160 А откидного типа под предохранители типа ППН EKF PROxima (габ. 00) EKF PROxima	160	00	0,5	uvre-160
УВРЭ 250 А откидного типа под предохранители типа ППН EKF PROxima (габ. 1) EKF PROxima	250	1	1,8	uvre-250
УВРЭ 400 А откидного типа под предохранители типа ППН EKF PROxima (габ. 2) EKF PROxima	400	2	3,5	uvre-400
УВРЭ 630 А откидного типа под предохранители типа ППН EKF PROxima (габ. 3) EKF PROxima	630	3	4,9	uvre-630

### ТЕХНИЧЕСКИЕ ХАРАКТЕРИСТИКИ

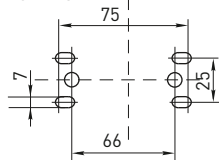
Параметры	Значение			
Номинальный тепловой ток I <sub>th</sub> , А	160	250	400	630
Тип (габарит) плавкой вставки	ППН-33 (габ. 00)	ППН-35 (габ. 1)	ППН-37 (габ. 2)	ППН-39 (габ. 3)
Максимальное номинальное напряжение U <sub>e</sub> , В	690			
Частота, Гц	50-60			
Максимальное импульсное напряжение U <sub>imp</sub> , кВ	6			
Номинальное напряжение изоляции U <sub>i</sub> , В	800			
Максимально допустимый ток короткого замыкания с предохранителями, кА	50			
Мощность рассеивания предохранителя на 1 фазу, Вт	12	23	34	48

Параметры	Значение			
Категории применения	AC-23 В (400 В) AC-23 В (500 В, 125 А) AC-22 В (690 В) AC-21 В (690 В)	AC-23 В (400 В) AC-22 В (690 В) AC-21 В (690 В)	AC-23 В (400 В) AC-22 В (690 В) AC-21 В (690 В)	AC-23 В (400 В) AC-22 В (690 В) AC-21 В (690 В)
Крепление шин и проводников	Болт М8	Болт М10	Болт М10	Болт М12
Сечение подключаемых проводников, мм <sup>2</sup>	70	120	240	240
Механическая износостойкость, циклов, не менее	1400	1400	800	800
Степень защиты	IP30			
Кол-во полюсов	3Р			
Диапазон рабочих температур, °С	От -25 до +50			
Климатическое исполнение	УХЛ3			
Высота над уровнем моря, м	До 2000			
Срок службы, лет, не менее	10			

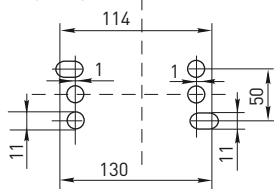
**Габаритные и установочные размеры**


Модель	Размеры, мм													
	a	b	c	d	e	f	g	h	l	m	p	q	r	x
УВРЭ 160 А EKF PROxima	106	200	82,5	45	220	37	60	155	100	181	115	17	M8	33
УВРЭ 250 А EKF PROxima	184	243	111,5	66		45,5	84	220	107	214,5	185	21,5	M10	57
УВРЭ 400 А EKF PROxima	210	288	128	80		48	92	249	124	255	210	25	M10	65
УВРЭ 630 А EKF PROxima	256	300	142,5	94,5		48	98,5	259	127,5	267	210	30	M12	81

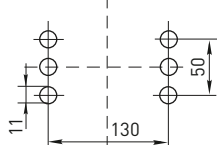
УВРЭ 160 А EKF PROxima



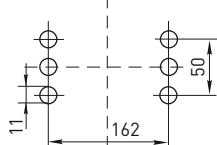
УВРЭ 250А UВРЭ 160 А EKF PROxima



УВРЭ 400А UВРЭ 160 А EKF PROxima



УВРЭ 630А UВРЭ 160 А EKF PROxima


**Типовые схемы подключения**

Выключатели-разъединители УВРЭ EKF PROxima


**Особенности эксплуатации и монтажа**

При отсутствии предохранителя контакта нет. Для нормальной работы выключателя-разъединителя необходимо наличие предохранителя в исправном состоянии.

Для установки выключателя-разъединителя необходимо:

- снять откидную фронтальную крышку, открыв ее до упора и выдвинув вверх;
- повернуть на 90° фиксаторы клеммных крышек, расположенные по центру выключателя-разъединителя;
- снять верхнюю и нижнюю клеммные крышки, потянув их вперед;
- разметить и просверлить отверстия на монтажной панели, установить основание выключателя;
- подключить шины или проводники;
- собрать выключатель-разъединитель в обратной последовательности;
- установить плавкие предохранители. Они крепятся к откидной крышке при помощи специальных держателей.

**Типовая комплектация**

1. Выключатель-разъединитель серии УВРЭ EKF PROxima.
2. Паспорт.

Плавкие предохранители и дополнительные контакты состояния в комплект поставки не включены и приобретаются отдельно.

## Дополнительные устройства для ВРЭ EKF PROxima и УВРЭ EKF PROxima



Выключатели-разъединители ВРЭ EKF PROxima и УВРЭ EKF PROxima могут комплектоваться дополнительными контактами состояния NO + NC. Выключатели-разъединители ВРЭ, кроме того, можно укомплектовать выносной ручкой на дверцу шкафа, состоящей из основания и штока (удлинителя) ручки (за исключением выключателя-разъединителя ВРЭ 630 А EKF PROxima с предохранителями). Дополнительные устройства в комплект поставки выключателей-разъединителей не входят и приобретаются отдельно.

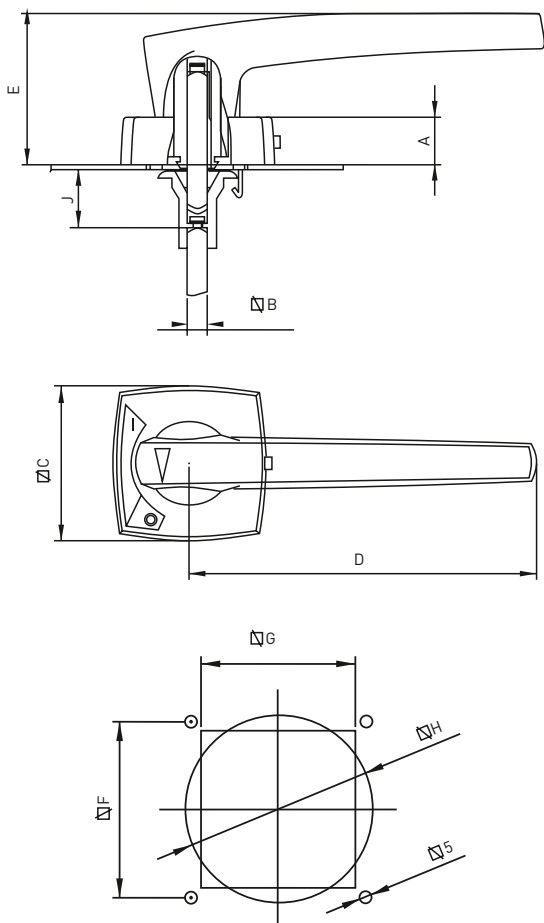
Наименование выключателя-разъединителя	Дополнительные устройства	
	Наименование	Артикул
ВРЭ 160 А EKF PROxima	Дополнительный контакт NO + NC для ВРЭ EKF PROxima	vre-a-01
	Выносная ручка на дверцу шкафа для ВРЭ 160 А EKF PROxima	vre-a-03
	Ось (удлинитель) ручки 300 мм для ВРЭ 160 А EKF PROxima	vre-a-05
ВРЭ 250-630 А EKF PROxima (за исключением ВРЭ 630 А с предохранителями)	Дополнительный контакт NO + NC для ВРЭ EKF PROxima	vre-a-01
	Выносная ручка на дверцу шкафа для ВРЭ 250-630 А EKF PROxima	vre-a-04
	Ось (удлинитель) ручки 300 мм для ВРЭ 250-630 А EKF PROxima	vre-a-06
ВРЭ 630 А EKF PROxima с предохранителями	Дополнительный контакт NO + NC для ВРЭ EKF PROxima	vre-a-01
УВРЭ EKF PROxima	Дополнительный контакт NO + NC для УВРЭ EKF PROxima	vre-a-02

Изображение	Наименование	Масса нетто, кг	Артикул
	Дополнительный контакт NO + NC для выключателей-разъединителей ВРЭ EKF PROxima	0,02	vre-a-01
	Дополнительный контакт NO + NC для выключателей-разъединителей УВРЭ EKF PROxima	0,005	vre-a-02
	Выносная ручка на дверцу шкафа для выключателей-разъединителей ВРЭ 160 А EKF PROxima	0,2	vre-a-03
	Выносная ручка на дверцу шкафа для выключателей-разъединителей ВРЭ 250-630 А EKF PROxima (за исключением ВРЭ 630 А с предохранителями)	0,2	vre-a-04
	Ось (удлинитель) ручки 300 мм для выключателей-разъединителей ВРЭ 160 А EKF PROxima	0,25	vre-a-05
	Ось (удлинитель) ручки 300 мм для выключателей-разъединителей ВРЭ 250-630 А EKF PROxima	0,25	vre-a-06



**ТЕХНИЧЕСКИЕ ХАРАКТЕРИСТИКИ**

Параметры	Значение	
	дополнительный контакт для ВРЭ	дополнительный контакт для УВРЭ
Номинальное напряжение переменного тока, В	240 / 415	125 / 240
Номинальный рабочий ток, А	4 / 3	5 / 3
Сечение подключаемого проводника, мм <sup>2</sup>	1,5 ... 2,5	1,0 ... 1,5

**Габаритные и установочные размеры**


Модель	Размеры, мм								
	a	b	c	d	e	f	g	h	j
Выносная рукоятка для ВРЭ 160 А ЕКF PROxima	25	10	80	126	76	61	54	65	30
Выносная рукоятка для ВРЭ 250-630 А ЕКF PROxima (за исключением ВРЭ 630 А с ППН габ. 3)	25	10	80	180	79	61	54	65	30

**Типовые схемы подключения**

**Особенности эксплуатации и монтажа**
**Дополнительные устройства для ВРЭ ЕКF PROxima**

Выносная рукоятка может поставляться ко всем выключателям-разъединителям, за исключением ВРЭ 630 А ЕКF PROxima с предохранителями. Конструктивно состоит из держателя рукоятки, устанавливаемого на дверцу шкафа, самой рукоятки, которая снимается с ВРЭ ЕКF PROxima и переставляется на дверцу, и оси (удлинителя) рукоятки. Выключатель-разъединитель ВРЭ ЕКF PROxima, держатель рукоятки и ось приобретаются отдельно.

Дополнительный контакт состояния NO + NC устанавливается на переднюю панель выключателя-разъединителя возле рукоятки, крепится двумя винтами, образует механическую сцепку с рукояткой выключателя и обеспечивает сигнализацию о положении рукоятки (состоянии контактов выключателя). Можно установить сразу два дополнительных контакта. Контакт состояния имеет четыре контактных вывода 13, 14, 21, 22. Подключение осуществляется при помощи плоских изолированных разъемов типа РпИм проводниками сечением 1,5–2,5 мм<sup>2</sup>. В комплекте с дополнительным контактом идут разъемы РпИм (4 шт.) и крепеж.

**Дополнительные устройства для УВРЭ ЕКF PROxima**

Дополнительный контакт состояния NO + NC можно установить в выключатели-разъединители УВРЭ 160 А ЕКF PROxima – 1 шт., УВРЭ 250–630 А ЕКF PROxima – 1 или 2 шт. Для установки контакта состояния необходимо снять откидную фронтальную и верхнюю клеммную крышки. Дополнительные контакты устанавливаются с левого и правого торцов на два стержня. Они обеспечивают сигнализацию о положении откидной крышки (состоянии контактов выключателя).

Контакт состояния имеет три контактных вывода 1 (С, общий), 2 (NC), 3 (NO). Подключение осуществляется при помощи плоских изолированных разъемов типа РпИм проводниками сечением до 1,5 мм<sup>2</sup>. В комплекте с дополнительным контактом идут разъемы РпИм (3 шт.).

**Типовая комплектация**

1. Дополнительное устройство.
2. Крепеж.
3. С дополнительными контактами в комплекте идут разъемы РпИм.