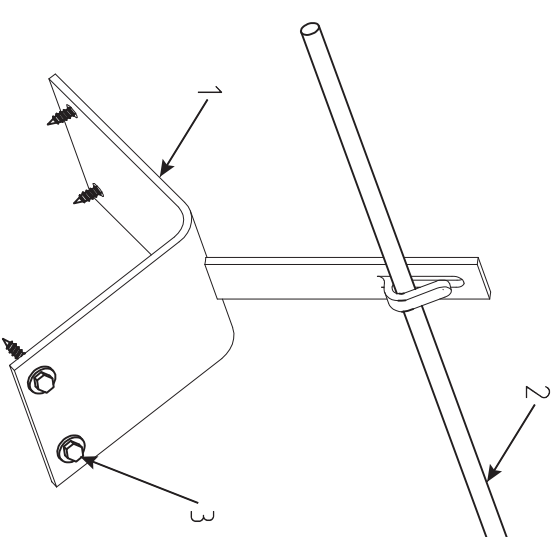
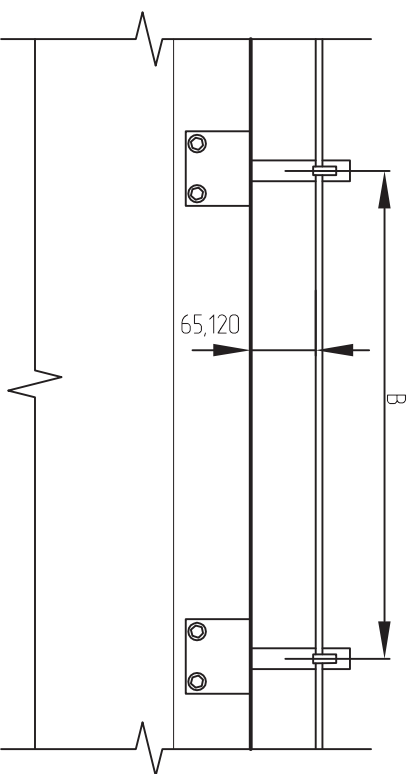


Узел фиксации прута $\phi 6-10$ мм на коньке крыши



Применяемые материалы

Поз.	Наименование	Арматура	Ед. изм.	Вес, кг
1	Держатель кровельный на конек	Ip-d22202	шт	0,150
2	Прут	Круп ст.ц. $\phi 6, \phi 8, \phi 10$ мм	К2	$\phi 6 - 0,22$ кг/мп $\phi 8 - 0,40$ кг/мп $\phi 10 - 0,63$ кг/мп
3	Шурин для кровельных работ, с резиновым уплотнителем	-	шт	-

Примечание:

1. "В" - шаг установки держателей. Держатель устанавливается не реже чем 1 шт. на 1 мп.
2. Позиция "3" - шурин для кровельных работ с резиновым уплотнителем в комплект поставки держателя не идет.

Согласовано

Инв. № подл. Подпись и дата Взам инв. №

Изм./Лист	№ докум.	Подпись	Дата	Узел фиксации прута $\phi 6-10$ мм на коньке крыши	Лист