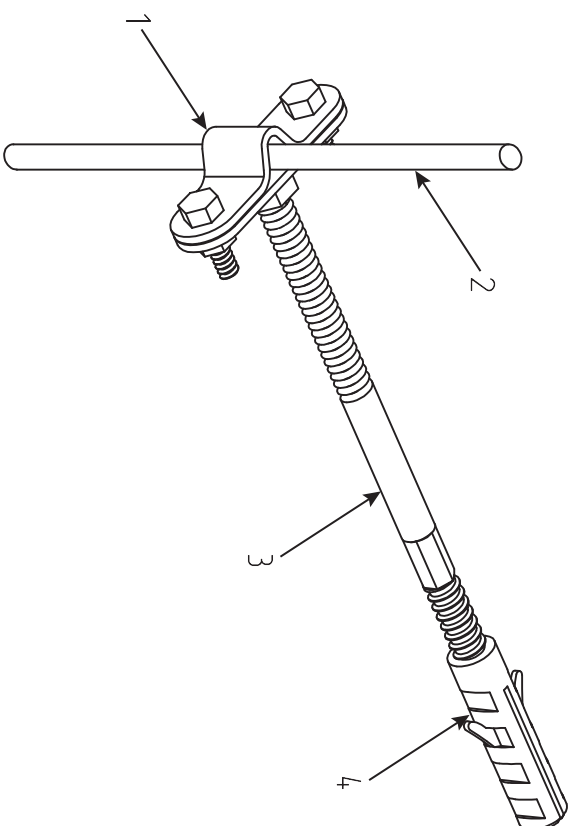
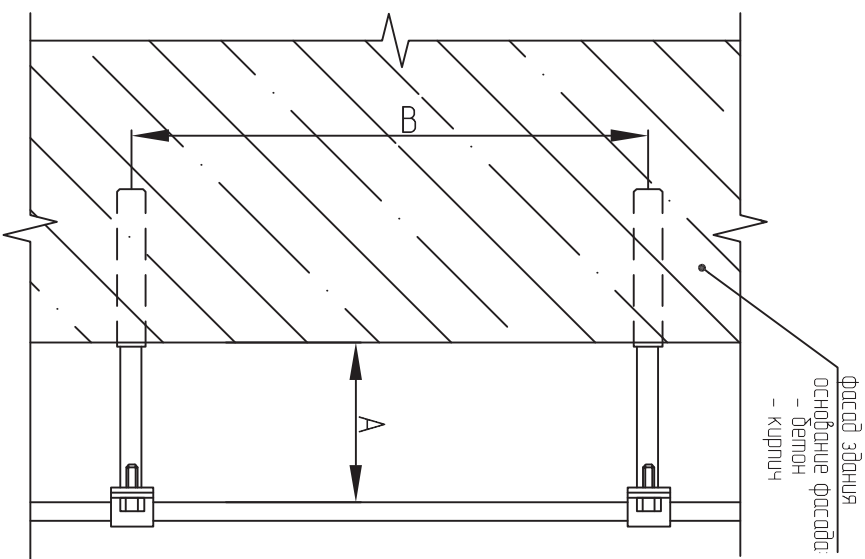


Узел крепления проводника на фасаде здания



Применяемые материалы

Поз.	Наименование	Арматура	ЕД. ИЗМ.	Вес, кг
1	Держатель фасадный с резьбой	Ар-31000	шт	0,054
2	Проводник	круг ст.ст. $\phi 8, \phi 10$ мм	К2	$\phi 8 - 0,40$ кг/м. $\phi 10 - 0,63$ кг/м.
3	Штуруп-шпилька М8 L=100 ~ 400 мм	-	шт	-
4	Дюбель 12x60	-	шт	0,001

Примечание:

1. Расстояние А зависит от кода применяемого держателя
2. "B" - шаг установки держателей. Держатель устанавливается не реже чем 1 шт. на 1 м.

Согласовано

Взам инв №

Подпись и дата

Инв. № подл.

Изм./Лист	№ док.	Подпись	Дата	Узел крепления проводника на фасаде здания	Лист