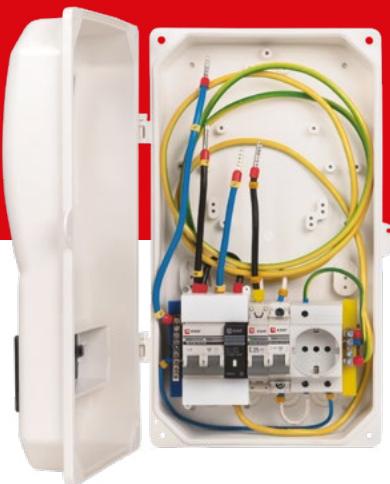


## Щиты ВРУш (коттедж) для частного домостроения





### ВРУш 1/25 ОПВ EKF PROxima

- Тип изделия
- Количество фаз/номинал вводного аппарата
- Наличие устройства защиты от перенапряжения
- Торговая марка

**IP55**

**ГАРАНТИЯ**  
**5**  
 ЛЕТ

Вводно-распределительное устройство шкафного типа (ГОСТ 32396-2013) (ВРУш) предназначено для ввода электроэнергии на участок частного домовладения, учета, коммутации, распределения, защиты электрических цепей и электрических установок напряжением до 440 В переменного тока частотой 50 Гц. При перегрузках и коротких замыканиях, для нечастых включений и отключений электрической цепи, а также обеспечения защиты людей от поражения электрическим током и предотвращения пожаров от электрического тока. ВРУш используются в качестве вводного щита для существующих или вновь вводимых объектов частного или общественного строительства.



Имеет пломбировку вводного аппарата





Наличие ограничителя перенапряжений (УЗИП)



Соединения силовой цепи выполнены медным проводником сечением 10 мм



Имеется узел подключения строительного инструмента

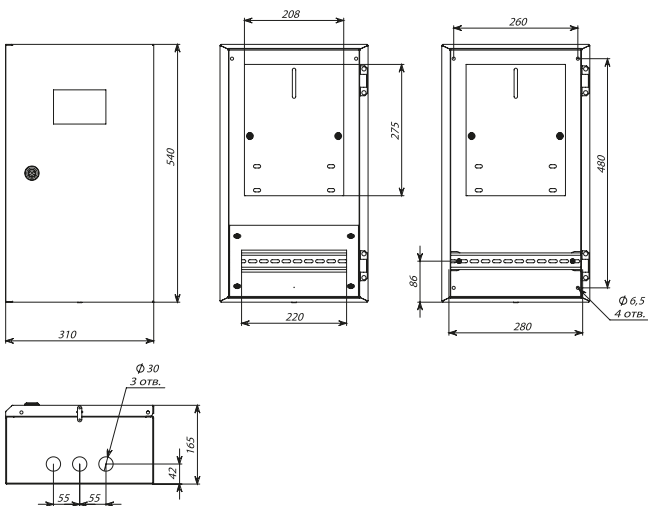
Наименование	Состав аппаратной части							Артикул
<b>BASIC</b>	ВА 47-29 C25 2р	ВА 47-29 C25 1р	ВА 47-29 C16 1р	ВА 47-29 C25 3р	РД-47	ОПВ-В/1Р In 30кА 400В	ОПВ-В/3Р In 30кА 400В	
ВРУш-1/25 BASIC	1	1	1	-	1	-	-	vru-1-25-b
ВРУш-1/25 ОПВ BASIC	1	1	1	-	1	1	-	vru-1-25-opv-b
ВРУш-3/25 BASIC	-	-	1	2	1	-	-	vru-3-25-b
ВРУш-3/25 ОПВ BASIC	-	-	1	2	1	-	1	vru-3-25-opv-b
	ВА 47-63 C25 2р	ВА 47-63 C25 1р	ВА 47-63 C16 1р	ВА 47-63 C25 3р	РД-47	ОПВ-В/1Р In 30кА 400В	ОПВ-В/3Р In 30кА 400В	
ВРУш-1/25 EKF PROxima	1	1	1	-	1	-	-	vru-1-25-pro
ВРУш-1/25 ОПВ EKF PROxima	1	1	1	-	1	1	-	vru-1-25-opv-pro
ВРУш-3/25 EKF PROxima	-	-	1	2	1	-	-	vru-3-25-pro
ВРУш-3/25 ОПВ EKF PROxima	-	-	1	2	1	-	1	vru-3-25-opv-pro
	AV-6 C25 2р	AV-6 C25 1р	AV-6 C16 1р	AV-6 C25 3р	РД-47	ОПВ-В/1Р In 30кА 400В	ОПВ-В/3Р In 30кА 400В	
ВРУш-1/25 EKF AVERES	1	1	1	-	1	-	-	vru-1-25-av
ВРУш-1/25 ОПВ EKF AVERES	1	1	1	-	1	1	-	vru-1-25-opv-av
ВРУш-3/25 EKF AVERES	-	-	1	2	1	-	-	vru-3-25-av
ВРУш-3/25 ОПВ EKF AVERES	-	-	1	2	1	-	1	vru-3-25-opv-av

### ТЕХНИЧЕСКИЕ ХАРАКТЕРИСТИКИ

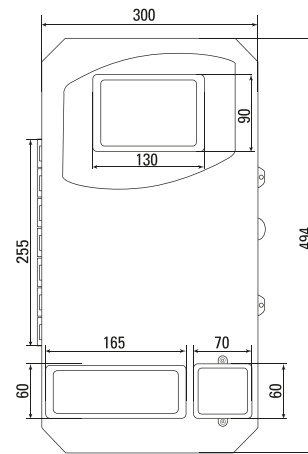
Параметры	Значения
Номинальное напряжение, В	230/400
Напряжение изоляции, В	600
Номинальный ток, А	25
Номинальная отключающая способность коммутационных аппаратов $I_{cp}$ , кА	4,5/6
Степень защиты по ГОСТ 14254	IP55
Климатическое исполнение по ГОСТ 15150	УХЛ1

### Габаритные и установочные размеры

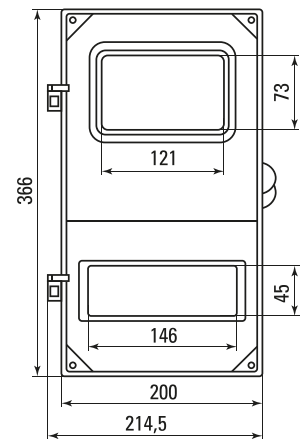
#### ВРУш-3/25 ОПВ



#### ВРУш-3/25



#### ВРУш-1/25 ВРУш-1/25 ОПВ



### Особенности эксплуатации и монтажа

Номинальная эксплуатация обеспечивается при следующих условиях:

- высота над уровнем моря не более 2000 м;
- температура окружающего воздуха от  $-30$  до  $+45^{\circ}\text{C}$ ;
- относительная влажность воздуха не более 90% при температуре  $+20^{\circ}\text{C}$  и 50% – при температуре  $+40^{\circ}\text{C}$ ;
- отсутствие резких толчков и тряски;
- окружающая среда не взрывоопасная, не содержащая агрессивных газов и паров в концентрациях, разрушающих металл и изоляцию.

Щит устанавливается на высоте 1,75–2 м до окна снятия показаний счетчика, на отдельно стоящей опоре и фасаде здания, с возможностью свободного доступа инженерного состава электросетевых и энергосбытовых компаний.

Щит не требует специального технического обслуживания.

В процессе эксплуатации необходимо выполнять проверку состояния контактных соединений щита и при необходимости производить подтягивание.

### Типовая комплектация

- Низковольтное комплектное устройство ВРУш согласно комплектации, в сборе – 1 комплект.
- Упаковка.
- Паспорт.
- Ключ.
- Комплект крепления.