

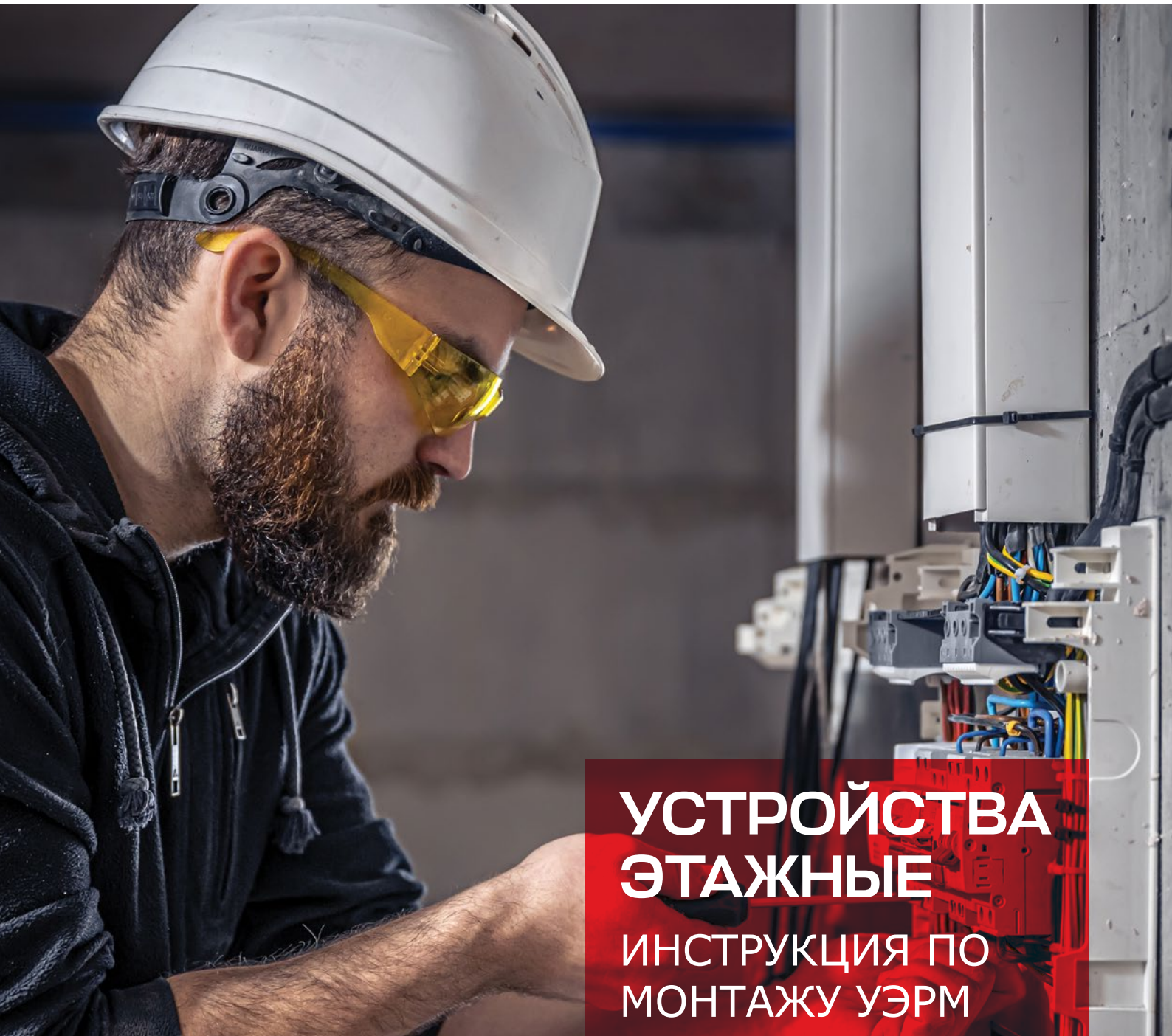
ЩЭ

| УЭРМ

| УЭРВ

| УЭРК

| УЭРН



**УСТРОЙСТВА  
ЭТАЖНЫЕ**  
ИНСТРУКЦИЯ ПО  
МОНТАЖУ УЭРМ



ПОДРОБНОСТИ  
НА САЙТЕ

[ekfgroup.com](http://ekfgroup.com)



## Инструкция по монтажу УЭРМ

**Внимание!** Перед сборкой обязательно прочтите инструкцию. Монтаж производите только исправным инструментом с соблюдением правил техники безопасности. Все работы по монтажу и техническому обслуживанию устройства должны производиться в обесточенном состоянии специально обученным персоналом с соблюдением требований нормативно-технической документации в области электротехники.

### Состав комплекта

№ коробки	Наименование	Количество	Примечание
1	<b>ЯУР (ящик учетный распределительный)</b>	<b>От 1</b>	Зависит от количества квартир
	1.1. Корпус в сборе	1	
	1.2. Поводок L200 с 2мя наконечниками	1	
	1.3. Дюбель-гвоздь 6x60	4	
	1.4. Наклейка «Молния» 25x25x25	1	
	1.5. Наклейка «Земля»	1	
2	<b>Короб КЭТ силовой</b>	<b>1</b>	
	2.1 Корпус в сборе	1	
	2.2. Поводок L200 с 2мя наконечниками	1	
	2.3. Дюбель-гвоздь 6x60	6	
	2.4. Заглушка на отв. диам. 30 мм серая	12	
	2.5. Заглушка на отв. диам. 8 мм серая	10	
	2.6. Наклейка «Молния» 25x25x25	1	
	2.7. Наклейка «Земля»	1	
3	<b>Короб КСС</b>		
	3.1. Корпус в сборе	1	
	3.2. Поводок L200 с 2мя наконечниками	1	
	3.3. Дюбель-гвоздь 6x60	6	
	3.4. Наклейка TV	1	
	3.5. Наклейка ТФ	1	
	3.6. Наклейка РИД	1	
	3.7. Наклейка АСУЭ	1	
	3.8. Наклейка «Молния» 25x25x25	1	
	3.9. Наклейка «Земля»	1	
4	<b>Короб верхний для КСС/КЭТ</b>		
	4.1. Корпус в сборе	1	
	4.3. Болт М6х14	2	
	4.5. Гайка М6 с фланцем	4	
	4.6. Поводок L200 с 2мя наконечниками	1	
	4.7. Дюбель-гвоздь 6x60	4	
	4.8. Наклейка «Молния» 25x25x25	1	
	4.9. Наклейка «Земля»	1	

№ коробки	Наименование	Количество	Примечание
5	<b>Цоколь верхний с компенсатором</b>	<b>2</b>	Зависит от количества квартир
	5.1. Цоколь в сборе	1	
	5.2. Компенсатор	1	
	5.3. Винт М6х16	2	

### 1. Подготовка изделия к монтажу

**1.1** Распаковку частей изделия производить слесарным ножом. Разрезать упаковку аккуратно, чтобы не повредить изделие в упаковке.

**1.2** Проверить на отсутствие повреждений и дефектов.

**1.3** Проверить комплектность поставки.

**1.3** Подготовить необходимый инструмент для сборки и монтажа изделия.

### 2. Монтаж Короба КЭТ, Короба верхнего КЭТ/КСС, Цоколя верхнего с компенсатором

**2.1** Извлечь Короб КЭТ (2.1) из упаковки

**2.2** Вывернуть 6 винтов М4х16 у верхней панели (Рис. 30) и 4 винта у нижней панели (Рис. 31) и снять панели фасадные (Рис. 32). Винты сохранить.

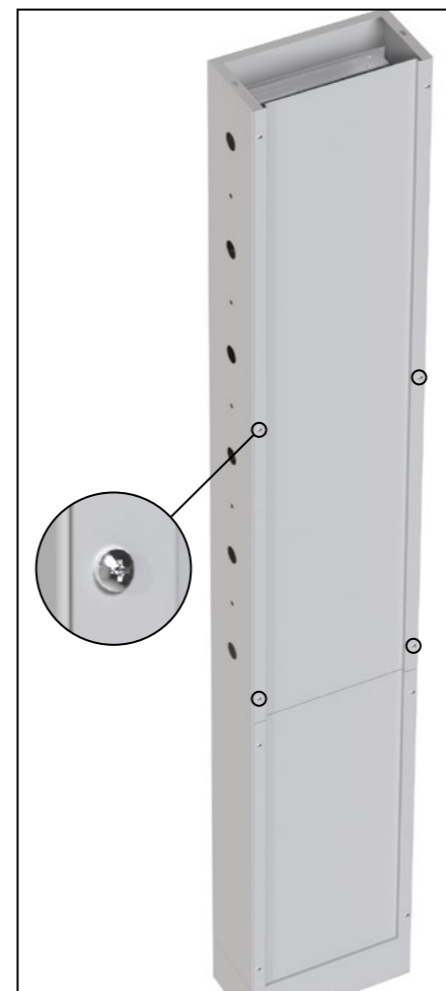


Рис. 30

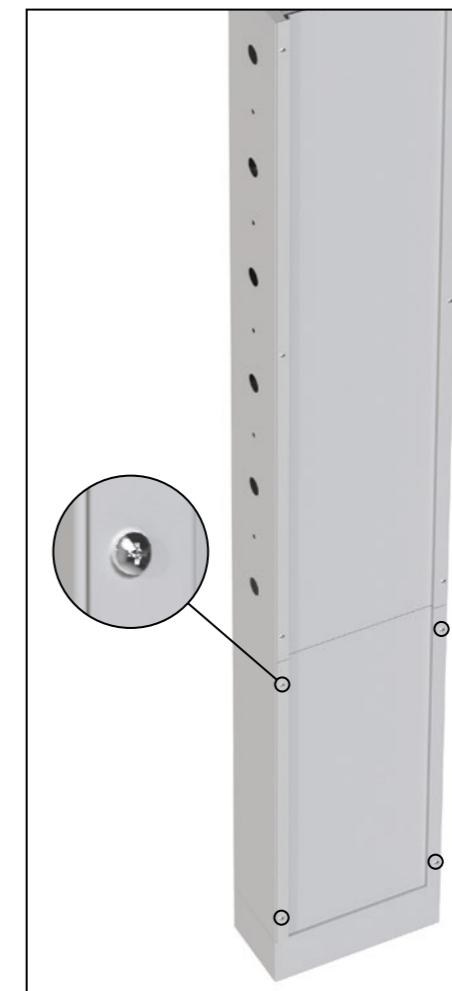


Рис. 31

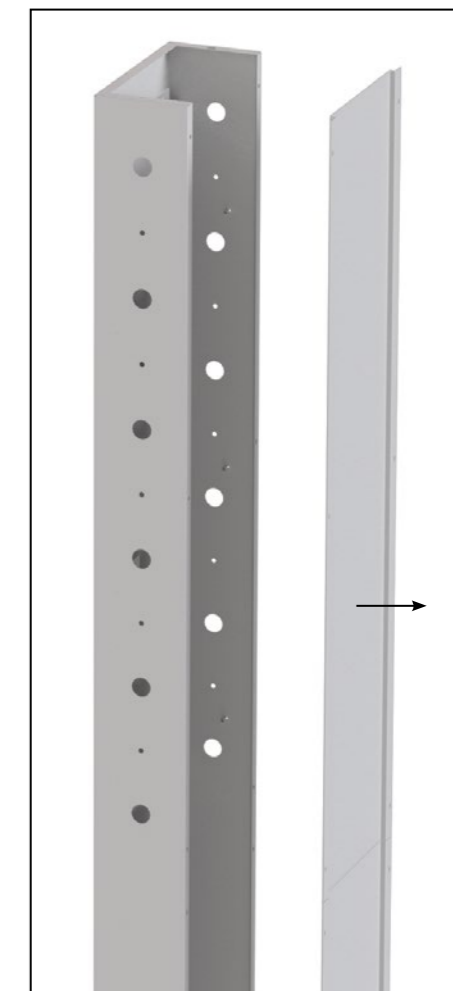
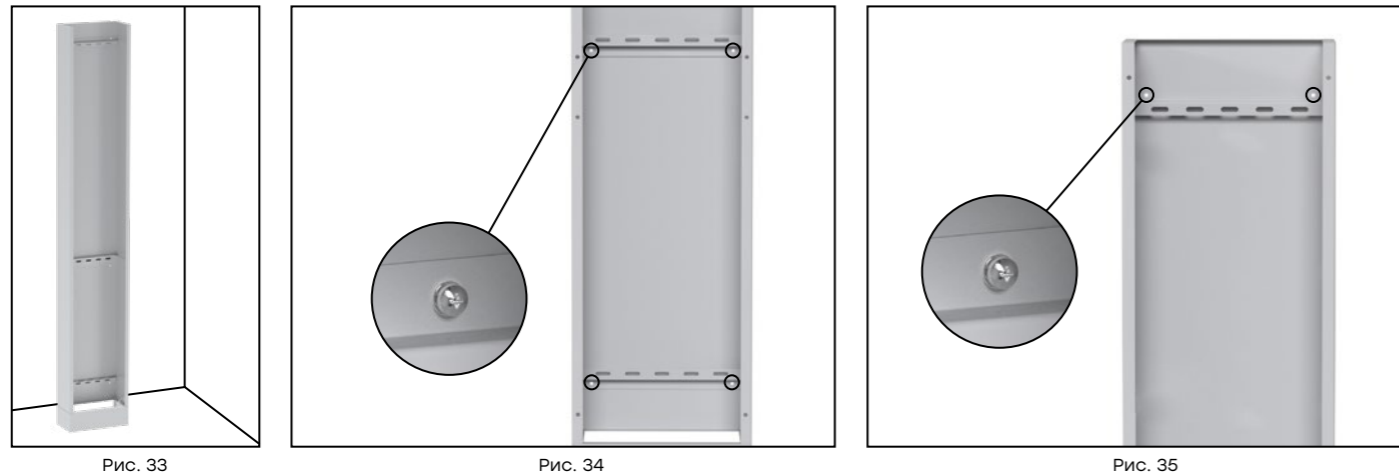


Рис. 32

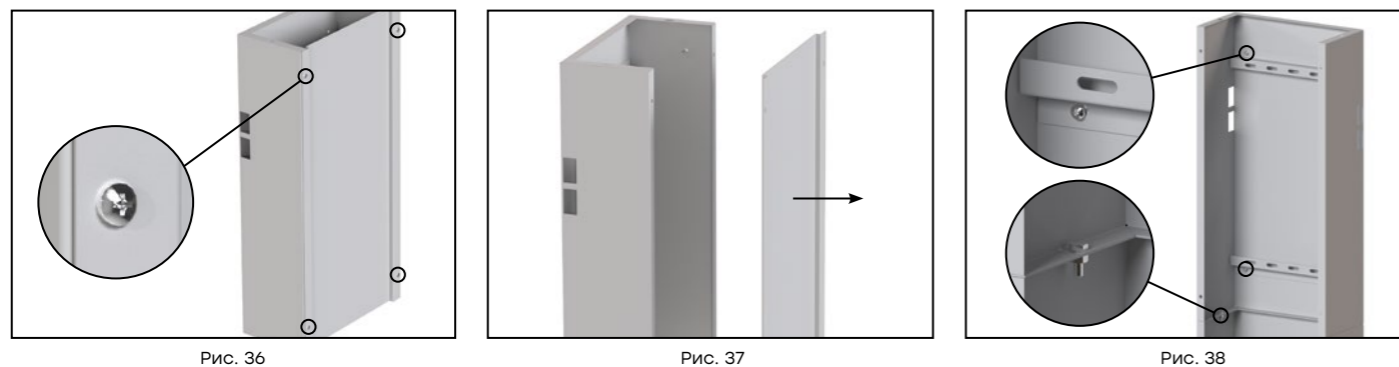


**2.3** Установить на полу Короб КЭТ (2.1) в месте вертикальной прокладки кабельной линии, прислонить его к стене (Рис. 33) и прикрепить при помощи дюбелей (Рис. 34 и Рис. 35).



**2.4** Извлечь Короб верхний для КЭТ/КСС (4.2) из упаковки, вывернуть 4 (6 для корпуса верхнего высотой 1100 мм) винта M4x16 (Рис. 36) и снять панель фасадную (Рис. 37). Винты сохранить.

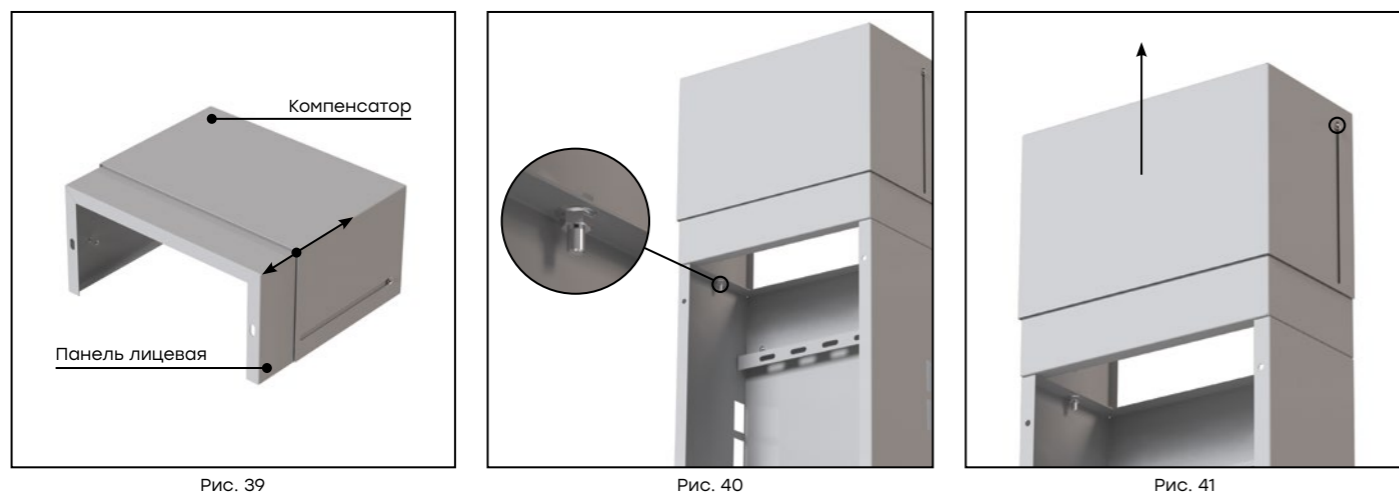
**2.5** Установить Короб верхний КЭТ/КСС (4.2) на Короб КЭТ силовой/транзитный (2.1). Закрепить Короб верхний КЭТ/КСС (4.1) с помощью двух болтов M6x14, и гайки M6 с фланцем, далее, прикрепить Короб верхний КЭТ/КСС (4.1) к стене при помощи дюбелей как показано на Рис. 38.



**2.6** Извлечь Цоколь верхний с компенсатором (5.1) из упаковки.

**2.7** Установить Цоколь верхний с компенсатором (5.1) на Короб верхний КЭТ/КСС (4.1). Закрепить Цоколь верхний с компенсатором (5.1) с помощью двух болтов M6x14, и гайки M6 с фланцем, как показано на Рис. 40. Компенсатор должен свободно перемещаться вдоль Панели лицевой (Рис. 39).

**2.8** Поднять Компенсатор (5.2) вверх до соприкосновения с поверхностью потолка и затянуть винты M6x16 (Рис. 41).



### 3. Монтаж Ящика учетно-распределительного ЯУР

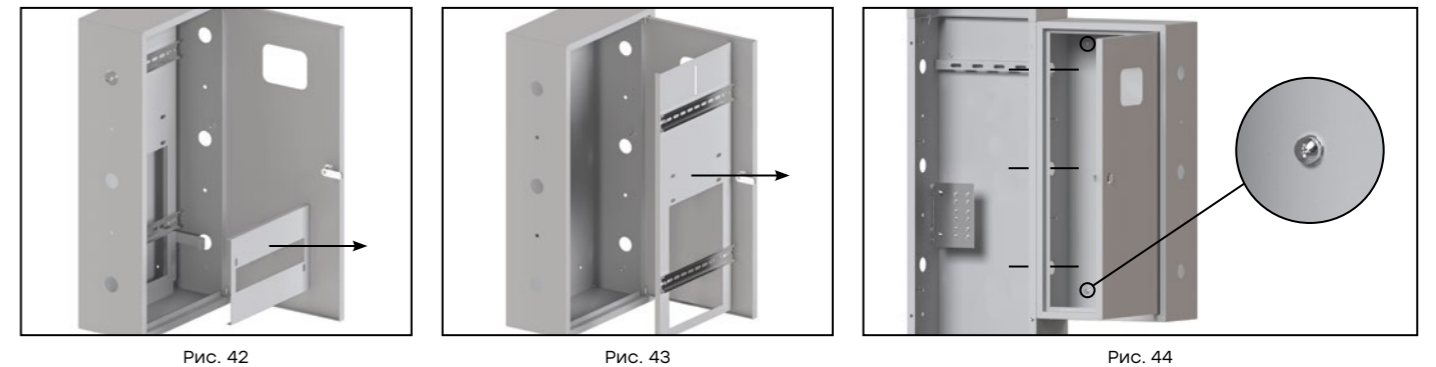
**3.1** Извлечь Ящик учетно-распределительный ЯУР (1.1) из упаковки и положить на горизонтальную поверхность.

**3.2** Выкрутить два самореза 4,2x13 – для ЯУР 600, ЯУР 400 (1.1), четыре – для ЯУР 300 (1.1) и снять фальш-панель (1.4). Саморезы 4,2x13 сохранить (Рис. 42).

**3.3** Открутить два винта M4x16 и снять монтажную плату с DIN-рейками – для ЯУР 400, ЯУР 600 (1.1). Извлечь монтажную панель с DIN-рейками из корпуса ЯУР 600, ЯУР 400. Винты сохранить (Рис. 43).

**3.4** Присоединить ЯУР (1.1) к Коробу КЭТ (2.1) и закрепить с помощью одного (ЯУР 400) или двух (ЯУР 600) комплектов - болт M6x14 и гайка M6 с фланцем (не идут в комплекте). Вырезанные отверстия в торцах Короба КЭТ (2.1) и ЯУР (1.1) должны совпасть (Рис 44). Далее, закрепить ЯУР (1.1) на стене при помощи дюбелей (Рис 44).

**3.5** Повторить вышеприведенные пункты при монтаже двух-, трех-, ..., десятиквартирного УЭРМ.



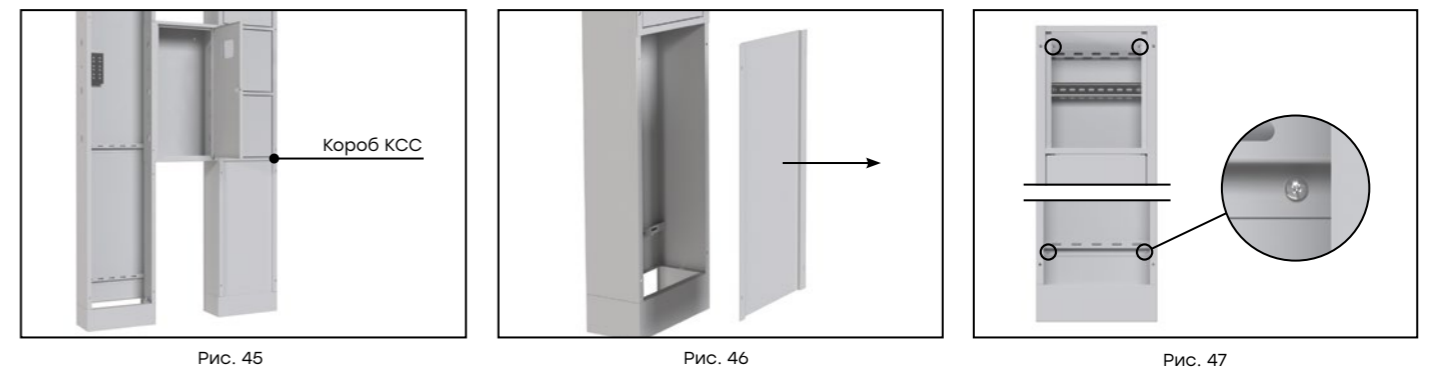
### 4. Монтаж Короба связи и сигнализации КСС

**4.1** Извлечь Короб КСС (3.1) из упаковки.

**4.2** Вывернуть 4 винта M4x16 (3.8) и снять панель фасадную (Рис. 46). Винты сохранить.

**4.3** Прикрепить Короб КСС (3.1) к стене при помощи дюбелей (Рис. 47).

**4.4** Короб верхний КЭТ/КСС (4.1) и цоколь верхний с компенсатором (5.1) установить в соответствии с пп. 2.4–2.8.



### 5. Заключительные операции

**5.1** Установить монтажную плату с DIN-рейками на посадочные места и закрутить два винта M4x16 – для ЯУР 400, ЯУР 600 (1.1)

**5.2** Произвести установку электротехнической аппаратуры (электрических счетчиков, модульных автоматов и т.д.) на монтажную панель или на DIN-рейки. Произвести внутренние электрические соединения.

**5.3** Произвести прокладку кабелей и проводов внутри УЭРМ и подсоединить их к электротехнической аппаратуре ЯУР (1.1).

**5.4** Установить фальш-панель в ЯУР (1.1) и закрепить саморезами.

**5.5** Закрыть дверь ЯУР (1.1). Закрыть панелями фасадными Короб КЭТ/КСС (2.1, 3.1) и Короба верхние КЭТ/КСС (4.1), фиксируя каждый лист винтами M4x16.



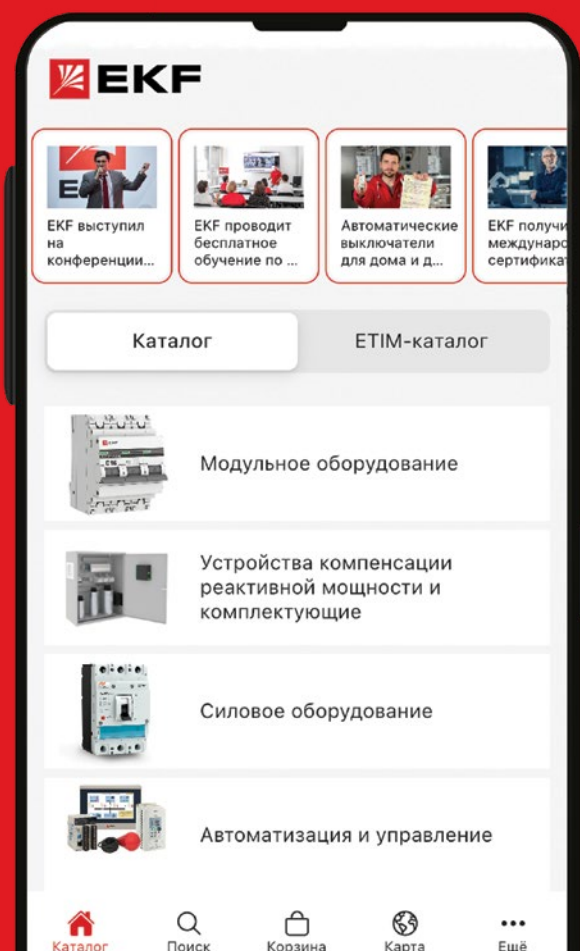
Приглашаем к сотрудничеству субдилеров:

- сборщиков НКУ
- электромонтажников
- розничные магазины



Узнай о новинках первым

## ОФИЦИАЛЬНОЕ ПРИЛОЖЕНИЕ EKF



- КАТАЛОГ ПОД РУКОЙ
- ЛЕГКИЙ ПОИСК
  - по названию
  - штрихкоду
  - артикулу
- ИНФОРМАЦИЯ
  - по наличию
  - цене
  - ближайшему магазину



Техническая поддержка:  
8-800-333-88-15 [по России бесплатно]  
info@ekf.su