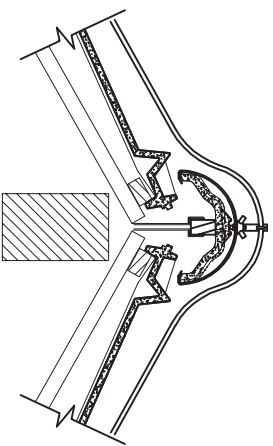
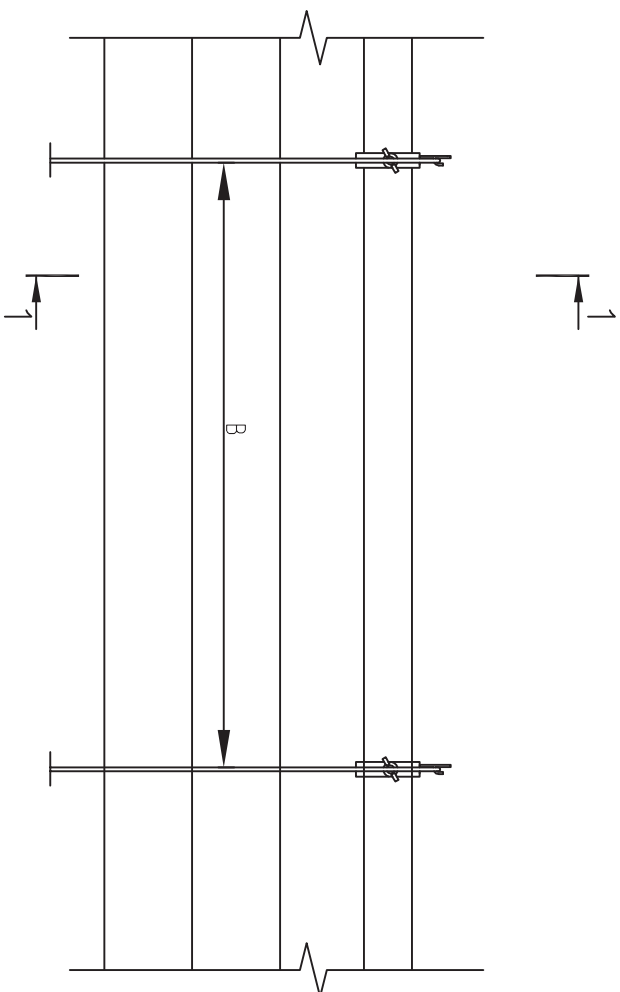
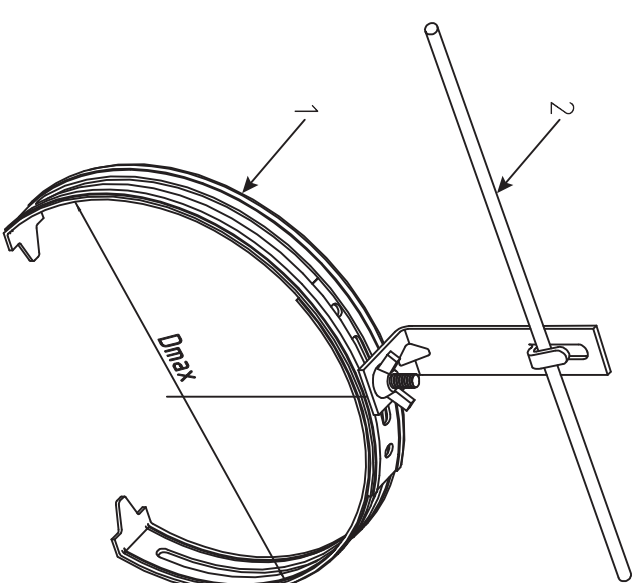


Узел крепления прутка $\phi 6-10$ мм на коньке черепичной крыши



1 - 1



Применяемые материалы

Поз.	Наименование	Артикул	Ед. изм.	Вес, кг
1	Держатель коньковый регулируемый	kr-d2205	шт	0,148
2	Пробойник	круг ст. оц. $\phi 6$, $\phi 8$, $\phi 10$ мм	К2	$\phi 6$ - 0,22 кг/м.п. $\phi 8$ - 0,40 кг/м.п. $\phi 10$ - 0,63 кг/м.п.

Примечание:

1. "В" - шаг установки держателей. Держатель устанавливается не реже чем 1 шт. на 1 м.п.
2. Диаметр Dlax позиции "1" зависит от диаметра коньковой черепицы (см. спецификацию по артикулу 32300);
3. Dlax=130-240 мм

Инд. № подл.	Подпись и дата	Взам инд. №	Согласовано				

Изм./лист	№ док.	Подпись	Дата	Узел крепления прутка $\phi 6-10$ мм на коньке черепичной крыши	Лист