

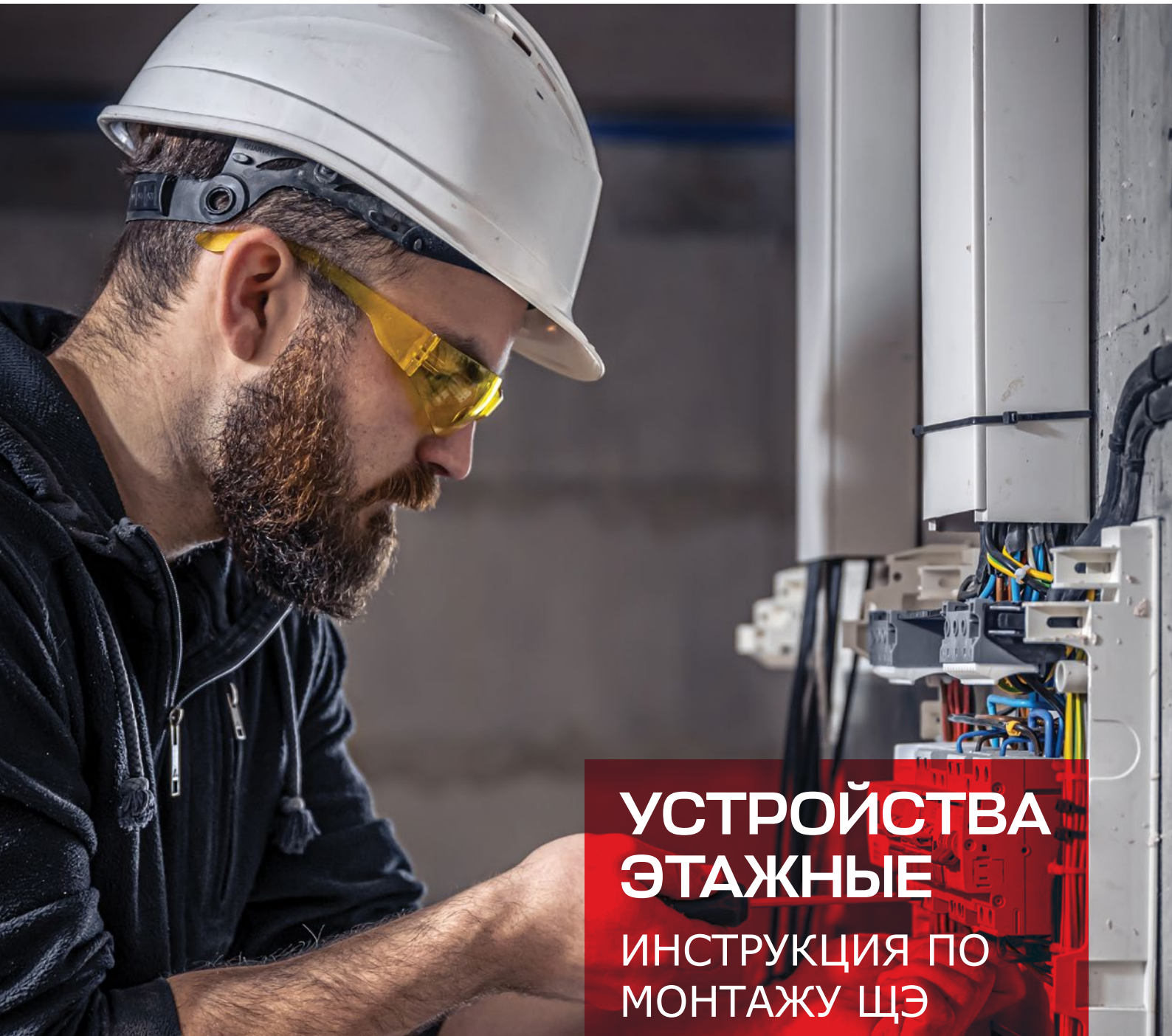
ЩЭ

УЭРМ

УЭРВ

УЭРК

УЭРН



**УСТРОЙСТВА
ЭТАЖНЫЕ**
ИНСТРУКЦИЯ ПО
МОНТАЖУ ЩЭ
PROXIMA



ПОДРОБНОСТИ
НА САЙТЕ

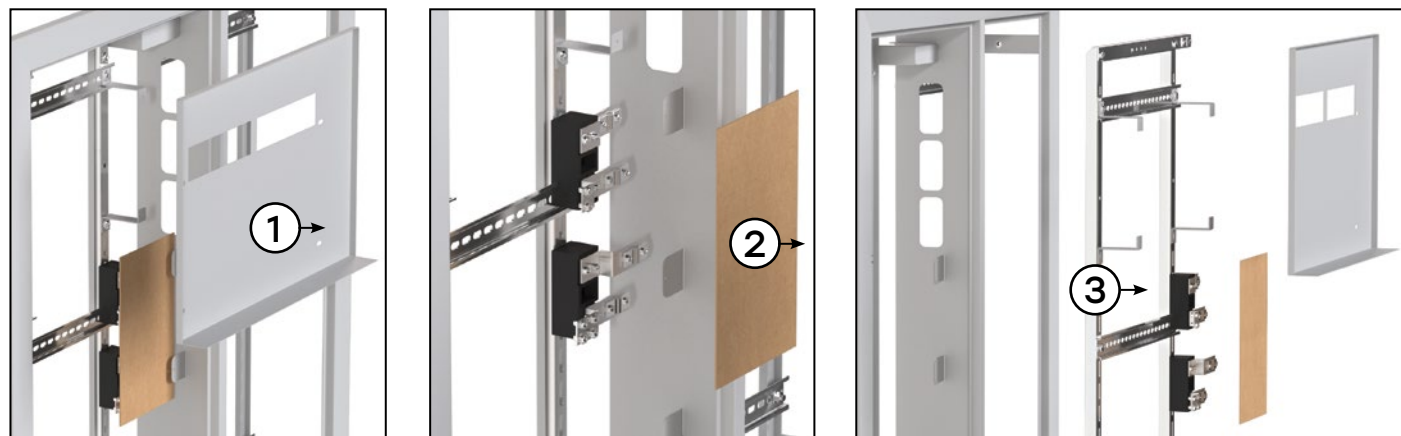
ekfgroup.com

Инструкция по монтажу ЩЭ PROxima

Внимание! Перед сборкой обязательно прочтите инструкцию. Монтаж производите только исправным инструментом с соблюдением правил техники безопасности.

1. Порядок сборки рамы с DIN-рейками

1.1 Открутите саморезы которые держат фальш-панель (1) и электроизоляционный картон (2) при помощи крестовой отвертки и извлеките их. Далее открутите винты М6 при помощи крестовой отвертки и извлеките раму (3) из корпуса. Винты сохраните для установки рамы в сборе с электрооборудованием.



1.2 Установите счетчики на DIN-рейку в соответствии с Рис. 1 (для ЩЭ-1, -2, -3, -4) или с Рис. 2 (для ЩЭ-5, -6, -7, -8).

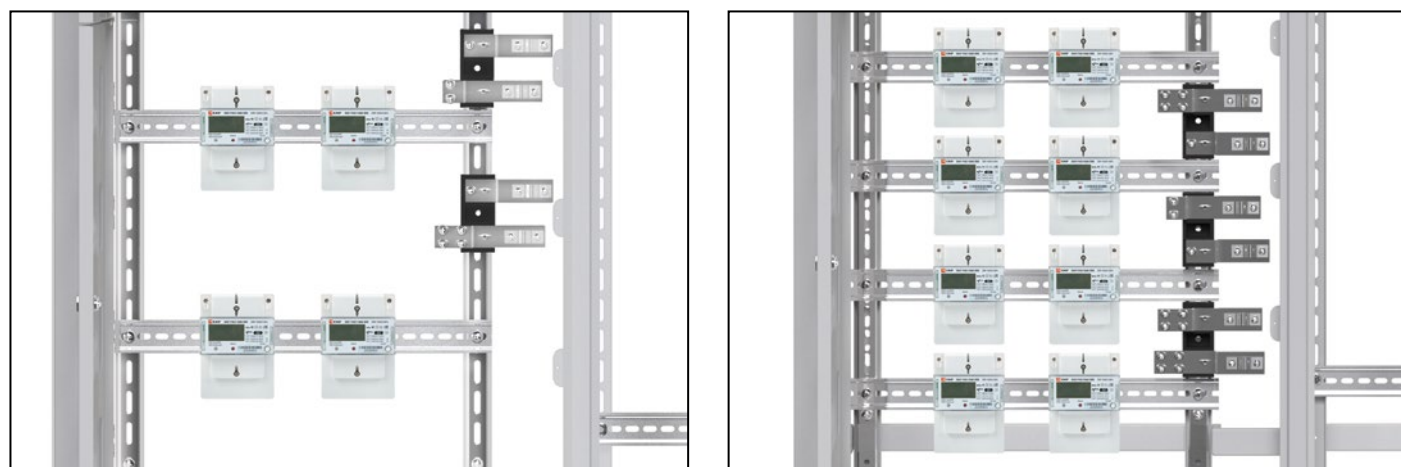


Рис. 1

Рис. 2

1.3 Установите необходимую электроаппаратуру на верхние две DIN-рейки рамы в соответствии с Рис. 3 (для ЩЭ-1, -2, -3, -4) или с Рис. 4 (для ЩЭ-5, -6, -7, -8) и выполните внутренние электрические соединения электроаппаратуры.

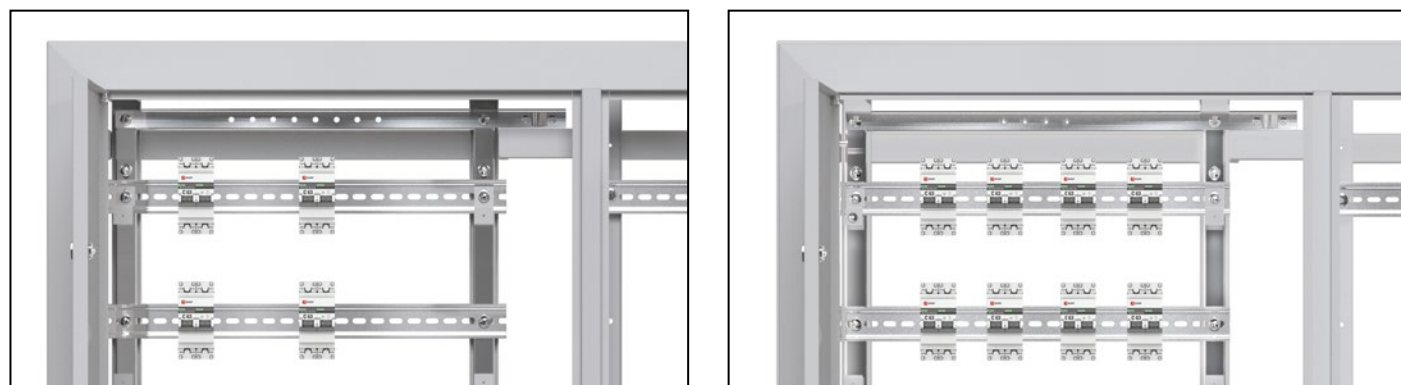


Рис. 3

Рис. 4

2. Установка корпуса в нишу

2.1 Корпус Щита этажного вставьте в нишу жилого здания. Края отбортовки фасадной рамки корпуса должны плотно прилегать к стене (Рис. 6).

2.2 Болты, установленные в корпусе щита, закрутите в стену, при этом прижимая на фасадную часть, чтобы избежать отжимания загибов щита от стены (Рис. 7).

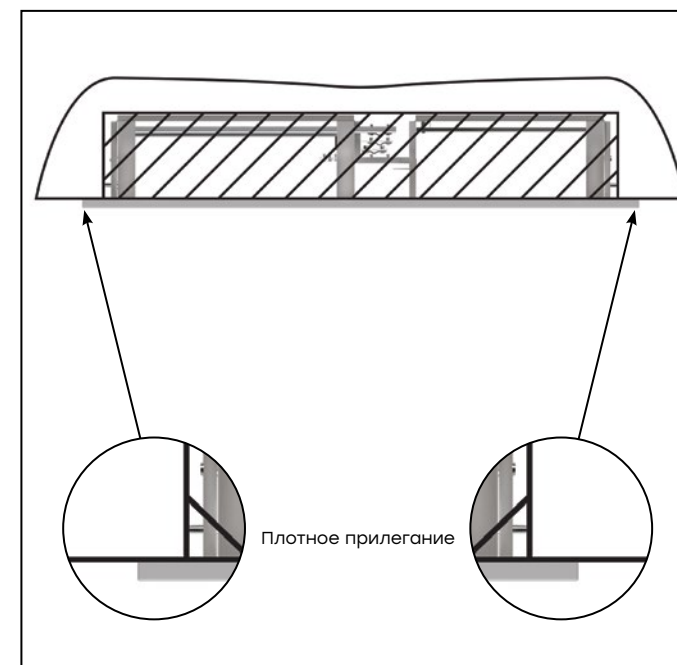


Рис. 6

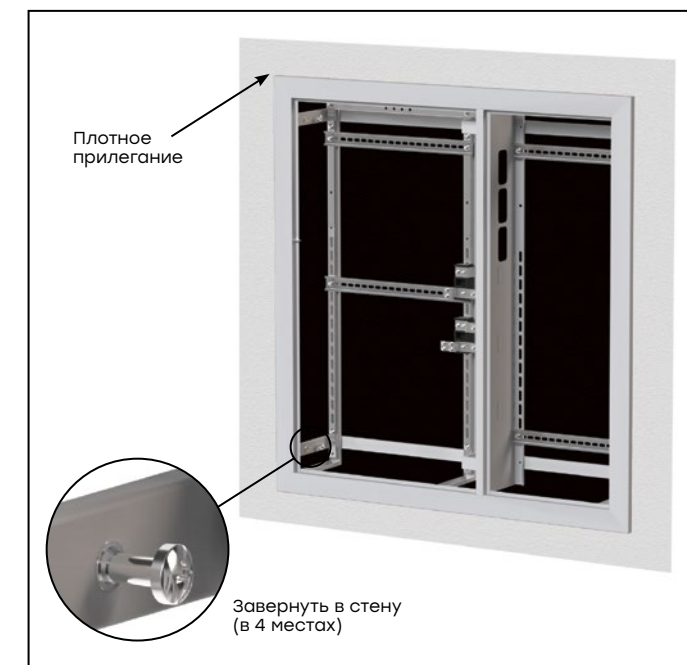


Рис. 7

3. Порядок установки корпуса в кожух

3.1 С помощью строительных инструментов и приспособлений надежно закрепите Кожух щита этажного на стене (Рис. 8).

3.2 Вставьте корпус в Кожух щита этажного и закрутите болты М8х50, установленные в корпусе щита, в отверстия П-скоб Кожуха щита этажного (Рис. 9).

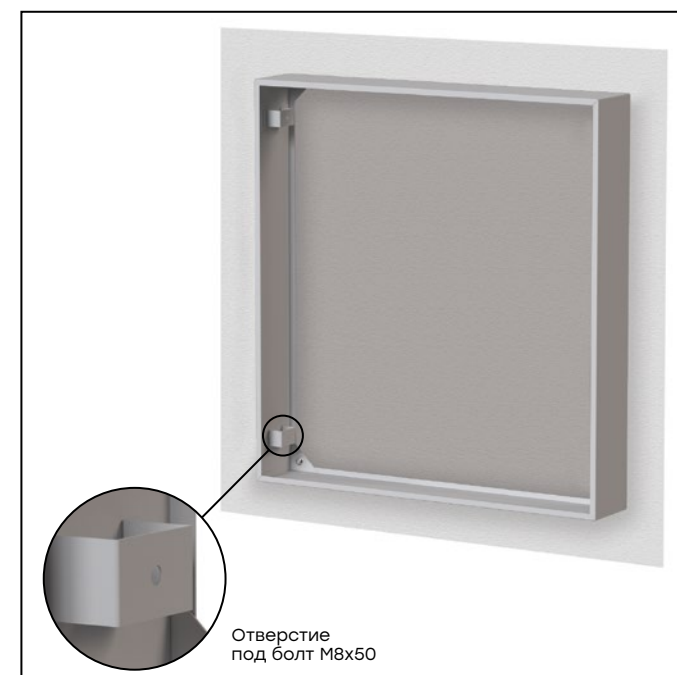


Рис. 8

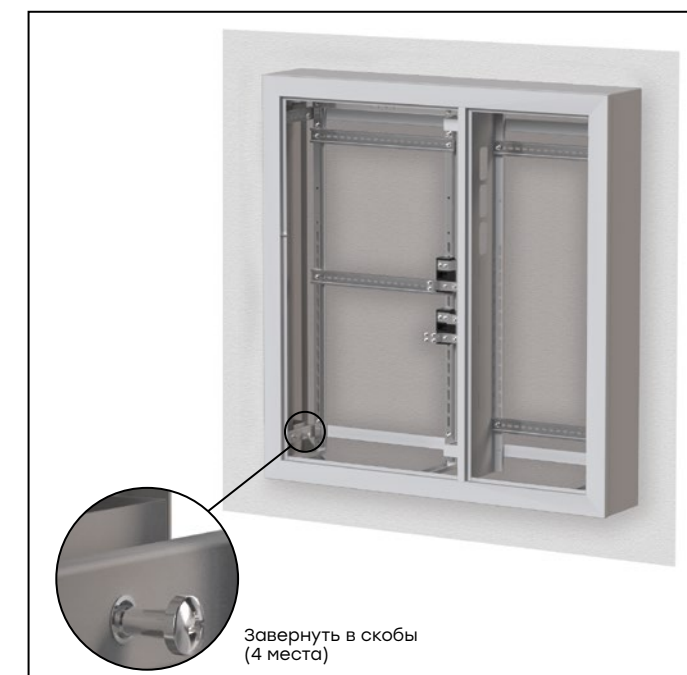


Рис. 9

4. Порядок установки рамы с DIN-рейками корпуса

4.1 Собранную раму с DIN-рейками с выполненными внутренними электрическими соединениями вставьте в корпус Щита этажного (Рис. 10).

4.2 Подключить магистральную линию к пластинам на изоляторах как показано в пункте **5. Подключение ЩЭ к магистральной линии.**

4.3 С помощью крестовой отвертки заверните 4 винта М6 в резьбовые заклепки и закрепите раму с DIN-рейками в корпусе Щита этажного (Рис. 11).

4.4 Установите Фальш-панель и электроизоляционный картон на Кронштейны с помощью саморезов (Рис. 11).

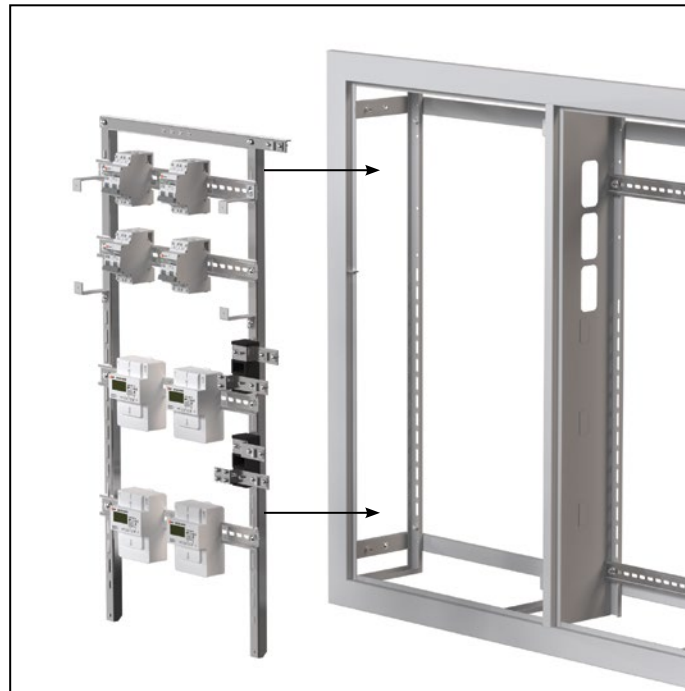


Рис. 10

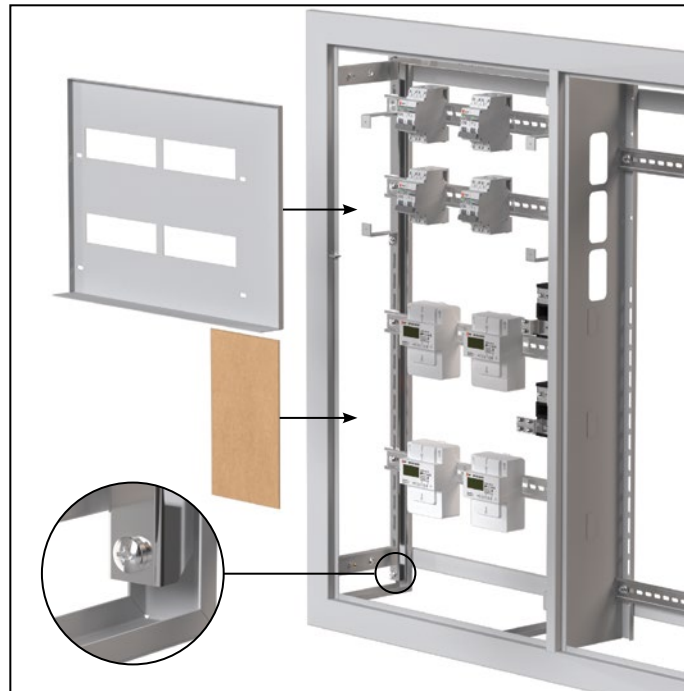
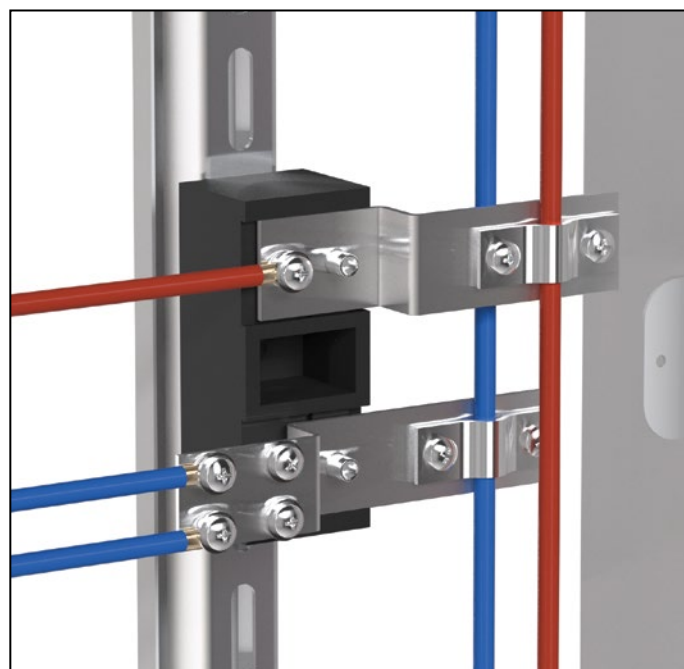
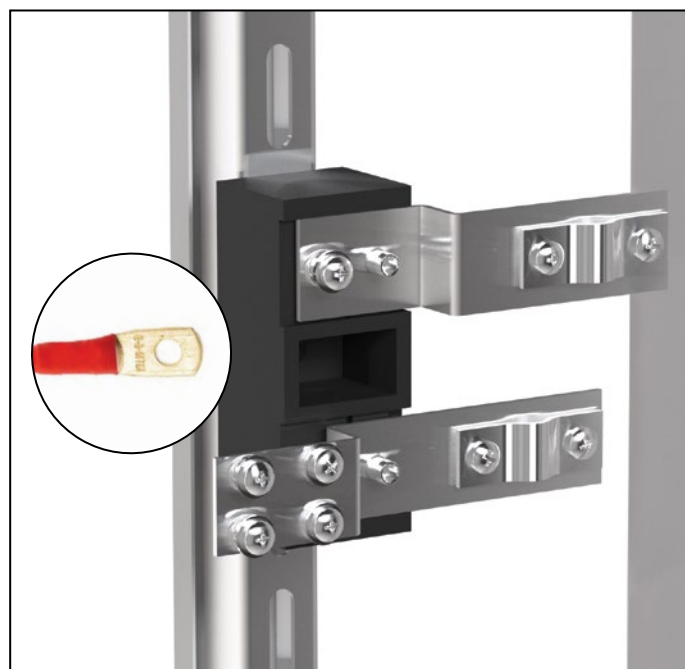


Рис. 11

5. Подключение ЩЭ к магистральной линии.

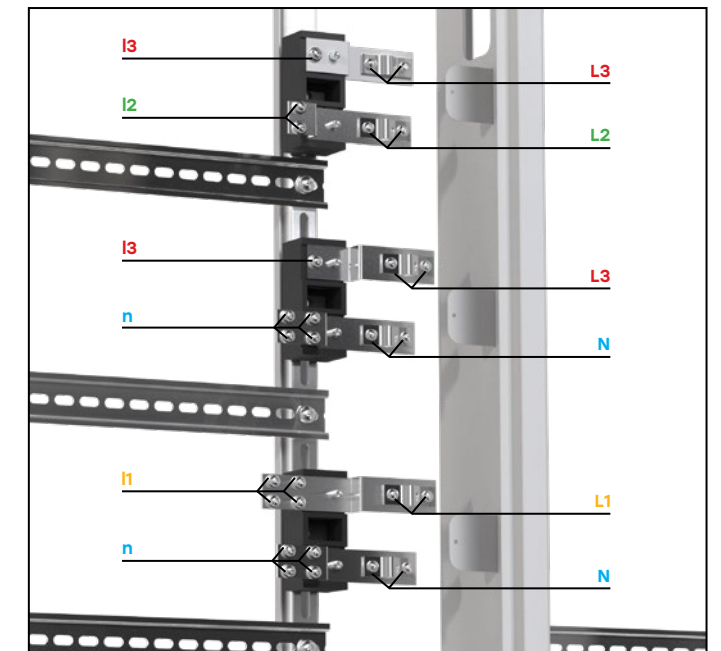
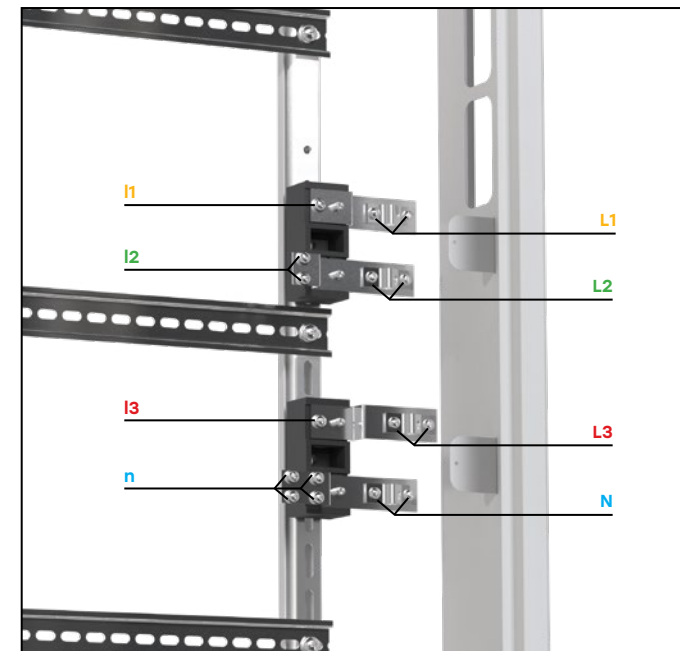


Отходящие проводники подключаются через кольцевой наконечник. Наконечник допустимо использовать до 25 мм², винт для подключения – М4.

5. Подключение магистральных линий

Шины для крепления фазных и нейтральных магистральных/отходящих проводов в ЩЭ до 4 квартир.

Шины для крепления фазных и нейтральных магистральных/отходящих проводов в ЩЭ от 5 до 8 квартир.



Обозначения: L1, L2, L3 - места крепления магистральных фазных кабелей, N - место крепления магистрального нейтрального кабеля, l1, l2, l3 - места крепления отходящих фазных кабелей, n - места крепления отходящих нейтральных кабелей.

6. Крепления для заземления в ЩЭ PROxima

Заземляющая пластина в ЩЭ 1-8 кв. - Шина PEN "ноль-земля" (6x9мм) 10 отверстий латунь EKF.



Обозначения: PE - место крепления магистрального кабеля заземления, pe - место крепления кабелей отходящие в квартиры (где 1-8 количество квартир).



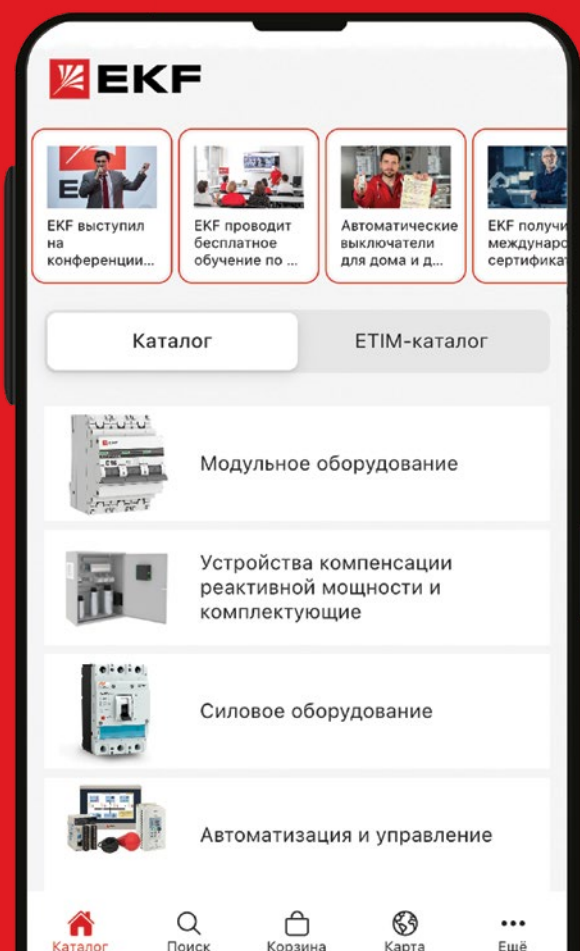
Приглашаем к сотрудничеству субдилеров:

- сборщиков НКУ
- электромонтажников
- розничные магазины



Узнай о новинках первым

ОФИЦИАЛЬНОЕ ПРИЛОЖЕНИЕ EKF



- КАТАЛОГ ПОД РУКОЙ
- ЛЕГКИЙ ПОИСК
 - по названию
 - штрихкоду
 - артикулу
- ИНФОРМАЦИЯ
 - по наличию
 - цене
 - ближайшему магазину



Техническая поддержка:
8-800-333-88-15 (по России бесплатно)
info@ekf.su