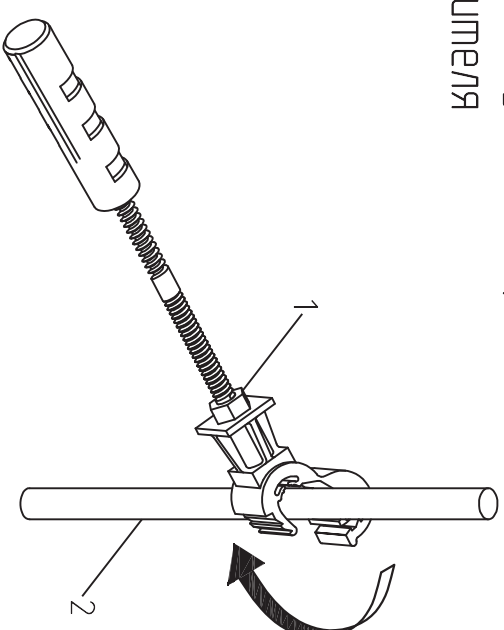
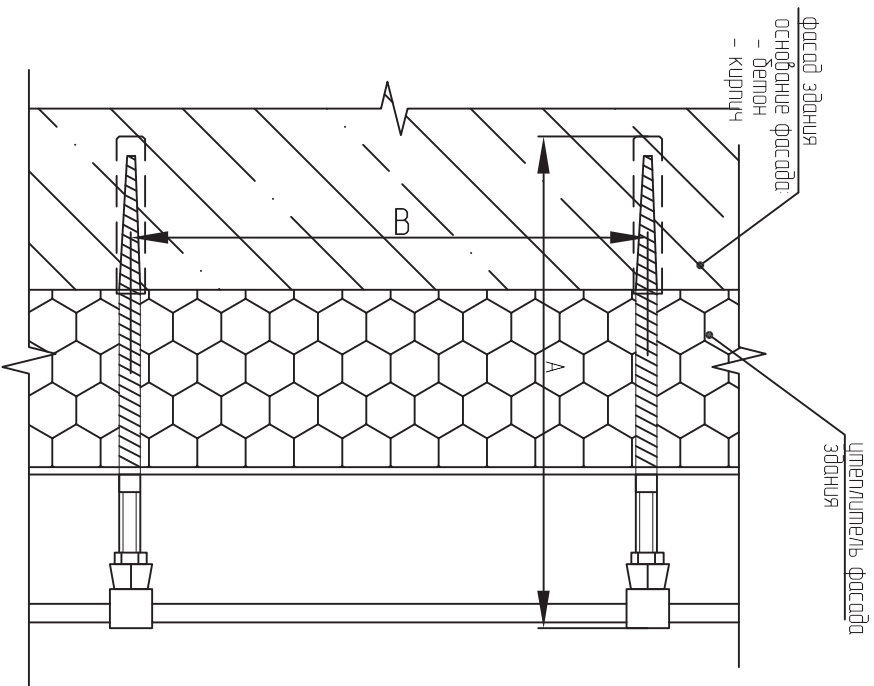


Узел фиксации теплового фасада здания при использовании утеплителя



Применяемые материалы

Поз.	Наименование	Артикул	Ед. изм.	Вес, кг
1	Держатель фасадный пластиковый	р-4-1100 р-4-1120 р-4-1160 р-4-1200	шт	0,040 0,048 0,056 0,072
2	Пробойник	круп ст. оц φ6, φ8, φ10 мм	к2	φ6 - 0,22 кг/м.п. φ8 - 0,40 кг/м.п. φ10 - 0,63 кг/м.п.
3	Крепежный винт-шпилька	-	шт	-
4	Дюбель под крепежный винт	-	шт	-

Примечание:

1. "В" - шаг установки держателей. Держатель устанавливается не реже чем 1 шт. на 1 м.п.;
2. Длина "А"-100-200мм позиции "3" зависит от кода применяемого держателя