

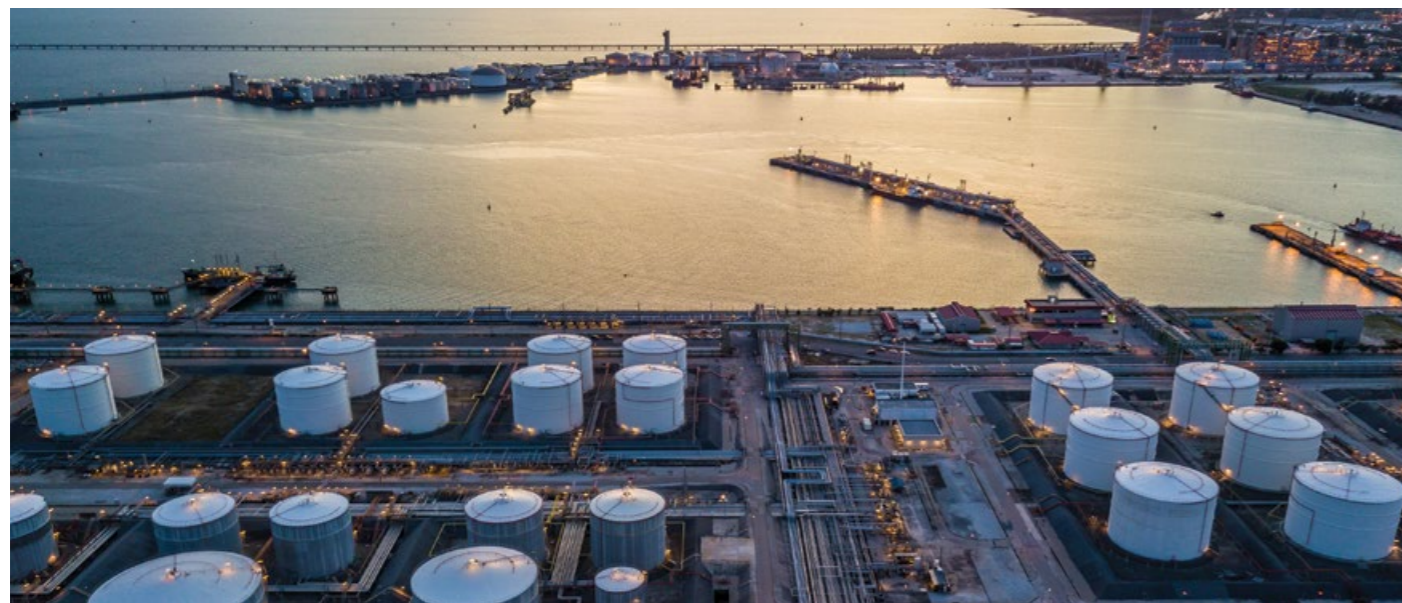
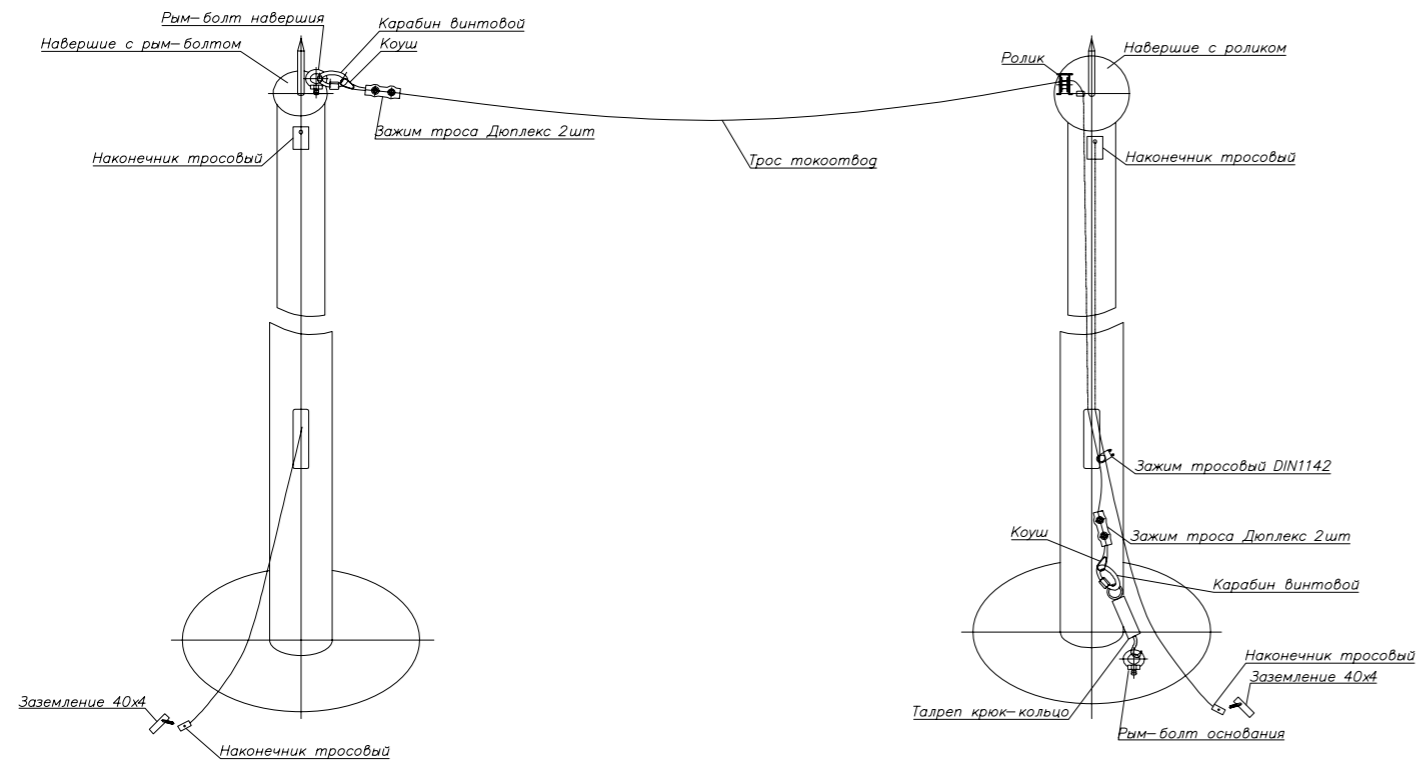
Тросовая молниезащита

Тросовая молниезащита используется для длинных объектов большой площади, в том числе I-II категории. Может применяться для сооружений со сложной кровлей, где проблематично установить стержневую или сетчатую систему.

Конструкция тросовой молниезащиты представляет собой протяженный стальной трос, зафиксированный между двумя мачтами.

К преимуществам системы относятся эффективность при минимальных затратах и возможность монтажа на зданиях с нестандартной формой крыши.

Особенность тросовой молниезащиты – изготовление под конкретный проект. Специалисты EKF готовы помочь с выбором системы. Оставьте заявку на kuro1.ekfgroup.com, чтобы получить технико-коммерческое предложение. При расчете учитываются климатические особенности местности – ветровая нагрузка, степень опасности обледенения и так далее, а также сложность логистики.

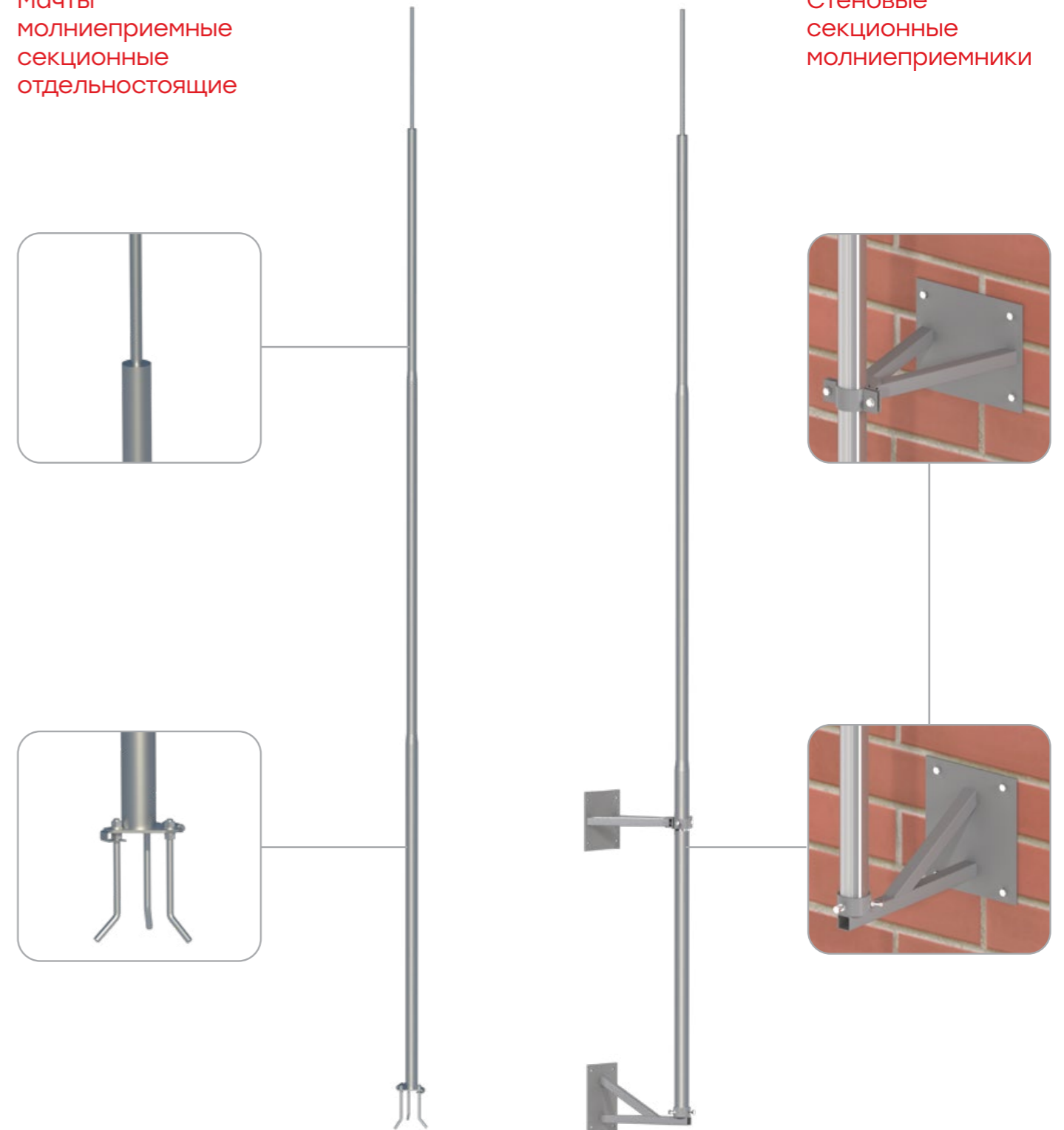


Мачты молниеприемные секционные отдельностоящие и стеновые

Мачты молниеприемные секционные алюминиевые (далее молниеотводы) являются элементом внешней молниезащитной системы и применяются для защиты зданий и сооружений от прямых ударов молнии, разделения и отвода ее энергии через токоотводы и заземлители в землю. Применяются для защиты объектов 1-2 категории: нефтеперерабатывающие, химические, биохимические заводы, хранилища взрывоопасных веществ, атомные электростанции, молниезащита АЗС. **По способу установки мачты бывают: отдельностоящие и стеновые.**

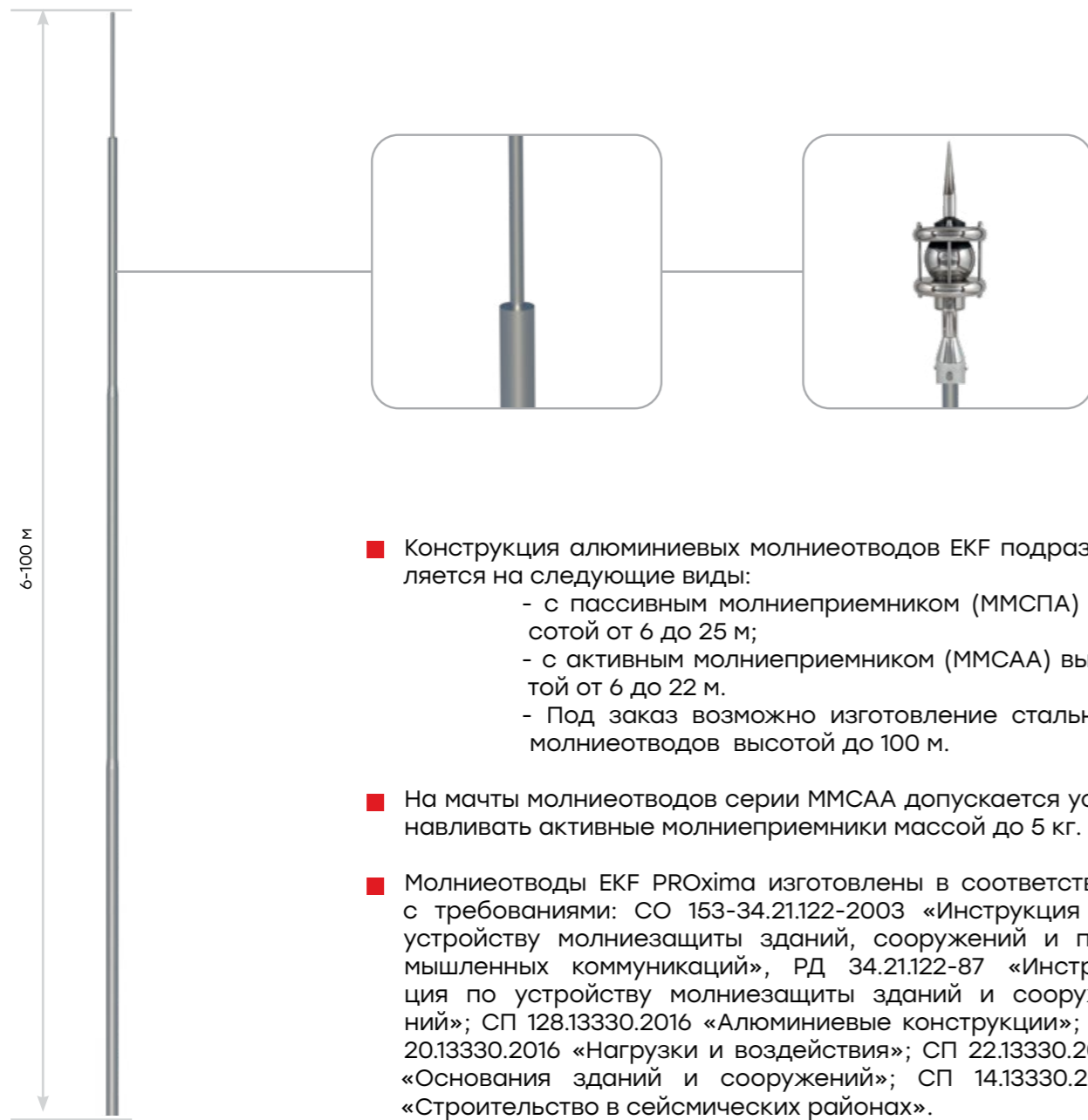
Мачты молниеприемные секционные отдельностоящие

Стеновые секционные молниеприемники



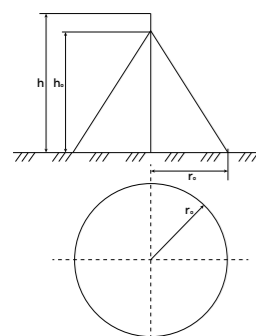
Мачты молниеприемные секционные отдельностоящие

Отдельностоящие мачты устанавливаются на территории объекта согласно проектному расчёту, таким образом, чтобы в зону их защиты объект входил полностью.



- Конструкция алюминиевых молниеотводов EKF подразделяется на следующие виды:
 - с пассивным молниеприемником (ММСПА) высотой от 6 до 25 м;
 - с активным молниеприемником (ММСАА) высотой от 6 до 22 м.
 - Под заказ возможно изготовление стальных молниеотводов высотой до 100 м.
- На мачты молниеотводов серии ММСАА допускается устанавливать активные молниеприемники массой до 5 кг.
- Молниеотводы EKF PROxima изготовлены в соответствии с требованиями: СО 153-34.21.122-2003 «Инструкция по устройству молниезащиты зданий, сооружений и промышленных коммуникаций», РД 34.21.122-87 «Инструкция по устройству молниезащиты зданий и сооружений»; СП 128.13330.2016 «Алюминиевые конструкции»; СП 20.13330.2016 «Нагрузки и воздействия»; СП 22.13330.2010 «Основания зданий и сооружений»; СП 14.13330.2018 «Строительство в сейсмических районах».

Расчетная зона защиты одиночного молниеотвода



Зоны защиты одиночного молниеотвода

Согласно СО 153-34.21.122-2003 стандартной зоной защиты одиночного молниеотвода высотой h является круговой конус высотой $h_0 < h$, вершина которого совпадает с вертикальной осью молниеотвода (см. рисунок). Габариты защитной зоны определяются двумя параметрами: высотой конуса h_0 и радиусом конуса на уровне земли r_0 . Расчетные зоны одиночных молниеотводов серии ММСПА приведены в таблице 1.

Обозначение	Фактическая высота мачты с молниеприемником, м	Надежность защиты					
		0,9		0,99		0,999	
		Высота конуса h_0 , м	Радиус конуса r_0 , м	Высота конуса h_0 , м	Радиус конуса r_0 , м	Высота конуса h_0 , м	Радиус конуса r_0 , м
ММСПА-6	6,5	5,53	7,8	5,2	5,2	4,55	3,9
ММСПА-7	7,5	6,38	9,0	6,0	6,0	5,25	4,5
ММСПА-8	8,5	7,23	10,2	6,8	6,8	5,95	5,1
ММСПА-9	9,5	8,08	11,4	7,6	7,6	6,65	5,7
ММСПА-10	10,5	8,93	12,6	8,4	8,4	7,35	6,3
ММСПА-11	11,5	9,78	13,8	9,2	9,2	8,05	6,9
ММСПА-12	12,5	10,63	15	10	10	8,75	7,5
ММСПА-13	13,5	11,48	16,2	10,8	10,8	9,45	8,1
ММСПА-14	14,5	12,33	17,4	11,6	11,6	10,15	8,7
ММСПА-15	15,5	13,18	18,6	12,4	12,4	10,85	9,3
ММСПА-16	16,5	14,03	19,8	13,2	13,2	11,55	9,9
ММСПА-17	17,5	14,88	21	14	14	12,25	10,5
ММСПА-18	18,5	15,73	22,2	14,8	14,8	12,95	11,1
ММСПА-19	19,5	16,58	23,4	15,6	15,6	13,65	11,7
ММСПА-20	20,5	17,43	24,6	16,4	16,4	14,35	12,3
ММСПА-21	21,5	18,28	25,8	17,2	17,2	15,05	12,9
ММСПА-22	22,5	19,13	27	18	18	15,75	13,5
ММСПА-23	23	19,55	27,6	18,4	18,4	16,1	13,8
ММСПА-24	24	20,4	28,8	19,2	19,2	16,8	14,4
ММСПА-25	25	21,25	30	20	20	17,5	15

Таблица 1. Расчетные зоны одиночных молниеотводов серии ММСПА

Зоны защиты двойного стержневого молниеотвода рассчитываются в соответствии с СО 153-34.21.122-2003, п.3.3.2.3. Зоны защиты активного молниеприемника на молниеотводах серии ММСАА рассчитываются по рекомендациям производителя активного молниеприемника.

Ветровые районы и рекомендации к фундаментам

Обозначение	Соответствие ветровому району по СНиП 2.01.07-85 СП 20.13330.2011	Скорость ветра, м/с	Рекомендуемые размеры заглубленного фундамента, мм			Рекомендуемая высота винтовой сваи, мм	Рекомендуемая масса плиток для основания под плитку 50x50, кг	Климатический пояс	Гололедный пояс	Нагрузки на фундамент		
			Длина	Ширина	Глубина					Момент М, Н·м	Вертикальная сила N, Н	Поперечная сила Q, Н
ММСПА-6	VI	41,2	500	500	1000	2000	300 *	IV	IV	1238	182	470
ММСПА-7	IV	33,4	500	500	1000	2000	300	IV	IV	1125	193	362
ММСПА-8	V	37,4	650	650	1250	2000	300 **	IV	IV	1975	242	570
ММСПА-9	IV	33,4	650	650	1250	2000	300 ***	IV	IV	1993	253	508
ММСПА-10	IV	33,4	650	650	1250	2000	300 ***	IV	IV	2589	276	587
ММСПА-11	IV	33,4	750	750	1500	-	-	IV	IV	3191	385	693
ММСПА-12	IV	33,4	750	750	1500	-	-	IV	IV	3883	408	767
ММСПА-13	VI	41,2	1000	1000	1700	-	-	IV	IV	6863	502	1284
ММСПА-14	V	37,4	1000	1000	1700	-	-	IV	IV	7025	565	1201
ММСПА-15	IV	33,4	1000	1000	1700	-	-	IV	IV	7915	1155	1220
ММСПА-16	IV	33,4	1000	1000	1700	-	-	IV	IV	9293	1210	1349
ММСПА-17	IV	33,4	1000	1000	1700	-	-	IV	IV	10613	1276	1457
ММСПА-18	III	30,0	1000	1000	1700	-	-	IV	IV	9360	1309	1228
ММСПА-19	III	30,0	1000	1000	1700	-	-	IV	IV	9681	1526	1263
ММСПА-20	IV	33,4	1000	1000	1700	-	-	IV	IV	9887	1789	1394
ММСПА-21	III	30,0	1000	1000	1800	-	-	IV	IV	8926	1811	1184
ММСПА-22	III	30,0	1000	1000	1800	-	-	IV	IV	9933	1834	1244
ММСПА-23	III	30,0	1000	1000	1800	-	-	IV	IV	9933	1839	1244
ММСПА-24	III	30,0	1000	1000	1800	-	-	IV	IV	9933	1847	1244
ММСПА-25	III	30,0	1000	1000	1800	-	-	IV	IV	9933	1856	1244

* - только для V ветрового района; ** - только для III ветрового района; *** - только для II ветрового района.

Таблица 2. Ветровые районы и рекомендации к фундаментам

Обозначение	Соответствие ветровому району по СНиП2.01.07-85 СП 20.13330.2011	Скорость ветра, м/с	Рекомендуемые размеры заглубленного фундамента, мм			Рекомендуемая высота винтовой сваи, мм	Рекомендуемая масса плиток для основания под плитку 50x50, кг	Климатический пояс	Гололедный пояс	Нагрузки на фундамент		
			Длина	Ширина	Глубина					Момент М, Н·м	Вертикальная сила N, Н	Поперечная сила Q, Н
ММСАА-6	V	37,4	500	500	1000	2000	300 *	IV	IV	1238	179	470
ММСАА-7	III	30,0	500	500	1000	2000	300	IV	IV	1125	189	362
ММСАА-8	V	33,4	650	650	1250	2000	300 **	IV	IV	1975	238	570
ММСАА-9	III	30,0	650	650	1250	2000	300 ***	IV	IV	1993	249	508
ММСАА-10	III	30,0	650	650	1250	2000	300 ***	IV	IV	2589	272	587
ММСАА-11	III	30,0	750	750	1500	-	-	IV	IV	3191	381	693
ММСАА-12	III	30,0	750	750	1500	-	-	IV	IV	3883	404	767
ММСАА-13	V	37,4	1000	1000	1700	-	-	IV	IV	6863	498	1284
ММСАА-14	IV	33,4	1000	1000	1700	-	-	IV	IV	7025	561	1201
ММСАА-15	IV	33,4	1000	1000	1700	-	-	IV	IV	7915	1152	1220
ММСАА-16	IV	33,4	1000	1000	1700	-	-	IV	IV	9293	1206	1349
ММСАА-17	III	30,0	1000	1000	1700	-	-	IV	IV	10613	1272	1457
ММСАА-18	III	30,0	1000	1000	1700	-	-	IV	IV	9360	1305	1228
ММСАА-19	II	26,4	1000	1000	1700	-	-	IV	IV	9681	1522	1263
ММСАА-20	III	30,0	1000	1000	1700	-	-	IV	IV	9887	1785	1394
ММСАА-21	III	30,0	1000	1000	1800	-	-	IV	IV	8926	1807	1184
ММСАА-22	II	26,4	1000	1000	1800	-	-	IV	IV	9933	1830	1244

* - только для V ветрового района; ** - только для III ветрового района; *** - только для II ветрового района.

Таблица 3. Ветровые районы и рекомендации к фундаментам

Весогабаритные характеристики молниеотводов

Обозначение ММСПА	Обозначение ММСАА	Высота мачты, м	Высота мачты с молниеприемником, м	Количество секций мачты, шт.	Наружный диаметр нижней секции, мм	Наружный диаметр верхней секции, мм	Объем упаковки, м³	Объем основания, м³	Размер основания (ДхШхВ), мм	Масса мачты ММСПА, кг	Масса мачты ММСАА, кг	Масса основания, кг	Длина алюм. стержня молниепр. ММСПА, мм	Диаметр алюм. стержня молниепр. ММСАА, мм
ММСПА-6	ММСАА-6	6	6,5	2	75	60	0,04	0,02	210x235x420	8,7	8,3	9,9	500	20
ММСПА-7	ММСАА-7	7	7,5	2	75	60	0,05	0,02	210x235x420	9,8	9,4	9,9	500	20
ММСПА-8	ММСАА-8	8	8,5	3	90	60	0,09	0,02	210x235x420	14,3	13,9	10,4	500	20
ММСПА-9	ММСАА-9	9	9,5	3	90	60	0,09	0,02	210x235x420	15,4	15	10,4	500	20
ММСПА-10	ММСАА-10	10	10,5	3	90	60	0,09	0,02	210x235x420	17,7	17,3	10,4	500	20
ММСПА-11	ММСАА-11	11	11,5	4	115	60	0,15	0,02	210x235x420	27,4	27	11,9	500	20
ММСПА-12	ММСАА-12	12	12,5	4	115	60	0,15	0,02	210x235x420	29,7	29,3	11,9	500	20
ММСПА-13	ММСАА-13	13	13,5	4	115	60	0,15	0,03	210x235x700	35,8	35,4	15,4	500	20
ММСПА-14	ММСАА-14	14	14,5	4	115	60	0,19	0,03	210x235x700	42	41,6	15,4	500	20
ММСПА-15	ММСАА-15	15	15,5	3	140	90	0,22	0,15	400x420x900	65,2	64,8	52,7	500	20
ММСПА-16	ММСАА-16	16	16,5	3	140	90	0,25	0,15	400x420x900	72,6	72,3	52,7	500	20
ММСПА-17	ММСАА-17	17	17,5	3	140	90	0,28	0,15	400x420x900	77,5	77,1	52,7	500	20
ММСПА-18	ММСАА-18	18	18,5	3	140	90	0,28	0,15	400x420x900	80,9	80,5	52,7	500	20
ММСПА-19	ММСАА-19	19	19,5	3	140	90	0,28	0,34	400x420x2000	89,7	89,3	66,0	500	20
ММСПА-20	ММСАА-20	20	20,5	4	140	75	0,44	0,67	400x420x4000	92,3	91,9	90,2	500	20
ММСПА-21	ММСАА-21	21	21,5	4	140	75	0,44	0,67	400x420x4000	94,6	94,2	90,2	500	20
ММСПА-22	ММСАА-22	22	22,5	4	140	75	0,44	0,67	400x420x4000	96,9	96,5	90,2	500	20
ММСПА-23	-	23	23	4	140	75	0,44	0,67	400x420x4000	97,4	-	90,2	1000	20
ММСПА-24	-	24	24	4	140	75	0,44	0,67	400x420x4000	98,7	-	90,2	2000	20
ММСПА-25	-	25	25	4	140	75	0,44	0,67	400x420x4000	99,6	-	90,2	3000	20

Таблица 4. Весогабаритные характеристики молниеотводов

Весогабаритные характеристики молниеотводов

Наименование	Высота мачты, м																								
	6	7	8	9	10	11	12	13	14	15	16	17	18	19	20	21	22	23	24	25					
Количество секций мачты, шт.	2	2	3	3	3	4	4	4	4	3	3	3	3	3	4	4	4	4	4	4	4				
Вершина под пассивный молниеприемник ¹ , шт.	1	1	1	1	1	1	1	1	1	1	1	1	1	1	1	1	1	1	1	1	1				
Стержень (D = 20 мм, L = 500 мм) пассивного молниеприемника ¹ , шт.	1	1	1	1	1	1	1	1	1	1	1	1	1	1	1	1	-	-	-	-	-				
Болт М6х16 для крепления вершины, шт.	1	1	1	1	1	1	1	1	1	1	1	1	1	1	1	1	1	1	1	1	1				
Стержень (D = 20 мм, L = 1000 мм) пассивного молниеприемника ¹ , шт.	-	-	-	-	-	-	-	-	-	-	-	-	-	-	-	-	-	1	-	-	-				
Стержень (D = 20 мм, L = 2000 мм) пассивного молниеприемника ¹ , шт.	-	-	-	-	-	-	-	-	-	-	-	-	-	-	-	-	-	-	-	1	-				
Стержень (D = 20 мм, L = 3000 мм) пассивного молниеприемника ¹ , шт.	-	-	-	-	-	-	-	-	-	-	-	-	-	-	-	-	-	-	-	-	1				
Основание мачты																									
Опрокидывающее устройство, шт.	1	1	1	1	1	1	1	1	1	1	1	1	1	1	1	1	1	1	1	1	1				
Ось опрокидывающего устройства с гайкой (или шплинтами), шт.	1	1	1	1	1	1	1	1	1	1	1	1	1	1	1	1	1	1	1	1	1				
Анкерные болты, шт.	3	3	3	3	3	3	3	3	3	4	4	4	4	4	4	4	4	4	4	4	4				
Гайка М20, шт.	6	6	6	6	6	6	6	6	6	16	16	16	16	16	16	16	16	16	16	16	16				
Шайба М20	6	6	6	6	6	6	6	6	6	16	16	16	16	16	16	16	16	16	16	16	16				
Шайба гровер М20	6	6	6	6	6	6	6	6	6	16	16	16	16	16	16	16	16	16	16	16	16				

1 – только для серии ММСПА; Исполнение резьбы для молниеотводов серии ММСАА производится согласно техническому заданию заказчика.

Таблица 5. Типовая комплектация молниеотводов

Трос токоотвода с наконечниками тросовыми входит в базовую комплектацию.

Весогабаритные характеристики молниеотводов

При производстве погрузо-разгрузочных работ и работ по монтажу изделий следует руководствоваться требованиями техники безопасности, производственных инструкций и инструкций по монтажу и эксплуатации.

Установку мачт следует производить в сухую, безветренную погоду. Запрещается работать в дождь и снегопад, при наступлении темноты, при грозе и ее приближении, при скорости ветра более 10 м/с.

Установка фундамента

Установку молниеотводов необходимо произвести на любом из предложенных вариантов:

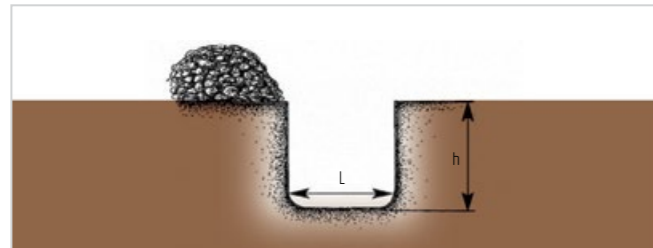
1. заглубленном бетонном фундаменте;
2. бетонной тумбе;
3. винтовой свае;
4. рамном основании с утяжелением тротуарной плиткой;
5. кронштейнах к стене.

При заливке фундамента необходимо руководствоваться строительными нормами и правилами, в том числе: СП 50-101-2004 «Проектирование и устройство оснований и фундаментов зданий и сооружений», СП 48.13330.2019 «Организация строительства», СП 70.13330.2012 «Несущие и ограждающие конструкции», СП 63.13330.2018 «Бетонные и железобетонные конструкции».

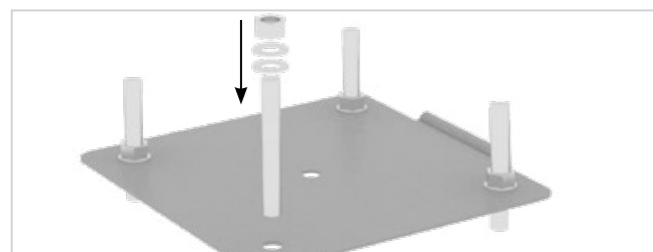
Монтаж винтовых свай необходимо вести с учетом положений и требований: СП 131.13330.2020 «Строительная климатология», СП 24.13330.2011 «Свайные фундаменты», СП 25.13330.2020 «Основания и фундаменты на вечномерзлых грунтах», ГОСТ 25100-2020 «Грунты. Классификация».

Сборка основания для молниеотводов ММСПА, ММСАА высотой от 6 до 14 метров включительно.

Шаг 1. После определения места установки, выкопайте яму в соответствии с выбранным размером фундамента.



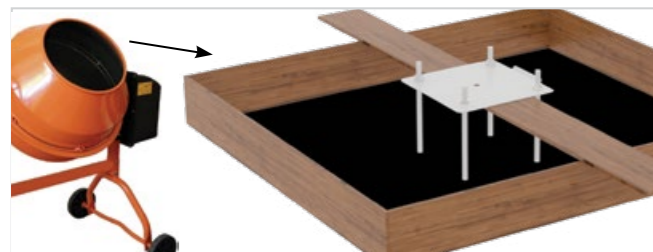
Шаг 2. Соберите нижнюю часть основания молниеотвода, установив анкерные болты, и зафиксировав гайки, шайбы и шайбы-гровер, как показано на рисунке.



Шаг 3. Установите опалубку для верхней части фундамента на высоту не менее 100мм. Нижнюю часть основания (с анкерными болтами) закрепите на доске, опирающейся на опалубку. Анкерные болты должны выступать на расстоянии а) Н = 150мм для квадратного или б) Н = 115мм для треугольного опрокидывающих устройств от будущего фундамента. Ось молниеотвода должна совпадать с осью фундамента.



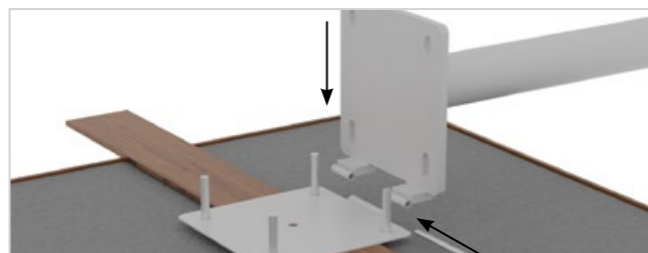
Шаг 4. Залейте фундамент бетоном В-20 вместе с анкерными болтами.



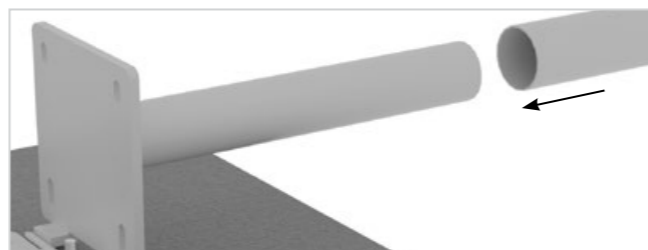
Шаг 5. После заливки фундамента проверьте уровнем горизонтальное положение опалубки и нижней части основания молниеотвода.



Шаг 6. Через 7-14 дней после заливки фундамента открутите верхние гайки, снимите шайбы и шайбы-гровер. После этого установите верхнюю часть опрокидывающего устройства, закрепив его осью.



Шаг 7. Далее снимите опалубку. Откиньте верхнюю часть опрокидывающего устройства и установите молниеотвод на гильзу основания. Поднимите молниеотвод и закрепите основание гайками, шайбами и шайбами-гровер.



Шаг 8. При помощи гаек и уровня отрегулируйте молниеотвод по вертикали.

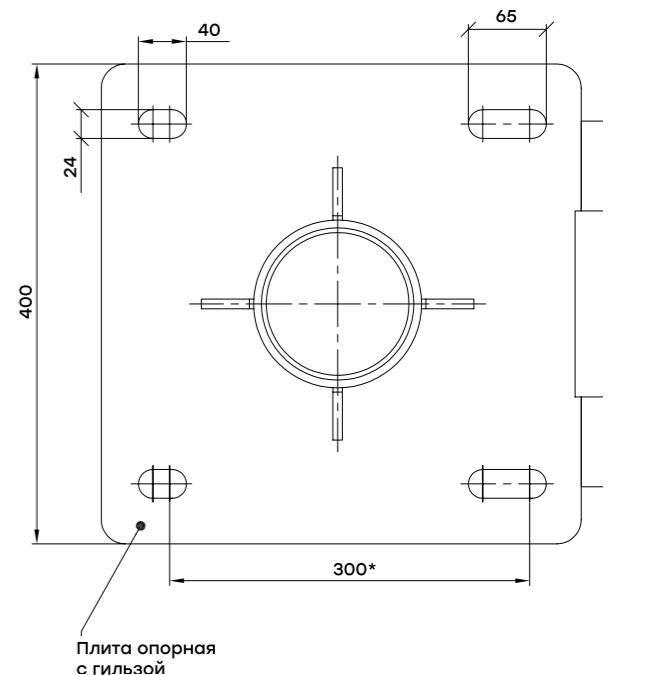
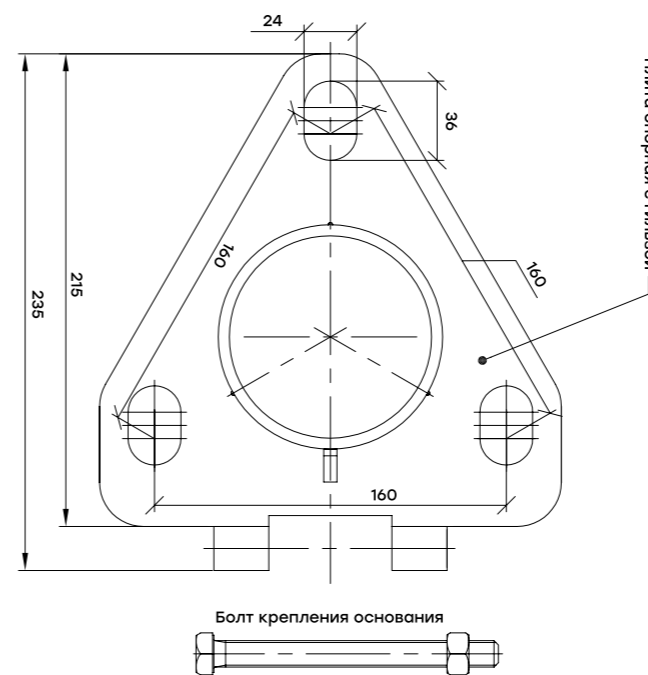
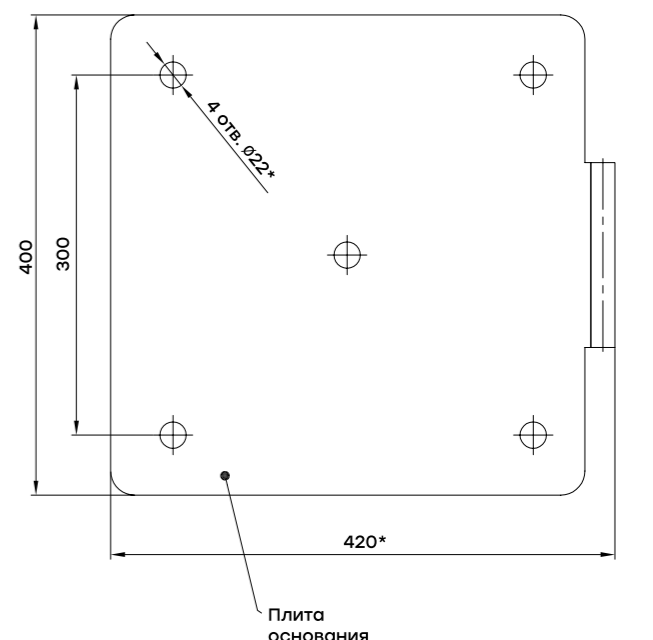
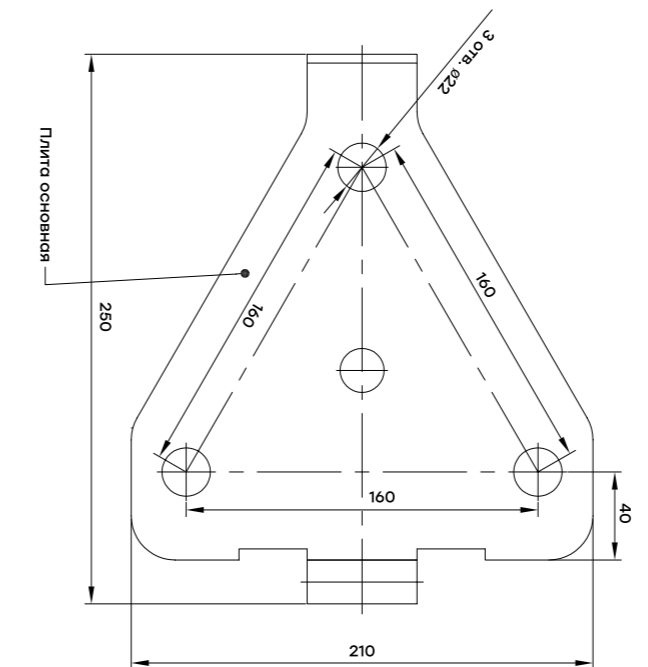
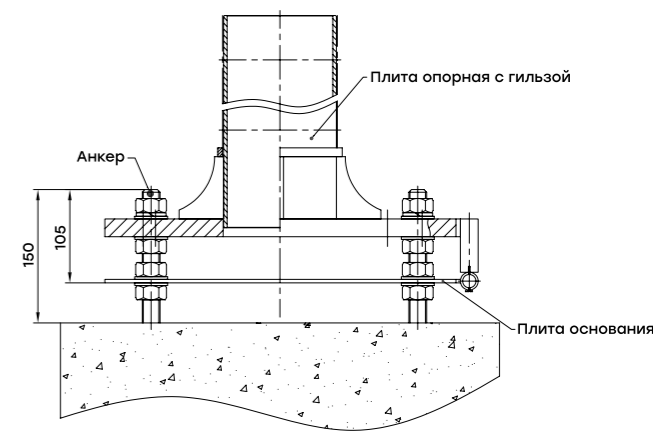
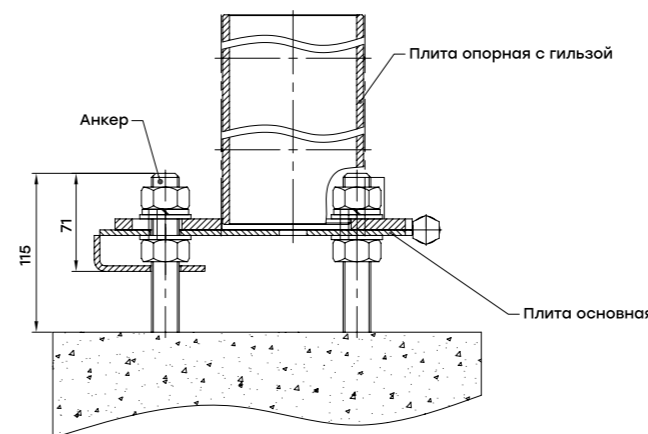
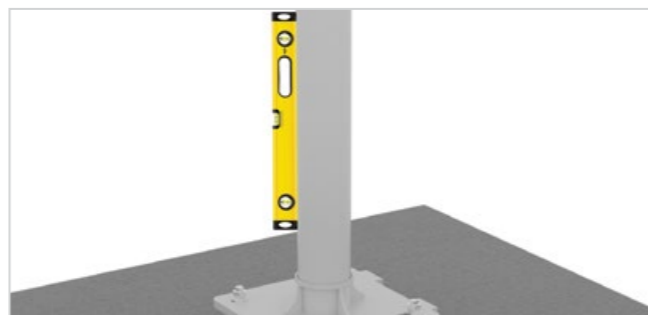
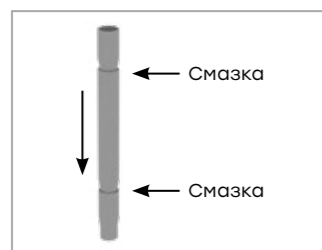


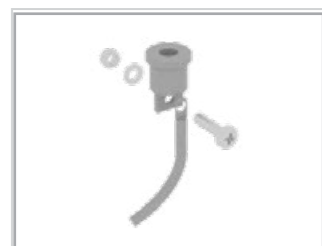
Схема основания (для молниеотводов ММСПА и ММСАА высотой от 6 м до 14 м включительно)

Схема основания (для молниеотводов ММСПА от 15 до 25 м включительно и ММСАА высотой от 15 м до 22 м включительно)

Сборка молниеотвода



Шаг 1. Перед сборкой молниеотвода освободите трубы и аксессуары от упаковки. Расположите секции мачты в порядке сборки на площадке. Пропустите трос токоотвода через все секции мачты. Немного смажьте консистентной смазкой соединительные элементы мачты. Вставьте аккуратно до упора верхнюю секцию мачты в нижнюю. Таким образом соберите все секции мачты.



Шаг 2. Наконечник тросовый, установленный на конце троса токоотвода соединить болтовым соединением с вершиной молниеотвода.



Шаг 3. Конец троса токоотвода выведите через отверстие в нижней пластине основания. На конец троса установить тросовый наконечник.



Шаг 4. Вкрутите молниеприемник в вершину. Установите вершину в верхнюю секцию и закрепите ее винтами.



Шаг 5. Стоя у молниеотвода со стороны вершины, поддерживая молниеотвод, установите его на гильзу опорной плиты, которая в данный момент находится в разложенном виде. Постепенно приближаясь к основанию, установите молниеотвод в вертикальное положение, соединив гайками на анкерах нижнюю плиту основания с опорной плитой, проявляя осторожность к верхним элементам молниеотвода. Во избежание опрокидывания мачты, закрепите её страховочным тросом.

Условия и особенности эксплуатации

При производстве погрузо-разгрузочных работ и работ по монтажу изделий следует руководствоваться требованиями техники безопасности, производственных инструкций и инструкций по монтажу и эксплуатации.

Установку мачт следует производить в сухую, безветренную погоду. Запрещается работать в дождь и снегопад, при наступлении темноты, при грозе и ее приближении, при скорости ветра более 10 м/с.

Обслуживание молниеотвода

Примерно через месяц после установки молниеотвода проверьте положение мачты и основания, а также затяжку гаек, при необходимости их следует окончательно затянуть.

Обслуживаемые элементы молниеотвода:

- соединительные элементы (болты, гайки, шайбы) откидывающегося основания –
- консистентная смазка; монтажная гильза основания – очистка от грязи; визуальная проверка состояния поверхности каждые 6 месяцев;
- трос токоотвода – визуальная проверка на износ и прогар от ударов молнии (при необходимости заменить) каждые 6 месяцев;
- проверка электрических параметров молниеотвода согласно нормативным документам каждые 3 месяца.

Внеочередные осмотры всех устройств молниезащиты следует производить после стихийных бедствий (ураганный ветер, наводнение, землетрясение, пожар) и гроз чрезвычайной интенсивности.

При опускании мачты молниеотвода необходимо, соблюдая требования техники безопасности, выполнить ряд действий:

- обезопасить территорию вокруг мачты молниеотвода в радиусе высоты мачты от людей и имущества;
- проверить качество соединения верхней и нижней частей опрокидывающегося устройства основания и проверить образует, ли петлю;
- при проведении работ скорость ветра должна быть минимальной;
- с помощью гаечного ключа открутить верхние гайки опрокидывающегося устройства;
- стоя у молниеотвода со стороны соединения опрокидывающегося устройства, поддерживать молниеотвод, постепенно отдаляясь, положить его в горизонтальное положение, проявляя осторожность по отношению к элементам молниеотвода, находящимся на его вершине (пассивный или активный молниеприемник).

После проведения всех работ в обратной очередности поставить молниеотвод в вертикальное положение и закрепить его. **Все работы запрещено выполнять при грозовом предупреждении!**

Ассортимент ММСПА

Наименование	Артикул
Мачта молниеприемная секционная пассивная алюминиевая ММСПА-6 L = 6 м AI EKF PROxima	mmspa-6
Мачта молниеприемная секционная пассивная алюминиевая ММСПА-7 L = 7 м AI EKF PROxima	mmspa-7
Мачта молниеприемная секционная пассивная алюминиевая ММСПА-8 L = 8 м AI EKF PROxima	mmspa-8
Мачта молниеприемная секционная пассивная алюминиевая ММСПА-9 L = 9 м AI EKF PROxima	mmspa-9
Мачта молниеприемная секционная пассивная алюминиевая ММСПА-10 L = 10 м AI EKF PROxima	mmspa-10
Мачта молниеприемная секционная пассивная алюминиевая ММСПА-11 L = 11 м AI EKF PROxima	mmspa-11
Мачта молниеприемная секционная пассивная алюминиевая ММСПА-12 L = 12 м AI EKF PROxima	mmspa-12
Мачта молниеприемная секционная пассивная алюминиевая ММСПА-13 L = 13 м AI EKF PROxima	mmspa-13
Мачта молниеприемная секционная пассивная алюминиевая ММСПА-14 L = 14 м AI EKF PROxima	mmspa-14
Мачта молниеприемная секционная пассивная алюминиевая ММСПА-15 L = 15 м AI EKF PROxima	mmspa-15
Мачта молниеприемная секционная пассивная алюминиевая ММСПА-16 L = 16 м AI EKF PROxima	mmspa-16
Мачта молниеприемная секционная пассивная алюминиевая ММСПА-17 L = 17 м AI EKF PROxima	mmspa-17
Мачта молниеприемная секционная пассивная алюминиевая ММСПА-18 L = 18 м AI EKF PROxima	mmspa-18
Мачта молниеприемная секционная пассивная алюминиевая ММСПА-19 L = 19 м AI EKF PROxima	mmspa-19
Мачта молниеприемная секционная пассивная алюминиевая ММСПА-20 L = 20 м AI EKF PROxima	mmspa-20
Мачта молниеприемная секционная пассивная алюминиевая ММСПА-21 L = 21 м AI EKF PROxima	mmspa-21
Мачта молниеприемная секционная пассивная алюминиевая ММСПА-22 L = 22 м AI EKF PROxima	mmspa-22
Мачта молниеприемная секционная пассивная алюминиевая ММСПА-23 L = 23 м AI EKF PROxima	mmspa-23
Мачта молниеприемная секционная пассивная алюминиевая ММСПА-24 L = 24 м AI EKF PROxima	mmspa-24
Мачта молниеприемная секционная пассивная алюминиевая ММСПА-25 L = 25 м AI EKF PROxima	mmspa-25

Ассортимент ММСАА

Наименование	Артикул
Мачта молниеприемная секционная активная алюминиевая ММСАА-6 L = 6 м AI EKF PROxima	mmsaa-6
Мачта молниеприемная секционная активная алюминиевая ММСАА-7 L = 7 м AI EKF PROxima	mmsaa-7
Мачта молниеприемная секционная активная алюминиевая ММСАА-8 L = 8 м AI EKF PROxima	mmsaa-8
Мачта молниеприемная секционная активная алюминиевая ММСАА-9 L = 9 м AI EKF PROxima	mmsaa-9
Мачта молниеприемная секционная активная алюминиевая ММСАА-10 L = 10 м AI EKF PROxima	mmsaa-10
Мачта молниеприемная секционная активная алюминиевая ММСАА-11 L = 11 м AI EKF PROxima	mmsaa-11
Мачта молниеприемная секционная активная алюминиевая ММСАА-12 L = 12 м AI EKF PROxima	mmsaa-12
Мачта молниеприемная секционная активная алюминиевая ММСАА-13 L = 13 м AI EKF PROxima	mmsaa-13
Мачта молниеприемная секционная активная алюминиевая ММСАА-14 L = 14 м AI EKF PROxima	mmsaa-14
Мачта молниеприемная секционная активная алюминиевая ММСАА-15 L = 15 м AI EKF PROxima	mmsaa-15
Мачта молниеприемная секционная активная алюминиевая ММСАА-16 L = 16 м AI EKF PROxima	mmsaa-16
Мачта молниеприемная секционная активная алюминиевая ММСАА-17 L = 17 м AI EKF PROxima	mmsaa-17
Мачта молниеприемная секционная активная алюминиевая ММСАА-18 L = 18 м AI EKF PROxima	mmsaa-18
Мачта молниеприемная секционная активная алюминиевая ММСАА-19 L = 19 м AI EKF PROxima	mmsaa-19
Мачта молниеприемная секционная активная алюминиевая ММСАА-20 L = 20 м AI EKF PROxima	mmsaa-20
Мачта молниеприемная секционная активная алюминиевая ММСАА-21 L = 21 м AI EKF PROxima	mmsaa-21
Мачта молниеприемная секционная активная алюминиевая ММСАА-22 L = 22 м AI EKF PROxima	mmsaa-22

Стеновые секционные молниеприемники



Молниеприемники секционные стеновые крепятся с помощью специальных аксессуаров к вертикальным поверхностям. Используются для защиты зданий и сооружений в случаях, когда нет возможности осуществить монтаж на кровле.

Ассортимент молниеприемников секционных стеновых пассивных МССП

Наименование	Артикул
Молниеприемник секционный стеновой пассивный МССП-6 L = 6 м EKF PROxima	mssp-6
Молниеприемник секционный стеновой пассивный МССП-7 L = 7 м EKF PROxima	mssp-7
Молниеприемник секционный стеновой пассивный МССП-8 L = 8 м EKF PROxima	mssp-8
Молниеприемник секционный стеновой пассивный МССП-9 L = 9 м EKF PROxima	mssp-9
Молниеприемник секционный стеновой пассивный МССП-10 L = 10 м EKF PROxima	mssp-10
Молниеприемник секционный стеновой пассивный МССП-11 L = 11 м EKF PROxima	mssp-11
Молниеприемник секционный стеновой пассивный МССП-12 L = 12 м EKF PROxima	mssp-12
Молниеприемник секционный стеновой пассивный МССП-13 L = 13 м EKF PROxima	mssp-13

Наименование	Артикул
Молниеприемник секционный стеновой пассивный МССП-14 L = 14 м EKF PROxima	mssp-14
Молниеприемник секционный стеновой пассивный МССП-15 L = 15 м EKF PROxima	mssp-15
Молниеприемник секционный стеновой пассивный МССП-16 L = 16 м EKF PROxima	mssp-16
Молниеприемник секционный стеновой пассивный МССП-17 L = 17 м EKF PROxima	mssp-17
Молниеприемник секционный стеновой пассивный МССП-18 L = 18 м EKF PROxima	mssp-18
Молниеприемник секционный стеновой пассивный МССП-19 L = 19 м EKF PROxima	mssp-19
Молниеприемник секционный стеновой пассивный МССП-20 L = 20 м EKF PROxima	mssp-20
Молниеприемник секционный стеновой пассивный МССП-21 L = 21 м EKF PROxima	mssp-21
Молниеприемник секционный стеновой пассивный МССП-22 L = 22 м EKF PROxima	mssp-22
Молниеприемник секционный стеновой пассивный МССП-23 L = 23 м EKF PROxima	mssp-23
Молниеприемник секционный стеновой пассивный МССП-24 L = 24 м EKF PROxima	mssp-24
Молниеприемник секционный стеновой пассивный МССП-25 L = 25 м EKF PROxima	mssp-25

Ассортимент молниеприемников секционных стеновых активных МССА

Наименование	Артикул
Молниеприемник секционный стеновой активный МССА-6 L = 6 м EKF PROxima	mssa-6
Молниеприемник секционный стеновой активный МССА-7 L = 7 м EKF PROxima	mssa-7
Молниеприемник секционный стеновой активный МССА-8 L = 8 м EKF PROxima	mssa-8
Молниеприемник секционный стеновой активный МССА-9 L = 9 м EKF PROxima	mssa-9
Молниеприемник секционный стеновой активный МССА-10 L = 10 м EKF PROxima	mssa-10
Молниеприемник секционный стеновой активный МССА-11 L = 11 м EKF PROxima	mssa-11
Молниеприемник секционный стеновой активный МССА-12 L = 12 м EKF PROxima	mssa-12
Молниеприемник секционный стеновой активный МССА-13 L = 13 м EKF PROxima	mssa-13
Молниеприемник секционный стеновой активный МССА-14 L = 14 м EKF PROxima	mssa-14
Молниеприемник секционный стеновой активный МССА-15 L = 15 м EKF PROxima	mssa-15
Молниеприемник секционный стеновой активный МССА-16 L = 16 м EKF PROxima	mssa-16
Молниеприемник секционный стеновой активный МССА-17 L = 17 м EKF PROxima	mssa-17
Молниеприемник секционный стеновой активный МССА-18 L = 18 м EKF PROxima	mssa-18
Молниеприемник секционный стеновой активный МССА-19 L = 19 м EKF PROxima	mssa-19
Молниеприемник секционный стеновой активный МССА-20 L = 20 м EKF PROxima	mssa-20
Молниеприемник секционный стеновой активный МССА-21 L = 21 м EKF PROxima	mssa-21
Молниеприемник секционный стеновой активный МССА-22 L = 22 м EKF PROxima	mssa-22

Аксессуары для МССП и МССА

Наименование	Артикул
Кронштейн прижимной для трубы D = 60 мм EKF PROxima	kpms-60
Кронштейн прижимной для трубы D = 75 мм EKF PROxima	kpms-75
Кронштейн прижимной для трубы D = 90 мм EKF PROxima	kpms-90
Кронштейн прижимной для трубы D = 115 мм EKF PROxima	kpms-115
Кронштейн прижимной для трубы D = 140 мм EKF PROxima	kpms-140
Кронштейн опорный для МССП-МССА-6-7м EKF PROxima	koms-75
Кронштейн опорный для МССП-МССА-8-10м EKF PROxima	koms-90
Кронштейн опорный для МССП-МССА-11-14м EKF PROxima	koms-115
Кронштейн опорный для МССП-МССА-15-25м EKF PROxima	koms-140

Подбор кронштейнов к молниеприемникам

Кронштейны предназначены для опорного и прижимного крепления стеновых секционных молниеприемников. Подбираются в зависимости от диаметра секций. Ниже в таблице представлено количество и диаметр секций, составляющих мачту. Нумерация секций мачты снизу вверх:

Обозначение ММСПА	Обозначение ММСАА	Количество секций мачты, шт.	Наружный диаметр секции №1, мм	Наружный диаметр секции №2, мм	Наружный диаметр секции №3, мм	Наружный диаметр секции №4, мм
mssp-6	mssa-6	2	75	60	-	-
mssp-7	mssa-7	2	75	60	-	-
mssp-8	mssa-8	3	90	75	60	-
mssp-9	mssa-9	3	90	75	60	-
mssp-10	mssa-10	3	90	75	60	-
mssp-11	mssa-11	4	115	90	75	60
mssp-12	mssa-12	4	115	90	75	60
mssp-13	mssa-13	4	115	90	75	60
mssp-14	mssa-14	4	115	90	75	60
mssp-15	mssa-15	3	140	115	90	-
mssp-16	mssa-16	3	140	115	90	-
mssp-17	mssa-17	3	140	115	90	-
mssp-18	mssa-18	3	140	115	90	-
mssp-19	mssa-19	3	140	115	90	-
mssp-20	mssa-20	4	140	115	90	75
mssp-21	mssa-21	4	140	115	90	75
mssp-22	mssa-22	4	140	115	90	75
mssp-23	-	4	140	115	90	75
mssp-24	-	4	140	115	90	75
mssp-25	-	4	140	115	90	75

Пример подбора мачты

Объект	Жилой загородный дом
Категория молниезащиты	III
Предпочтительный метод защиты	Отдельностоящий молниеотвод
Задача	Необходимо произвести расчет для трех высотных отметок: 1) $h_x = 6,130$ (уровень конька); 2) $h_x = 4,845$ (уровень конька ниже); 3) $h_x = 2,695$ (уровень свеса кровли, нижний уровень)
Используемый руководящий документ для расчета	СО 153-34.21.122-2003
Предполагаемая высота молниеотвода, м	22,5
Наличие выступающих воздухопроводов	Нет

Сначала следует определить надежность защиты (0,9, 0,99 или 0,999): так как загородный дом относится к III категории молниезащиты и считается невзрывоопасным объектом, примем надежность защиты 0,9.

Расчет зоны защиты одиночного стержневого молниеотвода при $h_x = 6,130$

Высота молниеотвода (h), м	$h = 22,5$
Высота конуса (h_0), м	$h_0 = 0,85 * h = 0,85 * 22,5 = 19,125$
Радиус конуса (r_0), м	$r_0 = 1,2 * h = 1,2 * 22,5 = 27$
Формула определения радиуса горизонтального сечения (r_x) на высоте (h_x - высота защищаемого объекта), м	$r_x = (r_0 * (h_0 - h_x)) / h_0 = (27 * (19,125 - 6,13)) / 19,125 = 18,346$

На схеме видно, что уровень конька входит в зону защиты, что говорит о правильном выборе высоты молниеприемника.

Расчет зоны защиты одиночного стержневого молниеотвода при $h_x = 4,845$

Высота молниеотвода (h), м	$h = 22,5$
Высота конуса (h_0), м	$0,85 * h = 0,85 * 22,5 = 19,125$
Радиус конуса (r_0), м	$1,2 * h = 1,2 * 22,5 = 27$
Формула определения радиуса горизонтального сечения (r_x) на высоте (h_x - высота защищаемого объекта), м	$r_x = (r_0 * (h_0 - h_x)) / h_0 = (27 * (19,125 - 4,845)) / 19,125 = 20,160$

На схеме видно, что уровень второго конька (тот, что ниже) входит в зону защиты, что говорит о правильном выборе высоты молниеприемника.

Расчет зоны защиты одиночного стержневого молниеотвода при $h_x = 2,695$

Высота молниеотвода (h), м	$h = 22,5$
Высота конуса (h_0), м	$0,85 * h = 0,85 * 22,5 = 19,125$
Радиус конуса (r_0), м	$1,2 * h = 1,2 * 22,5 = 27$
Формула определения радиуса горизонтального сечения (r_x) на высоте (h_x - высота защищаемого объекта), м	$r_x = (r_0 * (h_0 - h_x)) / h_0 = (27 * (19,125 - 2,695)) / 19,125 = 23,195$

На схеме видно, что уровень свеса кровли входит в зону защиты, что говорит о правильном выборе высоты молниеприемника. Таким образом, применяем mmspa-22. Мачта молниеприемная секционная пассивная алюминиевая ММСПА-22 L = 22 м Al EKF PROxima.

Также существует упрощенный вариант расчета высоты молниеприемника: чтобы найти оптимальную высоту отдельно стоящего молниеприемника, используя радиус защиты и высоту объекта по СО, можно воспользоваться следующей формулой: $h = (0,8 * r_x - 1,2 * h_x) / 1,02$

