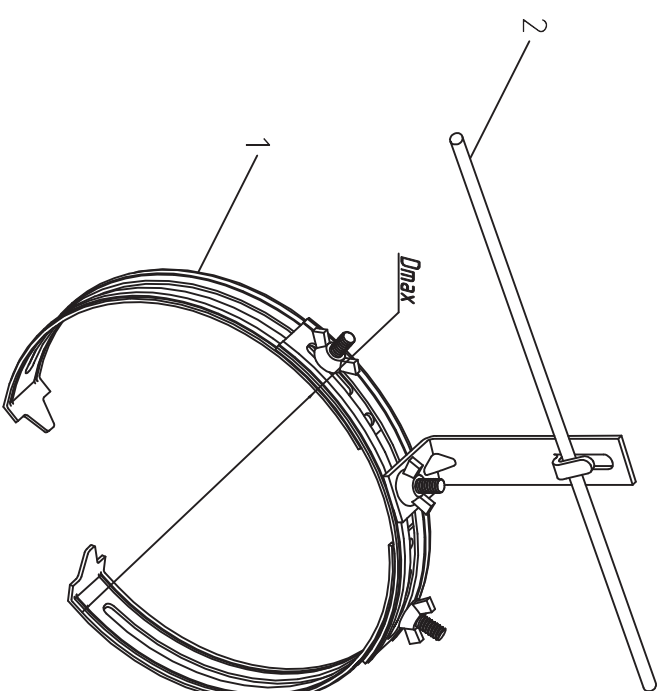
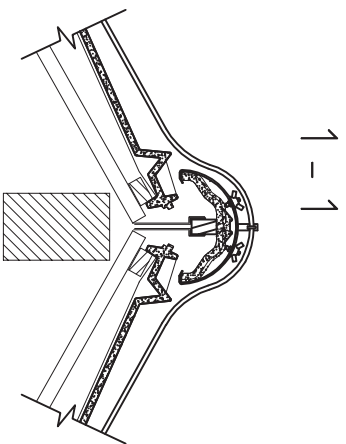
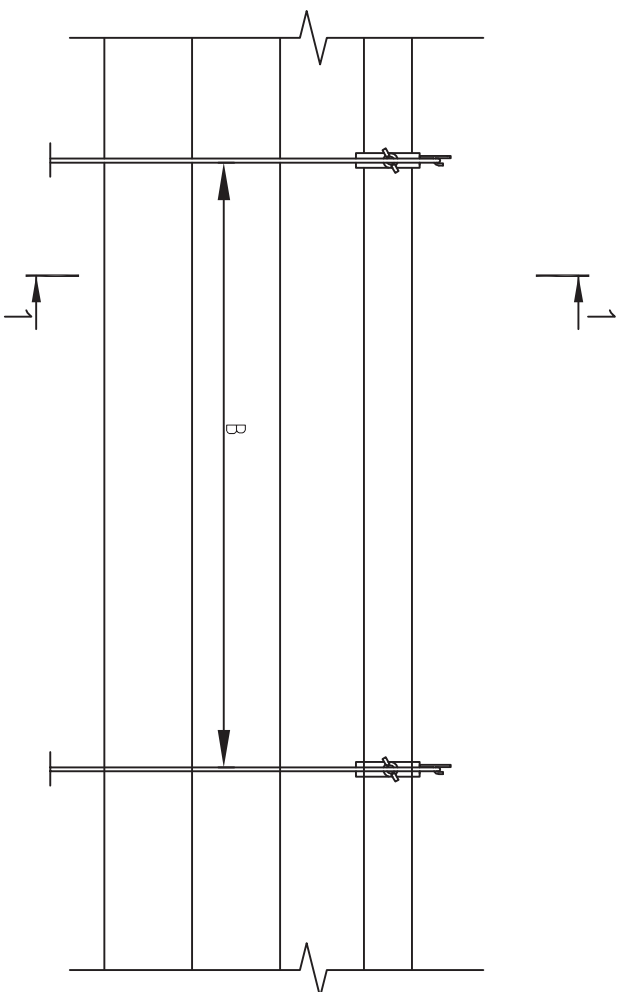


Узел крепления прута $\phi 6-10$ мм на коньке черепичной крыши



Применяемые материалы

Поз.	Наименование	Арматур	Ед. изм.	Вес, кг
1	Держатель коньковый регулируемый	Ур-d22203	шт	0,160
2	Пробойник	Круг ст. оц. $\phi 6, \phi 8, \phi 10$ мм	К2	$\phi 6 - 0,22$ кг/м $\phi 8 - 0,40$ кг/м $\phi 10 - 0,63$ кг/м

Примечание:

1. "В" - шаг установки держателей. Держатель устанавливается не реже чем 1 шт. на 1 м.п.
2. Диаметр D_{max} позиции "1" зависит от диаметра коньковой черепицы (см. спецификацию по артикулу 32310);
3. $D_{max}=230-350$ мм

Инд. № подл.	Подпись и дата	Взам инд. №	Согласовано				
--------------	----------------	-------------	-------------	--	--	--	--

Изм./Лист	№ док.	Подпись	Дата	Узел крепления прута $\phi 6-10$ мм на коньке черепичной крыши	Лист
-----------	--------	---------	------	--	------