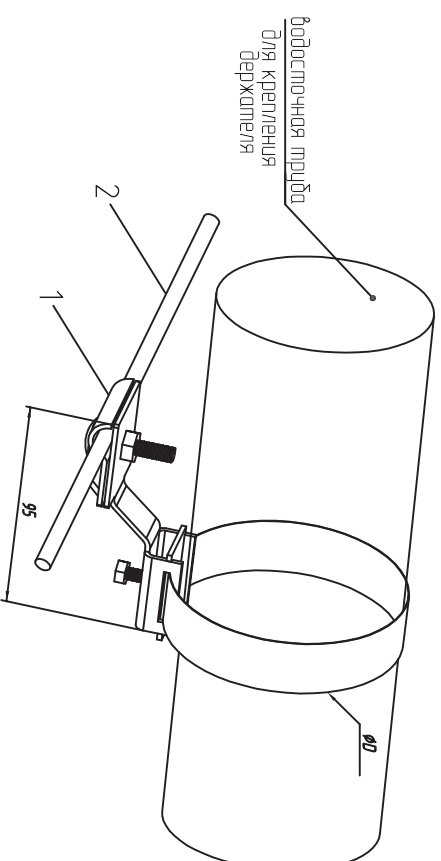
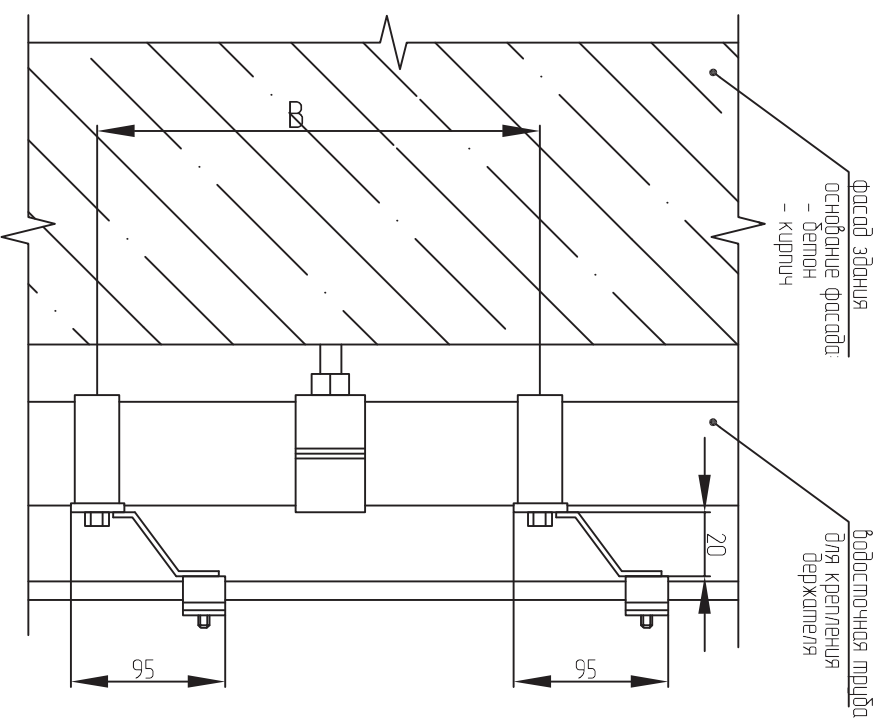


# Узел крепления проводника к водосточной трубе



## Применяемые материалы

Поз.	Наименование	Артикул	Ед. изм.	$\phi$ Дтах	Вес, кг
1	Держатель для труб универсальный	Ip-33210 Ip-d3001 Ip-33220 Ip-33225	шт	100 160 200 250	0,110 0,120 0,120 0,130
2	Проводник	Клуж ст.ду. $\phi 6, \phi 8, \phi 10$ мм	К2	-	$\phi 6$ - 0,22 кг/1м $\phi 8$ - 0,40 кг/1м $\phi 10$ - 0,63 кг/1м

## Примечание:

- Диаметр D позиции "3" зависит от диаметра несущей трубы
- "B" - шаг установки держателей. Держатель устанавливается не реже чем 1 шт. на 1 мп.

Согласовано

Инт. № подл. Подпись и дата. Взам инт. №

Изм./Лист	№ докум.	Подпись	Дата	Узел крепления проводника к водосточной трубе	Лист