

Выключатели нагрузки ВН-45 EKF PROxima



ВН-45 XXX/XXX XX EKF PROxima

- Выключатель нагрузки
- Серия 45
- Номинальный ток корпуса выключателя, I_{nm}
- Номинальный ток, I_n
- Количество полюсов

IP30

ГАРАНТИЯ
7
ЛЕТ

EAC

Al
Cu

110кА

ГОСТ Р 50030.1.

Выключатели нагрузки серии ВН-45 EKF PROxima являются воздушными выключателями с механизмом свободного расцепления и оперирования контактами посредством механизма с пружинным накопителем энергии.

Выключатель выполнен в виде механической конструкции, смонтированной на жесткой раме.

Основные органы управления и индикации выведены на лицевую панель.

Основные органы управления и индикации на лицевой панели

1. Кнопка отключения.
2. Рукоятка ручного взвода пружины механизма расцепления.
3. Кнопка включения.
4. Указатель состояния пружины механизма расцепления: пружина взведена / пружина не взведена.
5. Указатель положения главных контактов: замкнуты / разомкнуты.
6. Передняя панель выключателя.
7. Проушина для блокировки замком положений выключателя: «Рабочее», «Испытание и наладка» или «Выключено».
8. Указатель положения выключателя.
9. Рукоятка для выкатывания выключателя выдвигного исполнения.

Основные узлы и агрегаты выключателей

1. Клеммник для подключения цепей вторичной коммутации (неподвижный).
2. Основание выдвигного элемента.
3. Изолирующие шторки.
4. Рукоятка.
5. Клеммник для подключения цепей вторичной коммутации (подвижный).
6. Свободные вспомогательные контакты.
7. Минимальный расцепитель напряжения.
8. Независимый расцепитель.
9. Электромагнит включения.
10. Механизм управления.
11. Мотор-редуктор для исполнения с электродвигательным приводом.
12. Микропроцессорный блок управления.
13. Передняя панель выключателя.

Исполнение выключателей по видам защиты от сверхтоков:

- защита в зоне токов перегрузки и короткого замыкания;
- защита от замыкания на землю.

Дополнительные расцепители и вспомогательные контакты:

- независимый расцепитель;
- минимальный расцепитель напряжения;
- свободные вспомогательные контакты (четыре переключающих контакта).

Виды привода управлением выключателями:

- ручной взвод и управление включением и отключением;



– электродвигательный привод для дистанционного управления.

Виды установки и монтажа выключателей:

- стационарная установка с задним присоединением внешних проводников;
- выдвигное исполнение для выкатных (выдвигных) ячеек шкафов.

Описание основных узлов выключателя.

1. Механизм включения, отключения и автоматического отключения состоит из привода оперативных включений-отключений, взводного механизма расцепления с пружинным накопителем для функции оперирования, в том числе для обеспечения мгновенного срабатывания выключателя при отключении токов короткого замыкания и перегрузки, и привода, связывающего его с контактной системой выключателя.

В исполнении с электродвигательным приводом совместно с данным механизмом агрегируется мотор-редуктор, обеспечивающий функционирование выключателя дистанционно, по команде оператора или автоматической системы управления.

В рабочем (включенном) состоянии выключателя механизм расцепления находится во взведенном положении.

Взвод перед включением осуществляется оператором вручную, с помощью рукоятки или дистанционно, подачей сигнала на электропривод.

Включение после взвода выполняется оператором вручную, воздействием на кнопку включения, или дистанционно, с помощью электромагнита включения. Выключение осуществляется оператором вручную, воздействием на кнопку выключения, или дистанционно, с помощью команды на независимый или минимальный расцепитель напряжения. Автоматическое отключение в случае возникновения перегрузки или короткого замыкания производится независимым расцепителем по командному сигналу от микропроцессорного блока.

2. Контактная и дугогасительная системы.

Контактная система выключателя представляет собой заблокированные и параллельно включенные подвижные и неподвижные контакты, оснащенные металлокерамическими контактами, устойчивыми к эрозии при отключении токов.

Дугогасительные камеры установлены в каждом полюсе выключателя и обеспечивают эффективное гашение дуги при отключении выключателя.

3. Выдвигной отсек.

Выключатели выдвигного исполнения имеют разобщающие контакты основной и вспомогательных цепей в специальном выдвигном отсеке.

Выдвижной отсек состоит из правой и левой пластин (с направляющими), основания и поперечного элемента.

На основании расположены шасси для вкатывания и выкатывания аппарата и указатель положения аппарата. В верхней части основания расположены неподвижные отдельные контакты для подключения вторичной цепи.

Существуют три положения выключателя с выдвижным элементом:

– «Рабочее» – главная и вспомогательная цепи включены, изолирующая шторка открыта;

– «Испытание и наладка» – главная цепь отключена, изолирующая шторка закрыта. Включена только вспомогательная цепь для проведения тестирования;

– «Выкачено» – главная и вспомогательная цепи отключены, изолирующая шторка закрыта.

Конструкцией выключателей предусмотрена возможность фиксации выключателей в данных положениях с помощью навесного замка, для исключения возможности несанкционированного изменения положений.

4. Клеммные зажимы.

Для обеспечения подсоединения к выключателям проводников вспомогательных и телеметрических цепей в верхней части выключателя установлен блок клеммных зажимов.



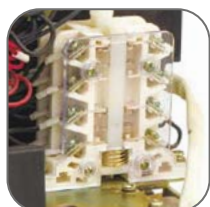
Стационарное и выкатное исполнение



Присоединительные шины из электротехнической меди с покрытием серебром



Серебросодержащие композитные напайки с вольфрамом на главных контактах



Дополнительные контакты



Комплектация с электроприводом взведения пружины привода и без него



Номенклатурный ряд выключателей нагрузки от 1000 до 3200 А

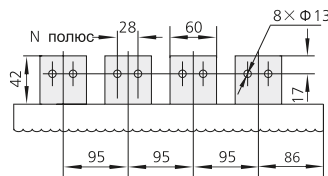
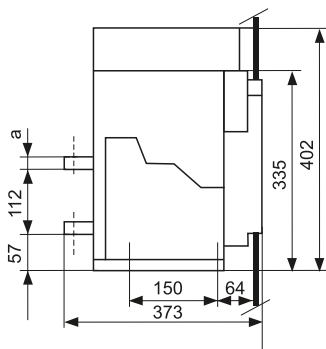
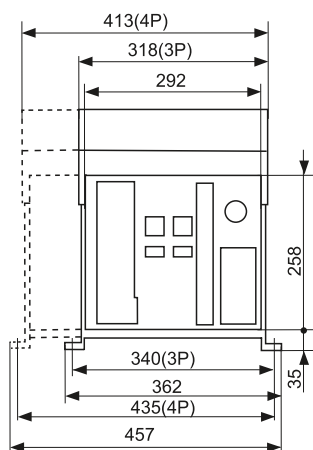
Наименование	Номинальный ток расцепителя, In, А	Исполнение	Стационарный		Выкатной	
			Масса нетто, кг	Артикул	Масса нетто, кг	Артикул
ВН-45 2000/1000А EKF PROxima	1000	–	50,4	nt45-2000-1000	76,8	nt45-2000-1000v
		С электроприводом		nt45-2000-1000-p		nt45-2000-1000v-p
ВН-45 2000/2000А EKF PROxima	2000	–	51,5	nt45-2000-2000	81,3	nt45-2000-2000v
		С электроприводом		nt45-2000-2000-p		nt45-2000-2000v-p
ВН-45 3200/2500А EKF PROxima	2500	–	97	nt45-3200-3200	105	nt45-3200-3200v
		С электроприводом		nt45-3200-3200-p		nt45-3200-3200v-p
ВН-45 3200/3200А EKF PROxima	3200	–	61	nt45-3200-2500	97	nt45-3200-2500v
		С электроприводом		nt45-3200-2500-p		nt45-3200-2500v-p
ВН-45 5000/5000А EKF PROxima	5000	–	–	–	133	nt45-5000-5000v

ТЕХНИЧЕСКИЕ ХАРАКТЕРИСТИКИ

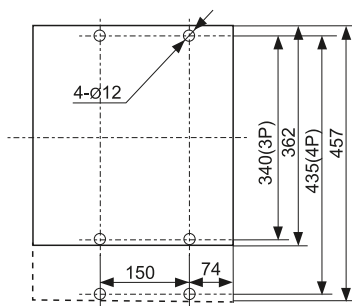
Параметры	В	Значения		
		ВН-45/2000	ВН-45/3200	ВН-45/4000
Механическая износостойкость, циклов ВО	Без обслуживания	5000	2500	2000
	С обслуживанием	10 000	10 000	8000
Номинальное рабочее напряжение переменного тока частоты 50 Гц, Un, В		690		
Номинальное напряжение изоляции переменного тока частоты 50 Гц, Ui, В		1000		
Номинальный кратковременно выдерживаемый ток, Icw, кА		50	80	80
Номинальное импульсное выдерживаемое напряжение, Uimp, кВ		12		
Расположение шин при подключении к выводам выключателя		Заднее горизонтальное		
Кол-во полюсов (стандарт)		3P		
Исполнение под заказ		3P + N		
Категория применения по ГОСТ Р 50030.2		А		
Степень защиты открыто установленного выключателя		IP 30		
Диапазон рабочих температур, °С		От -5 до +40		
Климатическое исполнение		УХЛ 3,1		
Высота над уровнем моря, м		2000		
Срок службы, лет, не менее		15		

Габаритные и установочные размеры

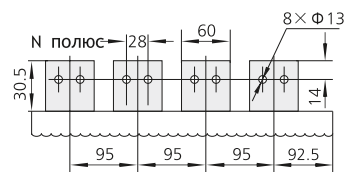
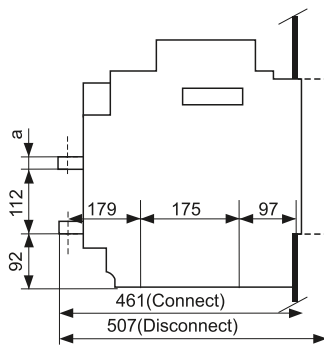
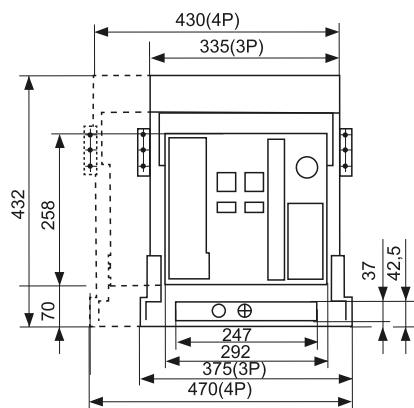
ВН-45/2000 стационарный



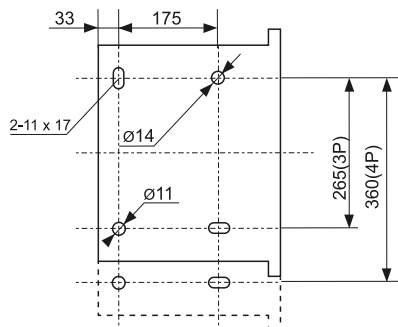
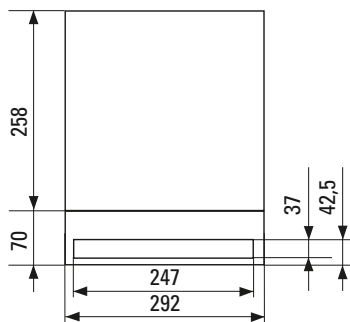
In	a, mm
400-800 A	10
1000-1600 A	15
2000 A	20



ВН-45/2000 выдвжной

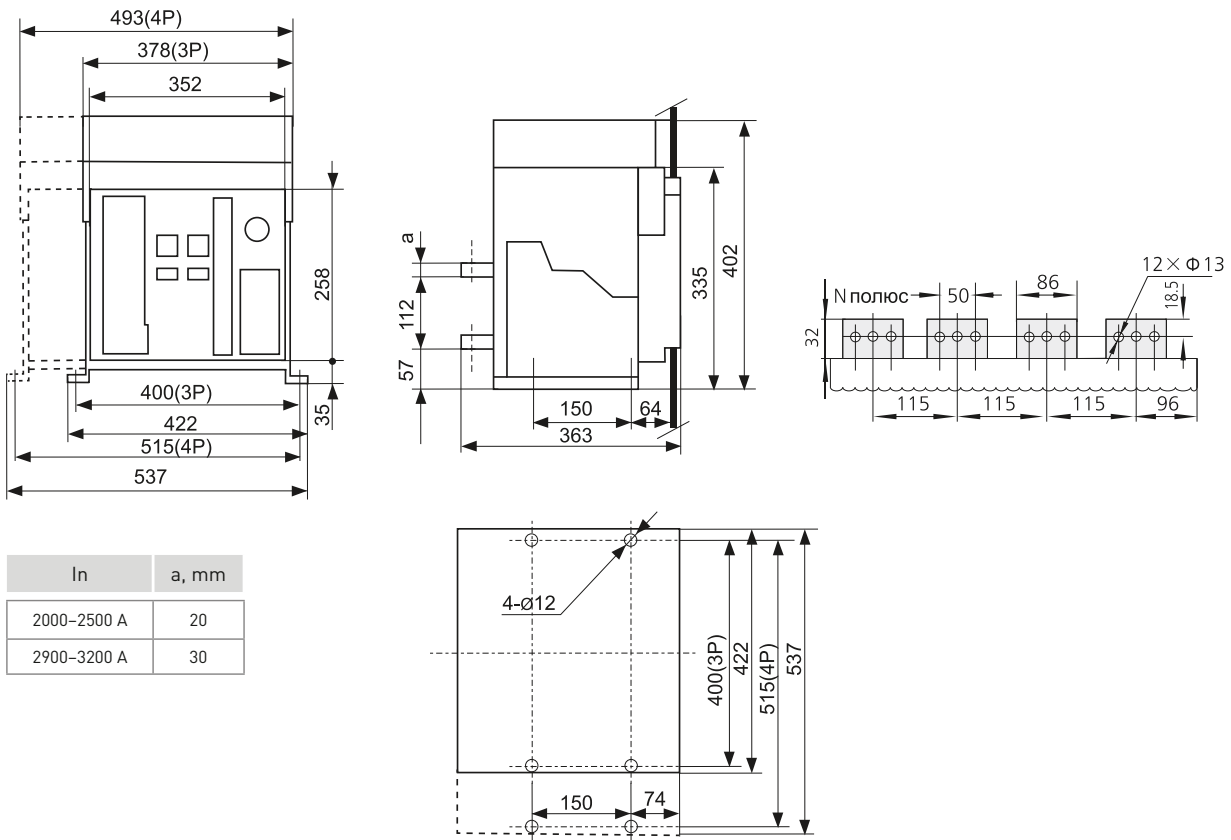


Вырез под рамку

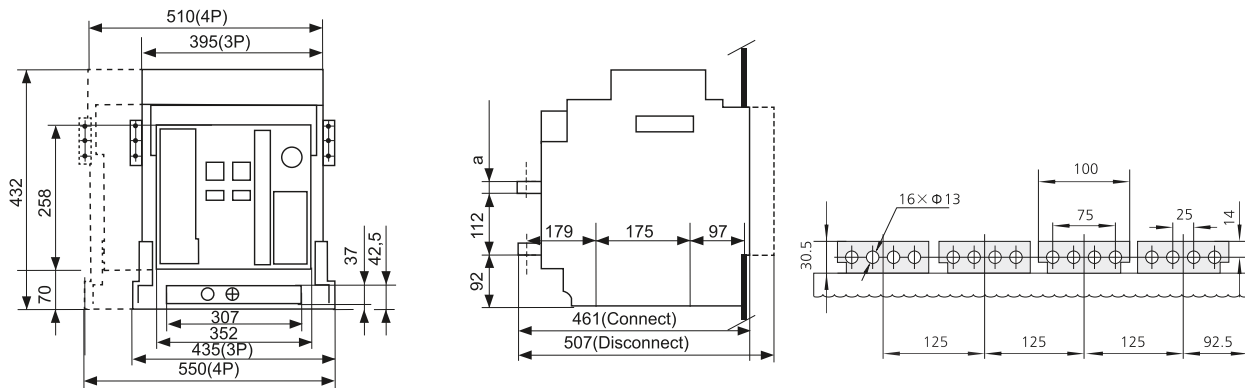


In	a, mm
400-800 A	10
1000-1600 A	15
2000 A	20

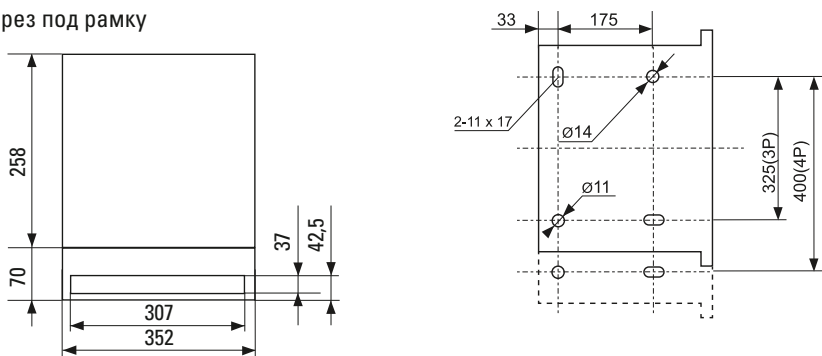
ВН-45/3200 стационарный



ВН-45/3200 выдвижной



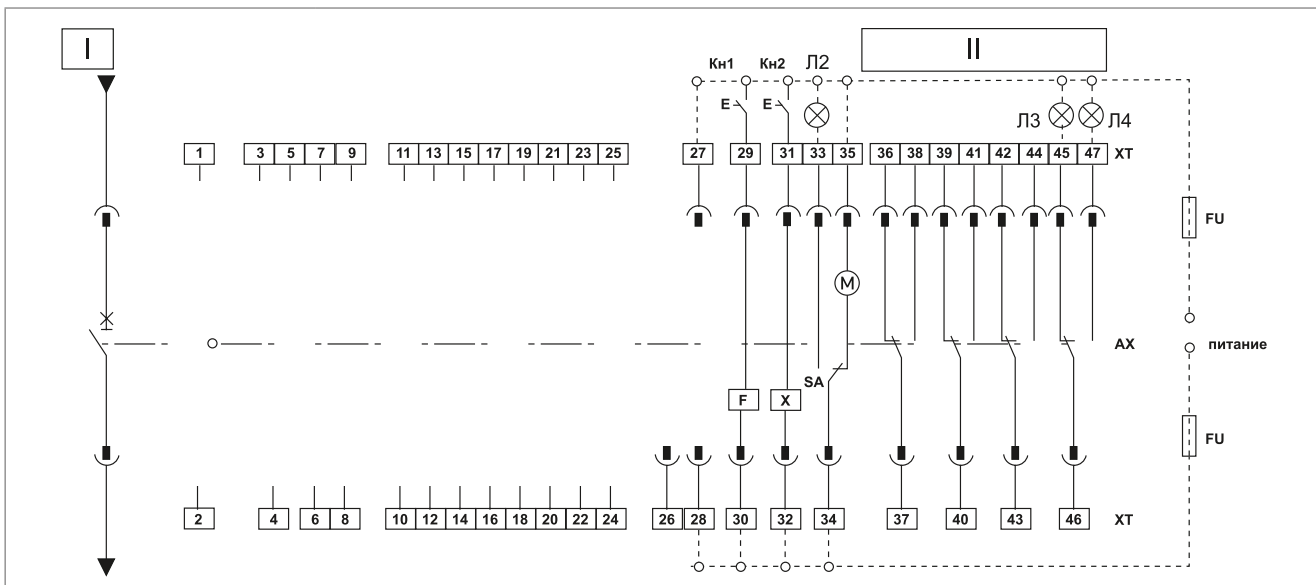
Вырез под рамку



In	a, mm
2000-2500 A	20
2900-3200 A	30

Типовые схемы подключения

Схема коммутации вторичных цепей и цепей управления выключателя нагрузки ВН-45 EKF PROxima



Описание устройств

- I – главные цепи выключателя.
- II – модуль цепей вспомогательных контактов.
- Л2 – индикатор состояния взвода механизма.
- Л3 – индикатор отключенного состояния выключателя.
- Л4 – индикатор включенного состояния выключателя.
- Кн1 – кнопка команды на отключение выключателя.
- Кн2 – кнопка команды на включение выключателя.
- АХ – вспомогательные контакты выключателя (четыре переключающих контакта).
- F – независимый расцепитель. Дополнительная опция.
- X – электромагнит включения. Дополнительная опция.
- М – мотор-редуктор взвода привода.
- SA – конечный выключатель взвода привода.
- ХТ – выводы (клеммные зажимы) цепей вторичной коммутации автоматического выключателя.
- FU – плавкий предохранитель.

Примечания

1. Схему присоединений, заключенную в больший прямоугольник, помеченный пунктирной линией, выполняет потребитель самостоятельно.
2. Выводы 34, 35 подсоединяются непосредственно к источнику питания или независимому источнику энергии.

Особенности эксплуатации и монтажа

1. Указания по монтажу и эксплуатации.
Температура окружающего воздуха от -5 до +40 °С, средняя температура за 24 ч ниже +35 °С.
Высота установки над уровнем моря не более 2000 м.
Относительная влажность не более 50% при максимальной температуре окружающего воздуха. Допускается более высокая влажность при условии, что самая низкая среднемесячная температура в самом влажном месяце не должна превышать +25 °С при максимальной относительной влажности в этом месяце не более 90%, принимая во внимание влажный конденсат, который появляется на поверхности изделия в результате изменения температуры.
Защита от загрязнения III степени.
Категории размещения: 4 – для выключателей главных распределительных щитов, выключателей трансформаторов, 3 – для выключателей вспомогательных цепей и цепей управления.
Выключатель нагрузки должен эксплуатироваться в местах, не со-

держащих взрывоопасных сред, проводящей пыли и газов, которые могли бы вызвать коррозию металлов и разрушение изоляции. Выключатель нагрузки устанавливается на горизонтальной металлической платформе или раме, допустимые отклонения установки выключателя от вертикального положения – 5° в любую сторону. Степень защиты открыто установленного выключателя IP 30. При установке выключателя за панелью шкафа, имеющего окно для выхода передней панели с соответствующим размером, степень защиты выключателя IP 40. Перед установкой, пожалуйста, проверьте соответствие технических параметров на шильдике устройства данным заказа.

2. Описание конструкции выключателей нагрузки.

Выключатели нагрузки всех типов имеют одинаковый размер по высоте и глубине и отличаются только размерами по ширине, что позволяет производить удобную компоновку шкафов при их проектировании и снижает издержки производства у монтажных организаций. Схема показана на рис. 1.

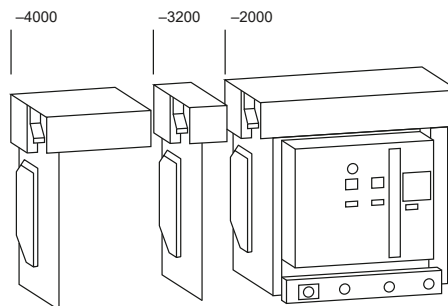


Рис. 1

Выключатели нагрузки серии ВН-45 EKF PROxima являются воздушными выключателями с механизмом свободного расцепления и оперирования контактами посредством механизма с пружинным накопителем энергии. Общий вид выключателя приведен на рис. 2.

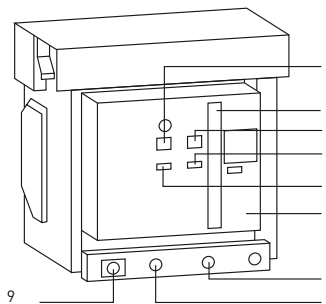


Рис. 2

Конструктивно выключатель нагрузки выполнен в виде механической конструкции, смонтированной на жесткой раме.

Основные органы управления и индикации выведены на лицевую панель.

1. Кнопка отключения.
2. Рукоятка ручного взвода пружины механизма расцепления.
3. Кнопка включения.
4. Указатель состояния пружины механизма расцепления: пружина взведена / пружина не взведена.
5. Указатель положения главных контактов: замкнуты – разомкнуты.
6. Передняя панель выключателя.
7. Проушина для блокировки замком положений выключателя: «Рабочее», «Испытание и наладка» или «Выкачено».
8. Указатель положения выключателя.
9. Рукоятка для выкатывания выключателя выдвижного исполнения.

Основные узлы и агрегаты выключателей

1. Клеммник для подключения цепей вторичной коммутации (неподвижный).
2. Основание выдвижного элемента.
3. Изолирующие шторки.
4. Рукоятка.
5. Клеммник для подключения цепей вторичной коммутации (подвижный).
6. Свободные вспомогательные контакты.
7. Независимый расцепитель. Дополнительная опция.
8. Электромагнит включения. Дополнительная опция.
9. Механизм управления.
10. Мотор-редуктор для исполнения с электродвигательным приводом.
11. Передняя панель выключателя.

Дополнительные расцепители и вспомогательные контакты:

– свободные вспомогательные контакты (четыре переключающих контакта).

Виды привода управлением выключателями:

– ручной взвод и управление включением и отключением;
– электродвигательный привод для дистанционного управления.

Виды установки и монтажа выключателей:

– стационарная установка с задним присоединением внешних проводников;
– выдвижное исполнение для выкатных (выдвижных) ячеек шкафов.

3. Описание основных узлов выключателя.

3.1. Механизм включения-отключения состоит из привода оперативных включений-отключений, взводного механизма расцепления с пружинным накопителем для функции оперирования и привода, связывающего его с контактной системой выключателя.

В исполнениях с электродвигательным приводом совместно с данным механизмом агрегируется мотор-редуктор, обеспечивающий функционирование выключателя дистанционно, по команде оператора или автоматической системы управления. В рабочем (включенном) состоянии выключателя механизм расцепления находится во взведенном положении. Взвод перед включением осуществляется оператором вручную, с помощью рукоятки или дистанционно, подачей сигнала на электропривод. Включение выключателя после взвода выполняется оператором вручную, воздействием на кнопку включения, или дистанционно, с помощью электромагнита включения. Выключение осуществляется оператором вручную, воздействием на кнопку выключения, или дистанционно, с помощью команды на независимый или минимальный расцепитель напряжения.

3.2. Контактная и дугогасительная системы.

Контактная система выключателя представляет собой сблокированные и параллельно включенные подвижные и неподвижные контактодержатели, оснащенные износоустойчивыми металлокерамическими контактами.

Дугогасительные камеры установлены в каждом полюсе выключателя и обеспечивают эффективное гашение дуги при отключении выключателем нагрузки.

3.3. Выдвижной отсек.

Выключатели выдвижного исполнения имеют разобщающие контакты основной и вспомогательных цепей в специальном выдвижном отсеке. Выдвижной отсек состоит из правой и левой пластин (с направляющими), основания и поперечного элемента. На основании расположены шасси для вкатывания и выкатывания аппарата и указатель положения аппарата. В верхней части основания расположены неподвижные отдельные контакты для подключения вторичной цепи.

Существуют три положения выключателя с выдвижным элементом:

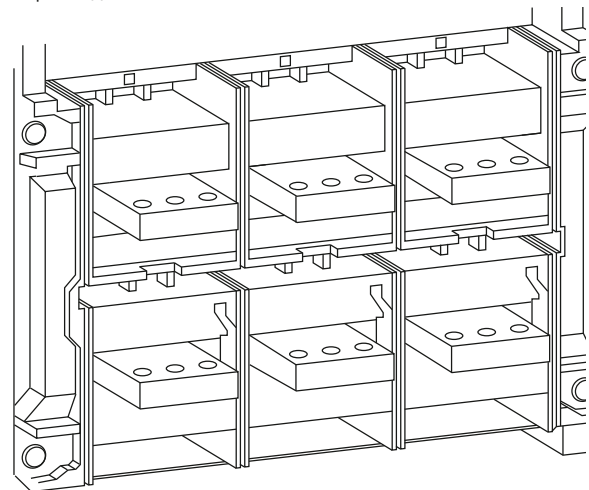
- «Рабочее» – главная и вспомогательная цепи включены, изолирующая шторка открыта;
- «Испытание и наладка» – главная цепь отключена, изолирующая шторка закрыта. Включена только вспомогательная цепь для проведения тестирования;
- «Выкачено» – главная и вспомогательная цепи отключены, изолирующая шторка закрыта.

Конструкцией выключателей предусмотрена возможность фиксации выключателей в данных положениях с помощью навесного замка для исключения несанкционированного изменения положений.

3.4. Клеммные зажимы.

Для обеспечения подсоединения к выключателям проводников вспомогательных и телеметрических цепей в верхней части выключателя установлен блок клеммных зажимов.

4. Присоединение.



Выводы выключателя расположены сзади, шины при подключении к выключателю должны располагаться горизонтально.

Типовая комплектация

1. Автоматические выключатели серии ВН-45 EKF PROxima.
2. Паспорт.