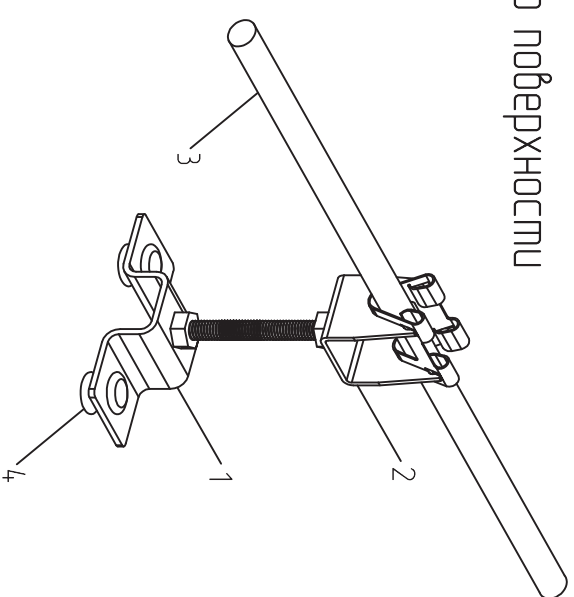
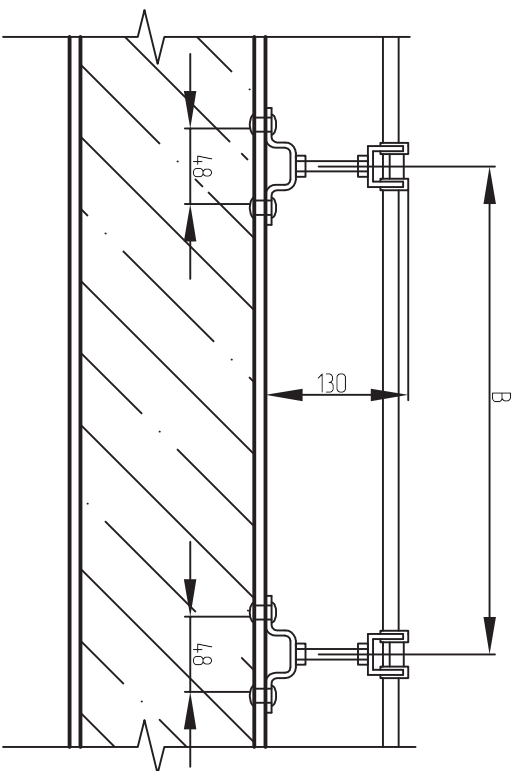


Узел крепления мажортовода по поверхности сэндвич-панелей



Применяемые материалы

Поз.	Наименование	Артикул	Ед. изм.	Вес, кг
1	Держатель дистанционный металлический	1р-d2115-40	шт	0,060
2	Держатель дистанционный металлический	1р-d2115-100	шт	0,070
3	Прут	прут ст.стц. $\phi 8$ мм	К2	$\phi 8 - 0,40$ кг/1м.
4	Защелка	-	шт	-

Примечание:

1. Высота шпильки поз. "3" зависит от кода применяемого держателя
2. "В" - шаг установки держателей. Держатель устанавливается не реже чем 1 шт. на 1 м.п.;
3. Позиция "4" - защелка в комплект поставки держателя не идет;

Согласовано

Взам инв. №

Подпись и дата

Инв. № подл.

Изм./лист	№ докум.	Подпись	Дата	Узел крепления мажортовода по поверхности сэндвич-панелей	Лист