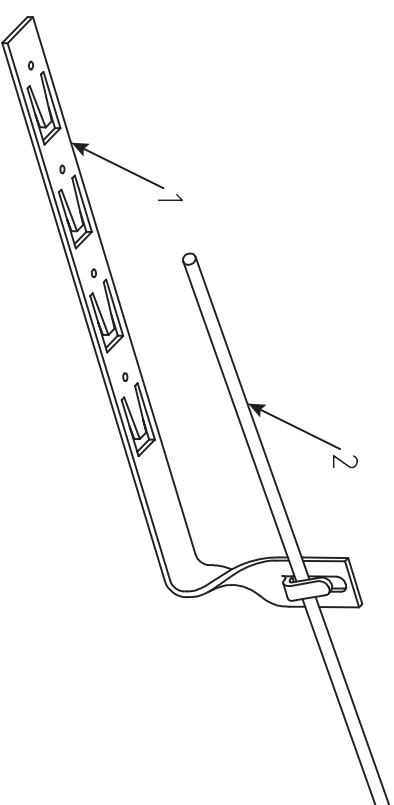
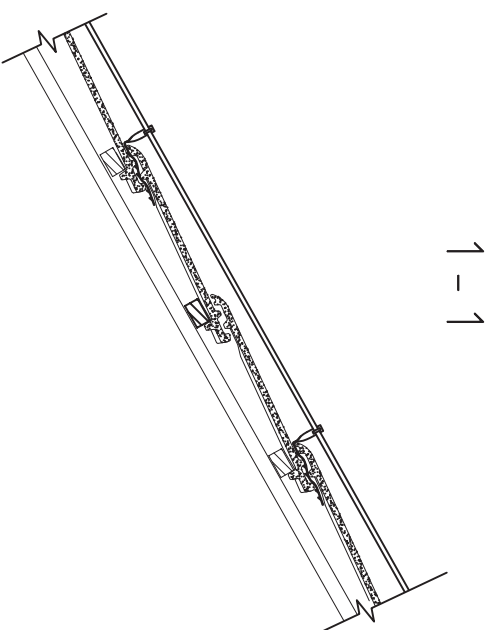
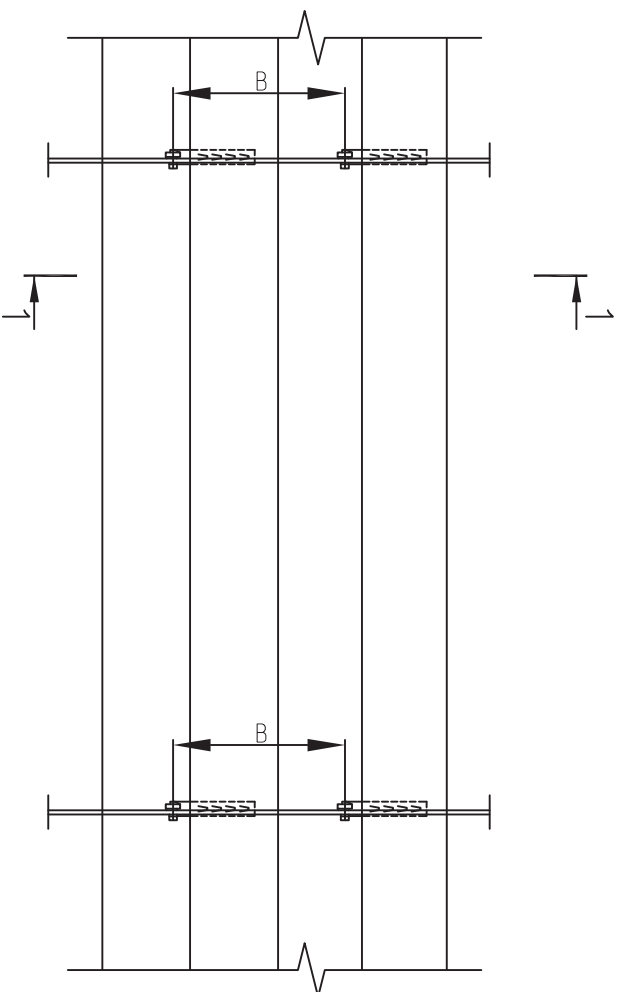


Узел крепления прутка $\phi 6-10$ мм на черепичной кровле



Применяемые материалы

Поз.	Наименование	Артикул	Ед. изм.	Вес, кг
1	Держатель под черепицу скрученный с крепежом	Ip-d2206	шт	0,146
2	Проводник	крут ст.оч. $\phi 6, \phi 8, \phi 10$ мм	К2	$\phi 6 - 0,22$ кг/мл $\phi 8 - 0,40$ кг/мл $\phi 10 - 0,63$ кг/мл

Примечание:

1. "В" - шаг установки держателей. Держатель устанавливается не реже чем 1 шт. на 1 м.п.

1 - 1

Согласовано

Взам инв №

Подпись и дата

Инв № подл

Изм	Лист	№ док	Подпись	Дата	Узел крепления прутка $\phi 6-10$ мм на черепичной кровле	Лист