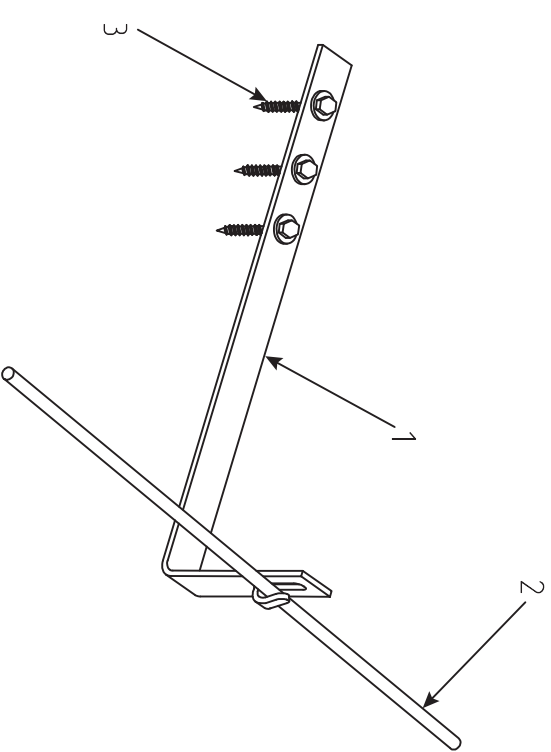
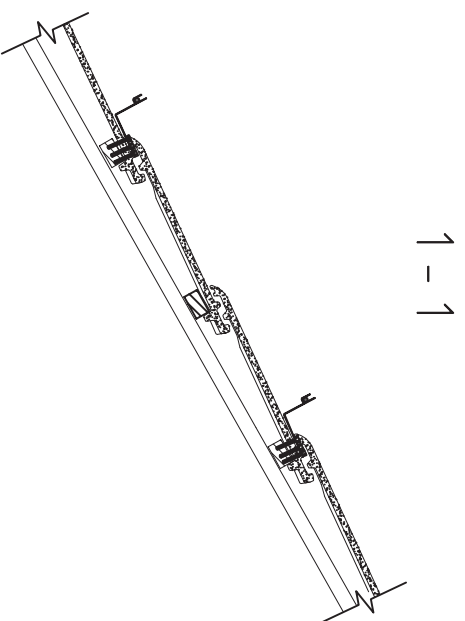
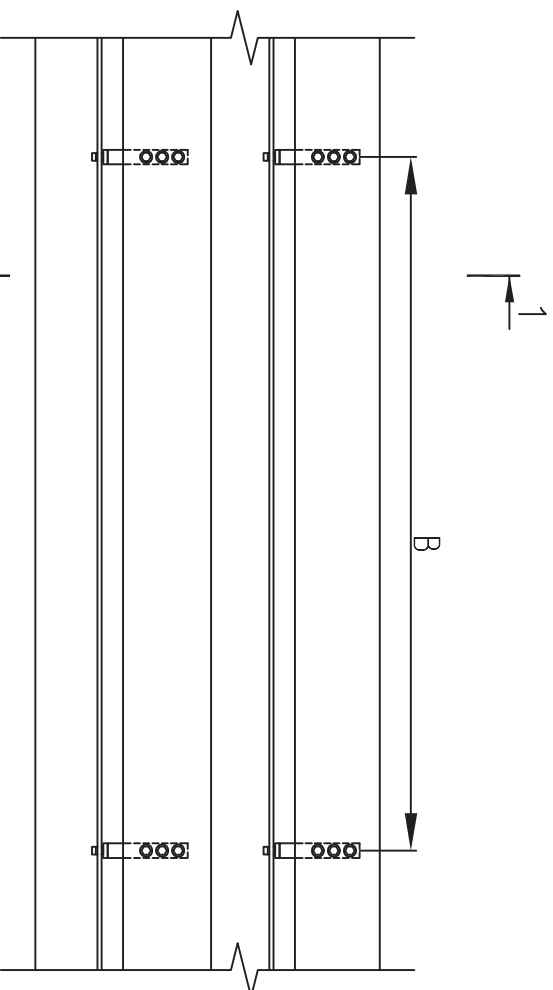


Узел фиксации прута $\phi 6-10$ мм на черепичной кровле



Применяемые материалы

Поз.	Наименование	Арматура	Ед. изм.	Вес, кг
1	Держатель под черепицу прямой	Cr-32102	шт	0,159
2	Пробойник	круп. ст. оц. $\phi 6$, $\phi 8$, $\phi 10$ мм	К2	$\phi 6$ - 0,22 кг/млп $\phi 8$ - 0,40 кг/млп $\phi 10$ - 0,63 кг/млп
3	Шуруп для кровельных работ, с резиновым уплотнителем	-	шт	-

Примечание:

1. "В" - шаг установки держателей. Держатель устанавливается не реже чем 1 шт. на 1 м.п.
2. Позиция "3" - шуруп для кровельных работ с резиновым уплотнителем в комплект поставки держателя не идет.

1 - 1

Применяемые материалы

Примечание:

Согласовано					
Инд. № подл.	Подпись и дата	Взам инд. №			

Изм./Лист	№ док.	Подпись	Дата	Узел фиксации прута $\phi 6-10$ мм на черепичной кровле	Лист