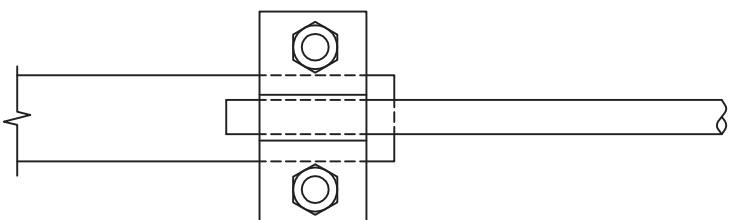
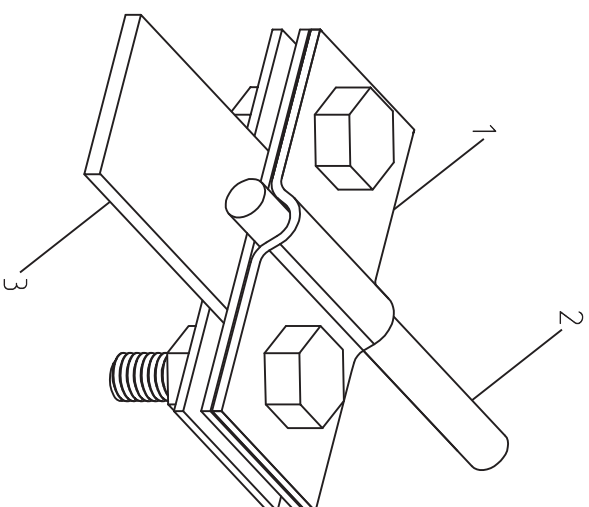


## Узел крепления прутка токопровода $\phi 6-10$ мм с полосой шириной до 40 мм



Применяемые материалы

| Поз. | Наименование                             | Артикул                                    | Ед. изм. | Вес, кг  |
|------|--|--|----------|--|
| 1    | Зажим "полоса-прут" малый                | Ip-55408                                   | шт       | 0,090  |
| 2    | Профильная стальная<br>гор. оцинкованная | круп.<br>$\phi 6, \phi 8,$<br>$\phi 10$ мм | К2       | $\phi 6$ - 0,22 кг/мл<br>$\phi 8$ - 0,40 кг/мл<br>$\phi 10$ - 0,63 кг/мл |
| 3    | Полоса стальная<br>гор. оцинкованная     | полоса<br>40x4, 25x4 мм                    | К2       | 25x4 - 0,78 кг/мл.<br>40x4 - 1,26 кг/мл.                                 |

Согласовано

Взам инв. №

Подпись и дата

Инв. № подл.

| Изм./Лист | № докум. | Подпись | Дата | Узел крепления прутка токопровода $\phi 6-10$ мм с<br>полосой шириной до 40 мм | Лист |
|-----------|----------|---------|------|--|------|
|           |          |         |      |  |      |