

Условия хранения и эксплуатации

Хранение выключателей серии ВА-99М ЕКФ осуществляют в упаковке производителя в помещениях с естественной вентиляцией при температуре окружающего воздуха от -45 до +55 °С и относительной влажности до 80% при +25 °С.

Эксплуатация выключателей производится при температуре от -25 до +40 °С. Средняя температура за 24 часа не должна превышать +35 °С. Высота над уровнем моря не должна превышать 2000 м. Класс загрязнения: III. Степень защиты от воздействия окружающей среды и соприкосновения с токоведущими частями (по ГОСТ 14254-96): IP30 – оболочки выключателя; IP00 – зажимов для присоединения внешних проводников. При температуре воздуха +40 °С относительная влажность не должна превышать 50%. Относительная влажность может быть выше при низких температурах воздуха. Максимальная средняя относительная влажность за месяц не должна превышать 90% в самый влажный месяц при минимальной средней температуре воздуха за месяц +25 °С. Следует учитывать, что при резких изменениях температуры на поверхности выключателя может конденсироваться влага.

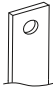
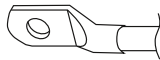
Дополнительные устройства для ВА-99М ЕКФ

Выключатели ВА-99М ЕКФ могут комплектоваться дополнительными устройствами: независимыми расцепителями, расцепителями минимального напряжения, дополнительными и аварийными контактами, ручным поворотным приводом и электроприводом и др.

Дополнительные аксессуары в комплект поставки автоматических выключателей ВА-99М ЕКФ не входят. Пользователь самостоятельно приобретает данное оборудование и комплектует

Присоединение

У привода два режима управления: ручной и автоматический. Переключатель режима находится на лицевой панели привода. В ручном режиме управления автоматом включение осуществляется с помощью рукоятки ручного взвода. В автоматическом режиме управление автоматом осуществляется дистанционно.

Силовая шина	Проводник с наконечником типа ТМЛ
	

Возможна коммутация алюминиевым и медным проводником.

Типовая комплектация

1. Автоматический выключатель ВА-99М ЕКФ.
2. Межфазные перегородки.
3. Комплект монтажных болтов.
4. Паспорт.

выключатель ВА-99М ЕКФ в соответствии с особенностями защищаемого объекта. Отвернув винты крепления верхней крышки выключателя, устанавливают в гнезда в корпусе выключателя необходимые расцепители и дополнительные контакты. Проводники от них аккуратно укладывают в боковые пазы корпуса, закрепляют колодки в боковых пазах корпуса, предварительно выдвинув фальшнакладки. Сборку автомата производят в обратном порядке.

Исполнение корпуса	Дополнительные устройства	Артикул предыдущий	Артикул текущий	
ВА-99М 63	Аварийный + дополнительный контакт	mccb99m-a-007	mccb99m-63-alax	
	Аварийный контакт	mccb99m-a-001	mccb99m-63-al	
	Дополнительный контакт	mccb99m-a-037	mccb99m-63-ax	
	Механическая взаимная блокировка	mccb99m-a-154	mccb99m-63-mil-3p	
	Моторный привод CD2 220В	mccb99m-a-142	mccb99m-63-cd2-220dc	
	Моторный привод CD2 230В AC	mccb99m-a-130	mccb99m-63-cd2-230ac	
	Моторный привод CD2 24В DC	mccb99m-a-148	mccb99m-63-cd2-24dc	
	Независимый расцепитель 110В DC	mccb99m-a-025	mccb99m-63-sht-110dc	
	Независимый расцепитель 220В DC	mccb99m-a-031	mccb99m-63-sht-220dc	
	Независимый расцепитель 230В AC	mccb99m-a-013	mccb99m-63-sht-230ac	
	Независимый расцепитель 400В AC	mccb99m-a-019	mccb99m-63-sht-400ac	
	Панель втычная для переднего присоединения	mccb99m-a-179	mccb99m-63-pin-3f	
	Расцепитель минимального напряжения 230В AC	mccb99m-a-044	mccb99m-63-uvt-230ac	
	Ручной поворотный привод CS1	mccb99m-a-118	mccb99m-63-cs1	
	Ручной поворотный привод CS2	mccb99m-a-124	mccb99m-63-cs2	
	ВА-99М 100	Аварийный + дополнительный контакт	mccb99m-a-008	mccb99m-100-alax
		Аварийный контакт	mccb99m-a-002	mccb99m-100-al
Дополнительный контакт		mccb99m-a-038	mccb99m-100-ax	
Комплект пластин соединительных для (6 шт.)		mccb99m-a-100-ocr	mccb99m-100-ocr-k2	
Моторный привод CD2 220В		mccb99m-a-143	mccb99m-100-cd2-220dc	
Моторный привод CD2 230В AC		mccb99m-a-131	mccb99m-100-cd2-230ac	
Моторный привод CD2 24В DC		mccb99m-a-149	mccb99m-100-cd2-24dc	
Независимый расцепитель 110В DC		mccb99m-a-026	mccb99m-100-sht-110dc	
Независимый расцепитель 220В DC		mccb99m-a-032	mccb99m-100-sht-220dc	
Независимый расцепитель 230В AC		mccb99m-a-014	mccb99m-100-sht-230ac	
Независимый расцепитель 400В AC		mccb99m-a-020	mccb99m-100-sht-400ac	
Панель втычная для переднего присоединения		mccb99m-a-180	mccb99m-100-pin-3f	
Механическая взаимная блокировка		mccb99m-a-155	mccb99m-100-mil-3p	
Расцепитель минимального напряжения 230В AC		mccb99m-a-045	mccb99m-100-uvt-230ac	
Ручной поворотный привод CS1		mccb99m-a-119	mccb99m-100-cs1	
Ручной поворотный привод CS2		mccb99m-a-125	mccb99m-100-cs2	

Исполнение корпуса	Дополнительные устройства	Артикул предыдущий	Артикул текущий	
ВА-99М 250	Аварийный + дополнительный контакт	mccb99m-a-009	mccb99m-250-alax	
	Аварийный контакт	mccb99m-a-003	mccb99m-250-al	
	Комплект пластин соединительных для (6 шт.)	mccb99m-a-250-ocr	mccb99m-250-ocr-k2	
	Механическая взаимная блокировка	mccb99m-a-156	mccb99m-250-mil-3p	
	Моторный привод CD2 220В	mccb99m-a-144	mccb99m-250-cd2-220dc	
	Моторный привод CD2 230В AC	mccb99m-a-132	mccb99m-250-cd2-230ac	
	Моторный привод CD2 24В DC	mccb99m-a-150	mccb99m-250-cd2-24dc	
	Независимый расцепитель 110В DC	mccb99m-a-027	mccb99m-250-sht-110dc	
	Независимый расцепитель 220В DC	mccb99m-a-033	mccb99m-250-sht-220dc	
	Независимый расцепитель 230В AC	mccb99m-a-015	mccb99m-250-sht-230ac	
	Независимый расцепитель 400В AC	mccb99m-a-021	mccb99m-250-sht-400ac	
	Панель втычная для переднего присоединения	mccb99m-a-181	mccb99m-250-pin-3f	
	Расцепитель минимального напряжения 230В AC	mccb99m-a-046	mccb99m-250-uvt-230ac	
	Ручной поворотный привод CS1	mccb99m-a-120	mccb99m-250-cs1	
	Ручной поворотный привод CS2	mccb99m-a-126	mccb99m-250-cs2	
	ВА-99М 400	Аварийный + дополнительный контакт	mccb99m-a-010	mccb99m-400-alax
		Аварийный контакт	mccb99m-a-004	mccb99m-400-al
Дополнительный контакт		mccb99m-a-040	mccb99m-400-ax	
Комплект пластин соединительных для 400 (6 шт.)		mccb99m-a-400-ocr	mccb99m-400-ocr-k2	
Механическая взаимная блокировка		mccb99m-a-157	mccb99m-400-mil-3p	
Моторный привод CD2 220В		mccb99m-a-145	mccb99m-400-cd2-220dc	
Моторный привод CD2 230В AC		mccb99m-a-133	mccb99m-400-cd2-230ac	
Моторный привод CD2 24В DC		mccb99m-a-151	mccb99m-400-cd2-24dc	
Независимый расцепитель 110В DC		mccb99m-a-028	mccb99m-400-sht-110dc	
Независимый расцепитель 220В DC		mccb99m-a-034	mccb99m-400-sht-220dc	
Независимый расцепитель 230В AC		mccb99m-a-016	mccb99m-400-sht-230ac	
Независимый расцепитель 400В AC		mccb99m-a-022	mccb99m-400-sht-400ac	
Панель втычная для переднего присоединения		mccb99m-a-182	mccb99m-400-pin-3f	
Панель выкатная для заднего присоединения		mccb99m-a-174	mccb99m-400-dod-3r	
Панель выкатная для переднего присоединения		mccb99m-a-169	mccb99m-400-dod-3f	
Расцепитель минимального напряжения 230В AC		mccb99m-a-047	mccb99m-400-uvt-230ac	
Ручной поворотный привод CS1		mccb99m-a-121	mccb99m-400-cs1	
Ручной поворотный привод CS2	mccb99m-a-127	mccb99m-400-cs2		


Исполнение корпуса	Дополнительные устройства	Артикул предыдущий	Артикул текущий	Исполнение корпуса	Дополнительные устройства	Артикул предыдущий	Артикул текущий
ВА-99М 630	Аварийный + дополнительный контакт	mccb99m-a-011	mccb99m-630-alax	ВА-99М 800	Аварийный + дополнительный контакт	mccb99m-a-012	mccb99m-800-alax
	Аварийный контакт	mccb99m-a-005	mccb99m-630-al		Аварийный контакт	mccb99m-a-006	mccb99m-800-al
	Дополнительный контакт	mccb99m-a-041	mccb99m-630-ax		Дополнительный контакт	mccb99m-a-042	mccb99m-800-ax
	Комплект пластин соединительных для (6 шт.)	mccb99m-a-630-ocp	mccb99m-630-ocp-k2		Комплект пластин соединительных для (6 шт.)	mccb99m-a-800-ocp	mccb99m-800-ocp-k2
	Механическая взаимная блокировка	mccb99m-a-158	mccb99m-630-mil-3p		Механическая взаимная блокировка	mccb99m-a-159	mccb99m-800-mil-3p
	Моторный привод CD2 220В	mccb99m-a-146	mccb99m-630-cd2-220dc		Моторный привод CD2 220В	mccb99m-a-147	mccb99m-800-cd2-220dc
	Моторный привод CD2 230В AC	mccb99m-a-134	mccb99m-630-cd2-230ac		Моторный привод CD2 230В AC	mccb99m-a-135	mccb99m-800-cd2-230ac
	Моторный привод CD2 24В DC	mccb99m-a-152	mccb99m-630-cd2-24dc		Моторный привод CD2 24В DC	mccb99m-a-153	mccb99m-800-cd2-24dc
	Независимый расцепитель 110В DC	mccb99m-a-029	mccb99m-630-sht-110dc		Независимый расцепитель 110В DC	mccb99m-a-030	mccb99m-800-sht-110dc
	Независимый расцепитель 220В DC	mccb99m-a-035	mccb99m-630-sht-220dc		Независимый расцепитель 220В DC	mccb99m-a-036	mccb99m-800-sht-220dc
	Независимый расцепитель 230В AC	mccb99m-a-017	mccb99m-630-sht-230ac		Независимый расцепитель 230В AC	mccb99m-a-018	mccb99m-800-sht-230ac
	Независимый расцепитель 400В AC	mccb99m-a-023	mccb99m-630-sht-400ac		Независимый расцепитель 400В AC	mccb99m-a-024	mccb99m-800-sht-400ac
	Панель втычная для переднего присоединения	mccb99m-a-183	mccb99m-630-pin-3f		Панель втычная для переднего присоединения	mccb99m-a-184	mccb99m-800-pin-3f
	Панель выкатная для заднего присоединения	mccb99m-a-175	mccb99m-630-dod-3r		Панель выкатная для заднего присоединения	mccb99m-a-176	mccb99m-800-dod-3r
	Панель выкатная для переднего присоединения	mccb99m-a-170	mccb99m-630-dod-3f		Панель выкатная для переднего присоединения	mccb99m-a-171	mccb99m-800-dod-3f
	Расцепитель минимального напряжения 230В AC	mccb99m-a-048	mccb99m-630-uvt-230ac		Расцепитель минимального напряжения 230В AC	mccb99m-a-049	mccb99m-800-uvt-230ac
Ручной поворотный привод CS1	mccb99m-a-122	mccb99m-630-cs1	Ручной поворотный привод CS1	mccb99m-a-123	mccb99m-800-cs1		
Ручной поворотный привод CS2	mccb99m-a-128	mccb99m-630-cs2	Ручной поворотный привод CS2	mccb99m-a-129	mccb99m-800-cs2		
ВА-99М 1250	Дополнительный контакт	mccb99m-a-043	mccb99m-1250-ax	ВА-99М 1250	Дополнительный контакт	mccb99m-a-043	mccb99m-1250-ax

Расцепитель независимый EKF



ГОСТ Р 50030.2-2010
(МЭК 60947-2-98)

Предназначен для дистанционного отключения автоматического выключателя. Представляет собой электромагнит, который, воздействуя на механизм сброса, вызывает отключение выключателя при подаче напряжения от внешнего источника. После осуществления его дистанционного отключения включение выключателя производится вручную или дистанционно при помощи электропривода.

Изображение	Наименование	Рабочее напряжение, Ue	Диапазон рабочих напряжений	Масса нетто, кг	Предыдущий артикул	Новый артикул
	Независимый расцепитель 230В AC ВА-99М 63 EKF	230 В, 50-60 Гц	(0,7 ÷ 1,1) Ue	0,013	mccb99m-a-013	mccb99m-63-sht-230ac
	Независимый расцепитель 230В AC ВА-99М 100 EKF			0,018	mccb99m-a-014	mccb99m-100-sht-230ac
	Независимый расцепитель 230В AC ВА-99М 250 EKF			0,025	mccb99m-a-015	mccb99m-250-sht-230ac
	Независимый расцепитель 230В AC ВА-99М 400 EKF			0,03	mccb99m-a-016	mccb99m-400-sht-230ac
	Независимый расцепитель 230В AC ВА-99М 630 EKF			0,035	mccb99m-a-017	mccb99m-630-sht-230ac
	Независимый расцепитель 230В AC ВА-99М 800 EKF			0,041	mccb99m-a-018	mccb99m-800-sht-230ac
	Независимый расцепитель 400В AC ВА-99М 63 EKF	400 В, 50-60 Гц		0,013	mccb99m-a-019	mccb99m-63-sht-400ac
	Независимый расцепитель 400В AC ВА-99М 100 EKF			0,018	mccb99m-a-020	mccb99m-100-sht-400ac
	Независимый расцепитель 400В AC ВА-99М 250 EKF			0,025	mccb99m-a-021	mccb99m-250-sht-400ac
	Независимый расцепитель 400В AC ВА-99М 400 EKF			0,03	mccb99m-a-022	mccb99m-400-sht-400ac
	Независимый расцепитель 400В AC ВА-99М 630 EKF			0,035	mccb99m-a-023	mccb99m-630-sht-400ac
	Независимый расцепитель 400В AC ВА-99М 800 EKF			0,041	mccb99m-a-024	mccb99m-800-sht-400ac
	Независимый расцепитель 110В DC ВА-99М 63 EKF	110 В, DC		0,013	mccb99m-a-025	mccb99m-63-sht-110dc
	Независимый расцепитель 110В DC ВА-99М 100 EKF			0,018	mccb99m-a-026	mccb99m-100-sht-110dc
	Независимый расцепитель 110В DC ВА-99М 250 EKF			0,025	mccb99m-a-027	mccb99m-250-sht-110dc
	Независимый расцепитель 110В DC ВА-99М 400 EKF			0,03	mccb99m-a-028	mccb99m-400-sht-110dc
	Независимый расцепитель 110В DC ВА-99М 630 EKF			0,035	mccb99m-a-029	mccb99m-630-sht-110dc
	Независимый расцепитель 110В DC ВА-99М 800 EKF			0,041	mccb99m-a-030	mccb99m-800-sht-110dc
	Независимый расцепитель 220В DC ВА-99М 63 EKF	220 В, DC		0,013	mccb99m-a-031	mccb99m-63-sht-220dc
	Независимый расцепитель 220В DC ВА-99М 100 EKF			0,018	mccb99m-a-032	mccb99m-100-sht-220dc
	Независимый расцепитель 220В DC ВА-99М 250 EKF			0,025	mccb99m-a-033	mccb99m-250-sht-220dc
	Независимый расцепитель 220В DC ВА-99М 400 EKF			0,03	mccb99m-a-034	mccb99m-400-sht-220dc
	Независимый расцепитель 220В DC ВА-99М 630 EKF			0,035	mccb99m-a-035	mccb99m-630-sht-220dc
	Независимый расцепитель 220В DC ВА-99М 800 EKF			0,041	mccb99m-a-036	mccb99m-800-sht-220dc

Расцепитель минимального напряжения ЕКФ


 ГОСТ Р 50030.2-2010
(МЭК 60947-2-98)

Расцепитель минимального напряжения (PM) вызывает отключение выключателя при снижении напряжения на его вводе до 70% от номинального, а также препятствует его включению, если напряжение в этой цепи менее 85% от номинального. Основным назначением минимального расцепителя является отключение электрооборудования при недопустимом для него снижении напряжения. Минимальный расцепитель можно также использовать в качестве независимого расцепителя, если последовательно в цепь его управления включить кнопочный выключатель с размыкающим контактом. При кратковременном размыкании контакта кнопочного выключателя минимальный расцепитель отключит автоматический выключатель.

Изображение	Наименование	Рабочее напряжение, Ue	Напряжение включения	Напряжение удерживания	Напряжение отключения	Потребляемая мощность, Вт	Масса нетто, кг	Предыдущий артикул	Новый артикул
	Расцепитель минимального напряжения ВА-99М 63 ЕКФ	230 В, 50–60 Гц	85–110% Ue	70–110% Ue	35–70% Ue	3,5	0,05	mccb99m-a-044	mccb99m-63-uvt-230ac
	Расцепитель минимального напряжения ВА-99М 100 ЕКФ					2,6	0,07	mccb99m-a-045	mccb99m-100-uvt-230ac
	Расцепитель минимального напряжения ВА-99М 250 ЕКФ					3,8	0,075	mccb99m-a-046	mccb99m-250-uvt-230ac
	Расцепитель минимального напряжения ВА-99М 400 ЕКФ					3,7	0,075	mccb99m-a-047	mccb99m-400-uvt-230ac
	Расцепитель минимального напряжения ВА-99М 630 ЕКФ					2,3	0,085	mccb99m-a-048	mccb99m-630-uvt-230ac
	Расцепитель минимального напряжения ВА-99М 800 ЕКФ					2,5	0,12	mccb99m-a-049	mccb99m-800-uvt-230ac

Дополнительный контакт ЕКФ


 ГОСТ Р 50030.2-2010
(МЭК 60947-2-98)

Дополнительные контакты предназначены для сигнализации о положении силовых контактов выключателя.

Изображение	Наименование	Номинальный рабочий ток контактов, 230 В, А	Конфигурация контактов	Масса нетто, кг	Предыдущий артикул	Новый артикул
	Дополнительный контакт ВА-99М 63 ЕКФ	2	1 NO / 1NC	0,015	mccb99m-a-037	mccb99m-63-ax
	Дополнительный контакт ВА-99М 100 ЕКФ			0,02	mccb99m-a-038	mccb99m-100-ax
	Дополнительный контакт ВА-99М 250 ЕКФ			0,03	mccb99m-a-039	mccb99m-250-ax
	Дополнительный контакт ВА-99М 400 ЕКФ			0,035	mccb99m-a-040	mccb99m-400-ax
	Дополнительный контакт ВА-99М 630 ЕКФ	0,6		0,04	mccb99m-a-041	mccb99m-630-ax
	Дополнительный контакт ВА-99М 800 ЕКФ			0,04	mccb99m-a-042	mccb99m-800-ax
	Дополнительный контакт ВА-99М 1250 ЕКФ			0,045	mccb99m-a-043	mccb99m-1250-ax

Аварийный контакт ЕКФ


 ГОСТ Р 50030.2-2010
(МЭК 60947-2-98)

Предназначен для сигнализации о срабатывании выключателя от сверхтока (перегрузки или короткого замыкания), независимого расцепителя, расцепителя минимального напряжения, кнопки «ТЕСТ». При возвращении выключателя в исходное состояние сигнализация отключается.

Изображение	Наименование	Номинальный рабочий ток контактов, 230 В, А	Конфигурация контактов	Масса нетто, кг	Предыдущий артикул	Новый артикул
	Аварийный контакт ВА-99М 63 ЕКФ	2	1 NO / 1NC	0,015	mccb99m-a-001	mccb99m-63-al
	Аварийный контакт ВА-99М 100 ЕКФ			0,02	mccb99m-a-002	mccb99m-100-al
	Аварийный контакт ВА-99М 250 ЕКФ			0,03	mccb99m-a-003	mccb99m-250-al
	Аварийный контакт ВА-99М 400 ЕКФ	0,6		0,035	mccb99m-a-004	mccb99m-400-al
	Аварийный контакт ВА-99М 630 ЕКФ			0,04	mccb99m-a-005	mccb99m-630-al
	Аварийный контакт ВА-99М 800 ЕКФ			0,04	mccb99m-a-006	mccb99m-800-al

Дополнительный + аварийный контакт ЕКФ


 ГОСТ Р 50030.2-2010
(МЭК 60947-2-98)


Изображение	Наименование	Номинальный рабочий ток контактов, 230 В, А	Конфигурация контактов	Масса нетто, кг	Предыдущий артикул	Новый артикул
	Дополнительный+аварийный контакт ВА99М 63 ЕКФ	2	Аварийный контакт 1 NO / 1NC	0,026	mccb99m-a-007	mccb99m-63-alax
	Дополнительный+аварийный контакт ВА99М 100 ЕКФ	2		0,034	mccb99m-a-008	mccb99m-100-alax
	Дополнительный+аварийный контакт ВА99М 250 ЕКФ	0,6		0,051	mccb99m-a-009	mccb99m-250-alax
	Дополнительный+аварийный контакт ВА99М 400 ЕКФ	0,6		0,060	mccb99m-a-010	mccb99m-400-alax
	Дополнительный+аварийный контакт ВА99М 630 ЕКФ	0,6		0,068	mccb99m-a-011	mccb99m-630-alax
	Дополнительный+аварийный контакт ВА99М 800 ЕКФ	0,6		0,068	mccb99m-a-012	mccb99m-800-alax

Ручной поворотный привод EKF



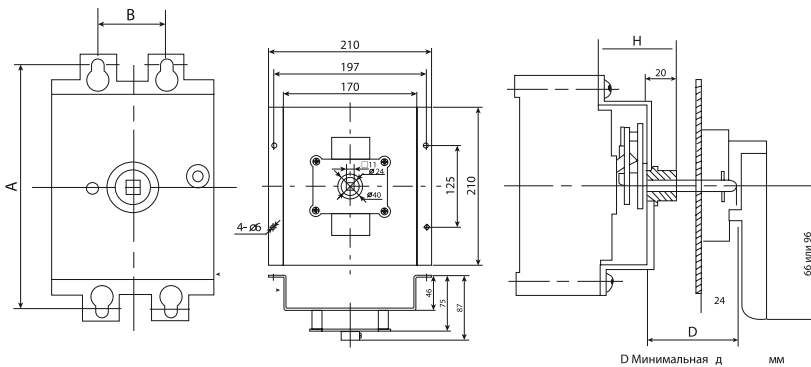
 ГОСТ Р50030.2-2010
(МЭК 60947-2-98)

Ручной поворотный привод предназначен для преобразования вращательного движения в поступательное при управлении автоматическим выключателем. Привод закрепляется непосредственно на выключателе, а поворотная рукоятка на двери распределительного устройства служит для оперирования выключателем через дверь.

Изображение	Наименование	Масса нетто, кг	Предыдущий артикул	Новый артикул
	Ручной поворотный привод ВА-99М 63 EKF	0,55	mccb99m-a-118	mccb99m-63-cs1
	Ручной поворотный привод ВА-99М 100 EKF	0,55	mccb99m-a-119	mccb99m-100-cs1
	Ручной поворотный привод ВА-99М 250 EKF	0,67	mccb99m-a-120	mccb99m-250-cs1
	Ручной поворотный привод ВА-99М 400 EKF	0,67	mccb99m-a-121	mccb99m-400-cs1
	Ручной поворотный привод ВА-99М 630 EKF	0,80	mccb99m-a-122	mccb99m-630-cs1
	Ручной поворотный привод ВА-99М 800 EKF	0,80	mccb99m-a-123	mccb99m-800-cs1
	Ручной поворотный привод эксцентриком ВА-99М 63 EKF	0,63	mccb99m-a-124	mccb99m-63-cs2
	Ручной поворотный привод эксцентриком ВА-99М 100 EKF	0,63	mccb99m-a-125	mccb99m-100-cs2
	Ручной поворотный привод эксцентриком ВА-99М 250 EKF	0,77	mccb99m-a-126	mccb99m-250-cs2
	Ручной поворотный привод эксцентриком ВА-99М 400 EKF	0,77	mccb99m-a-127	mccb99m-400-cs2
	Ручной поворотный привод эксцентриком ВА-99М 630 EKF	0,92	mccb99m-a-128	mccb99m-630-cs2
	Ручной поворотный привод эксцентриком ВА-99М 800 EKF	0,92	mccb99m-a-129	mccb99m-800-cs2

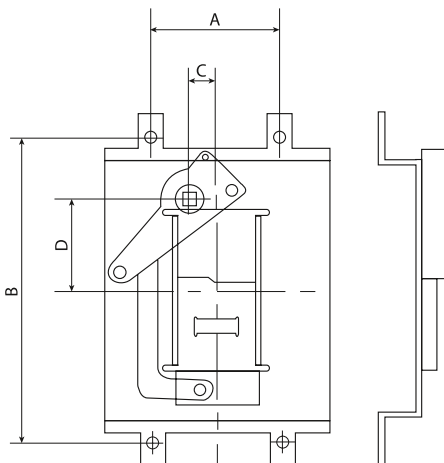
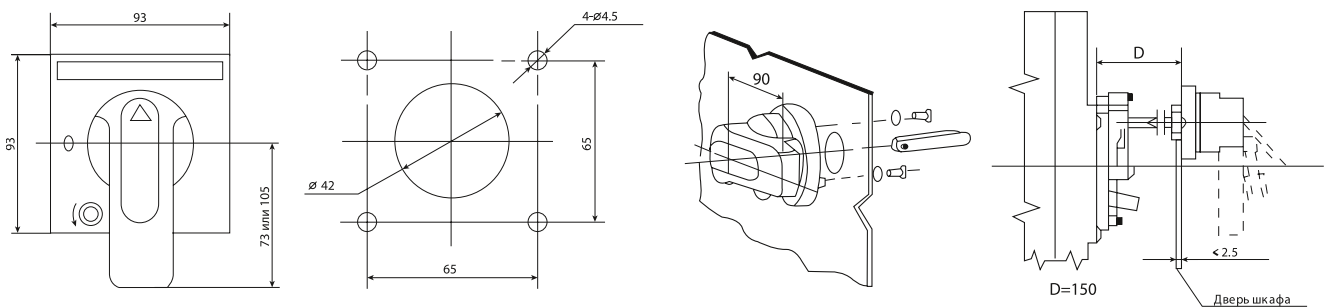
Габаритные и установочные размеры

Ручной поворотный привод к ВА-99М



Наименование	A, мм	B, мм	H, мм	D, мм
Ручной поворотный привод ВА-99М 63 EKF	102	25	50	150
Ручной поворотный привод ВА-99М 100 EKF	104	30	45	
Ручной поворотный привод ВА-99М 250 EKF	142	35	47	
Ручной поворотный привод ВА-99М 400 EKF	194	138	88	
Ручной поворотный привод ВА-99М 630 EKF	200	168	98	
Ручной поворотный привод ВА-99М 800 EKF	245	198	87	

Ручной поворотный привод эксцентриком к ВА-99М

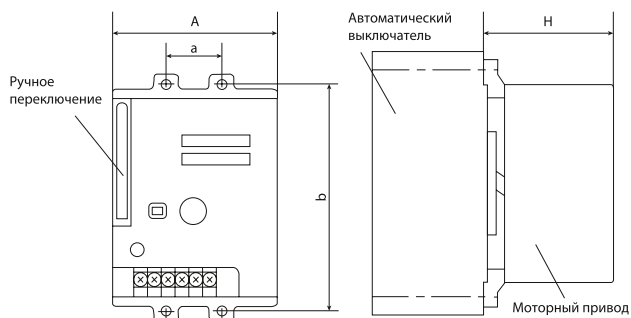


Наименование	A, мм	B, мм	C, мм	D, мм
Ручной поворотный привод эксцентриком ВА-99М 63 EKF	25	100	0	35
Ручной поворотный привод эксцентриком ВА-99М 100 EKF	30	104	11	
Ручной поворотный привод эксцентриком ВА-99М 250 EKF	35	144		
Ручной поворотный привод эксцентриком ВА-99М 400 EKF	138	195	15	60
Ручной поворотный привод эксцентриком ВА-99М 630 EKF	172	81		
Ручной поворотный привод эксцентриком ВА-99М 800 EKF	198	242		

Моторный привод к ВА-99М EKF
EAC ГОСТ P50030.2-2010
(МЭК 60947-2-98)

Предназначен для включения/выключения автоматических выключателей. Механизм с взводящим приводом автоматически подготавливает пружинную систему. Запасенная в процессе отключения автомата энергия затем используется для его включения.

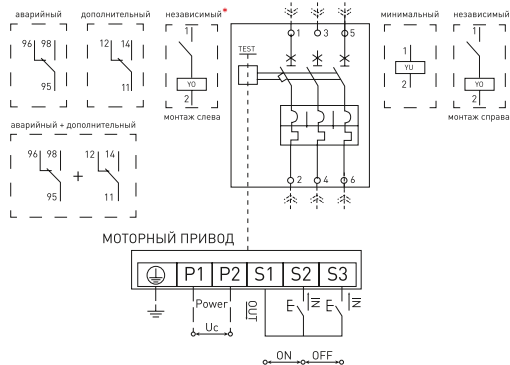
Наименование	Номинальное рабочее напряжение, В U _e	Диапазон рабочих напряжений, В	Тип тока	Мощность, Вт	Электрическая износостойкость, циклов	Масса нетто, кг	Предыдущий артикул	Новый артикул
Моторный привод 230В AC ВА-99М 63 EKF	230		50-60 Гц	14	14 000	1	mccb99m-a-130	mccb99m-63-cd2-230ac
Моторный привод 230В AC ВА-99М 100 EKF					10 000	1,03	mccb99m-a-131	mccb99m-100-cd2-230ac
Моторный привод 230В AC ВА-99М 250 EKF					10 000	1,3	mccb99m-a-132	mccb99m-250-cd2-230ac
Моторный привод 230В AC ВА-99М 400 EKF				35	5000	1,3	mccb99m-a-133	mccb99m-400-cd2-230ac
Моторный привод 230В AC ВА-99М 630 EKF						1,3	mccb99m-a-134	mccb99m-630-cd2-230ac
Моторный привод 230В AC ВА-99М 800 EKF						2,2	mccb99m-a-135	mccb99m-800-cd2-230ac
Моторный привод 100-220В DC ВА-99М 63 EKF	100-220	(0,85-1,1) U _e	DC	14	14 000	1	mccb99m-a-142	mccb99m-63-cd2-220dc
Моторный привод 100-220В DC ВА-99М 100 EKF					10 000	1,03	mccb99m-a-143	mccb99m-100-cd2-220dc
Моторный привод 100-220В DC ВА-99М 250 EKF					10 000	1,3	mccb99m-a-144	mccb99m-250-cd2-220dc
Моторный привод 100-220В DC ВА-99М 400 EKF				35	5000	1,3	mccb99m-a-145	mccb99m-400-cd2-220dc
Моторный привод 100-220В DC ВА-99М 630 EKF						1,3	mccb99m-a-146	mccb99m-630-cd2-220dc
Моторный привод 100-220В DC ВА-99М 800 EKF						2,2	mccb99m-a-147	mccb99m-800-cd2-220dc
Моторный привод 24В DC ВА-99М 63 EKF	24		DC	14	14 000	1	mccb99m-a-148	mccb99m-63-cd2-24dc
Моторный привод 24В DC ВА-99М 100 EKF					10 000	1,03	mccb99m-a-149	mccb99m-100-cd2-24dc
Моторный привод 24В DC ВА-99М 250 EKF					10 000	1,3	mccb99m-a-150	mccb99m-250-cd2-24dc
Моторный привод 24В DC ВА-99М 400 EKF				35	5000	1,3	mccb99m-a-151	mccb99m-400-cd2-24dc
Моторный привод 24В DC ВА-99М 630 EKF						1,3	mccb99m-a-152	mccb99m-630-cd2-24dc
Моторный привод 24В DC ВА-99М 800 EKF						2,2	mccb99m-a-153	mccb99m-800-cd2-24dc

Габаритные и установочные размеры


Наименование	a, мм	b, мм	A, мм	H, мм
Моторный привод к ВА-99М 63 EKF	25	117	90	88,5
Моторный привод к ВА-99М 100 EKF	30	129		89,5
Моторный привод к ВА-99М 250 EKF	35	126	130	92
Моторный привод к ВА-99М 400 EKF	44	194		142
Моторный привод к ВА-99М 630 EKF	58	200		153
Моторный привод к ВА-99М 800 EKF	70	243		146

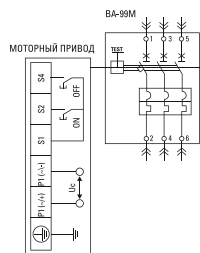
Типовые схемы подключения аксессуаров

ВА-99М-63-63 / ВА-99М-63-100 / ВА-99М-63-800



* Независимый расцепитель реализован в двух исполнениях: монтаж слева и монтаж справа. Возможна установка только одного аксессуара с каждой стороны.

Моторный привод 230В AC к ВА-99М 63, 100, 250 EKF

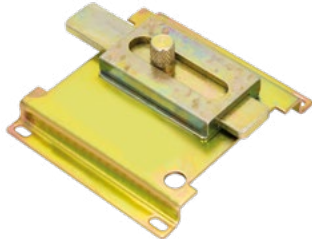


Механическая взаимная блокировка двух ВА-99М EKF

Механическая взаимоблокировка двух автоматических выключателей предназначена для исключения возможности одновременного включения автоматических силовых выключателей ВА-99М EKF в схемах автоматического ввода резерва.



ГОСТ Р 50030.2-2010
(МЭК 60947-2-98)



Особенности эксплуатации и монтажа

Устанавливается непосредственно на лицевую панель автомата. У привода есть два режима управления: ручной и автоматический. Переключатель режима находится на лицевой панели привода.

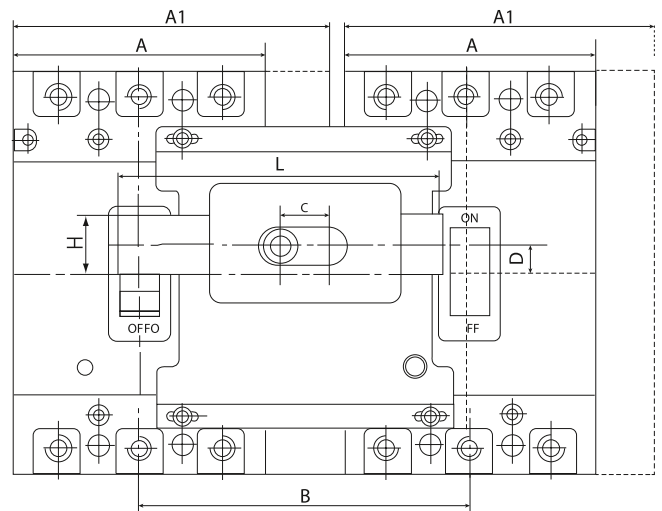
В ручном режиме управление автоматом осуществляется с помощью рукоятки ручного взвода.

В автоматическом режиме управление автоматом осуществляется дистанционно. Цепи управления электроприводом подключаются к клеммам, которые расположены сбоку привода. Контакты P1 и P2 служат для подключения питания привода. К контактам S2 и S3 подключаются кнопки с пружинным возвратом, при помощи которых осуществляется управление электроприводом, контакт S1 – общий.

Кнопка «ON» служит для приведения рукоятки автомата в положение «ON».

Кнопка «OFF» служит для приведения рукоятки автомата в положение «OFF».

На лицевой панели привода имеется индикаторное окно для визуального контроля состояния автоматического выключателя и электропривода.



Наименование	Размер, мм							Предыдущий артикул	Новый артикул	
	A	A1	B	C	D	L	H			
Механическая взаимная блокировка двух 3р ВА-99М 63 EKF	78	-	102	42	13	95	22	mccb99m-a-154	mccb99m-63-mil-3p	
Механическая взаимная блокировка двух 3р ВА-99М 100 EKF	92	-	120		18	11,5		118	mccb99m-a-155	mccb99m-100-mil-3p
Механическая взаимная блокировка двух 3р ВА-99М 250 EKF	107	-	135		9	130		mccb99m-a-156	mccb99m-250-mil-3p	
Механическая взаимная блокировка двух 3р ВА-99М 400 EKF	150	-	190		16	175		mccb99m-a-157	mccb99m-400-mil-3p	
Механическая взаимная блокировка двух 3р ВА-99М 630 EKF	182	-	220		12	198		mccb99m-a-158	mccb99m-630-mil-3p	
Механическая взаимная блокировка двух 3р ВА-99М 800 EKF	210	-	240		3,5	230		mccb99m-a-159	mccb99m-800-mil-3p	
Механическая взаимная блокировка двух 4р ВА-99М 63 EKF	-	103	132	42	13	125		mccb99m-a-160	mccb99m-63-mil-4p	
Механическая взаимная блокировка двух 4р ВА-99М 100 EKF	-	122	152		18	11,5		150	mccb99m-a-161	mccb99m-100-mil-4p
Механическая взаимная блокировка двух 4р ВА-99М 250 EKF	-	142	173		9	168		mccb99m-a-162	mccb99m-250-mil-4p	
Механическая взаимная блокировка двух 4р ВА-99М 400 EKF	-	198	240		16	225		mccb99m-a-163	mccb99m-400-mil-4p	
Механическая взаимная блокировка двух 4р ВА-99М 630 EKF	-	240	280		12	258	mccb99m-a-164	mccb99m-630-mil-4p		

Панели втычные и выкатные для ВА-99М

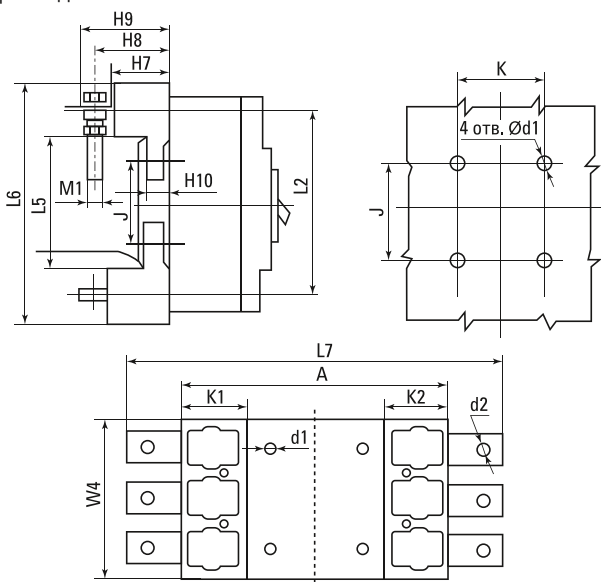
Панель выкатная предназначена для комплектации автоматического выключателя серии ВА-99М и служит для преобразования стационарного исполнения в выкатное исполнение. Панель втычная предназначена для комплектации автоматического выключа-

теля серии ВА-99М и служит для преобразования стационарного исполнения во втычное исполнение. Панели представляют собой монолитный блок, который устанавливается на монтажную панель корпуса электрощита.

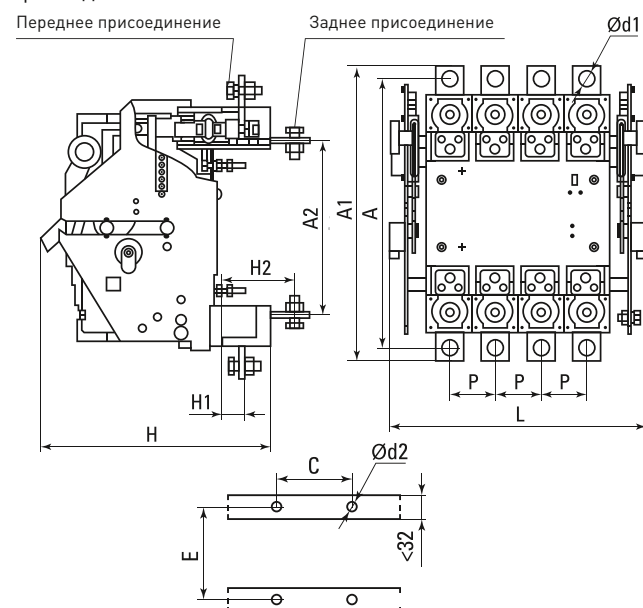
Наименование	Тип панели	Присоединение проводников	Ном. рабочее напряжение Ue, В	Ном. частота, Гц	Предыдущий артикул	Новый артикул
Панель втычная для ВА-99М 63 переднего присоединения EKF	Втычная	Переднее	400	50	mccb99m-a-179	mccb99m-63-pin-3f
Панель втычная для ВА-99М 100 переднего присоединения EKF					mccb99m-a-180	mccb99m-100-pin-3f
Панель втычная для ВА-99М 250 переднего присоединения EKF					mccb99m-a-181	mccb99m-250-pin-3f
Панель втычная для ВА-99М 400 переднего присоединения EKF					mccb99m-a-182	mccb99m-400-pin-3f
Панель втычная для ВА-99М 630 переднего присоединения EKF					mccb99m-a-183	mccb99m-630-pin-3f
Панель втычная для ВА-99М 800 переднего присоединения EKF	Выкатная	Переднее	400	50	mccb99m-a-184	mccb99m-800-pin-3f
Панель выкатная для ВА-99М 400 переднего присоединения EKF		Заднее			mccb99m-a-169	mccb99m-400-dod-3f
Панель выкатная для ВА-99М 400 заднего присоединения EKF		Переднее			mccb99m-a-174	mccb99m-400-dod-3r
Панель выкатная для ВА-99М 630 заднего присоединения EKF		Заднее			mccb99m-a-175	mccb99m-630-dod-3r
Панель выкатная для ВА-99М 630 переднего присоединения EKF		Переднее			mccb99m-a-170	mccb99m-630-dod-3f
Панель выкатная для ВА-99М 800 заднего присоединения EKF		Заднее			mccb99m-a-176	mccb99m-800-dod-3r
Панель выкатная для ВА-99М 800 переднего присоединения EKF		Переднее			mccb99m-a-171	mccb99m-800-dod-3f

Габаритные и установочные размеры

Панель втычная с передним/задним присоединением 63–800А



Панель выкатная с передним/задним присоединением 400–800А



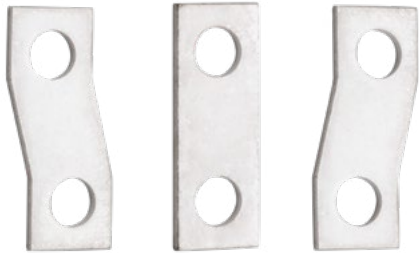
Размеры, мм	Панель					
	63А	100А	250А	400А	630А	800А
L5	100	92	94	170	170	176,5
L6	135	168	185	279	299	302
L7	171	217	261	360	408	409
H7	27,5	50	50	60	60	88
H8	36	65	68,5	84	92	88
H9	43	77	86,5	105,5	112	104
H10	8	14	14	18,5	20	20
W4	78	96	110	150	182	210
J	60	56	54	129	123	142
K	50,5	60	70	60	100	90
K1	50,5	38	44	60	65	62
K2	50,5	38	44	60	65	62
Ød1	5,5	7	7	7	8,5	11
Ød2	Ø5,5	M8	M8	Ø11	Ø5,5	Ø12
M1	M5	M8	M8	M10	M12	M12

Панель	Размеры, мм											
	A	A1	A2	H	H1	H2	P	L	C	E	Ød1	Ød2
400А	312	340	194	248	24	78	48	223	96	140	Ø11	Ø7
630А	343	381	200	277	37	102	58	258	116	140	Ø13	Ø7
800А	348	386	208	238	36	101	70	293	140	131	Ø13	Ø7

При использовании аксессуаров совместно с выкатной панелью проконсультируйтесь в технической поддержке.

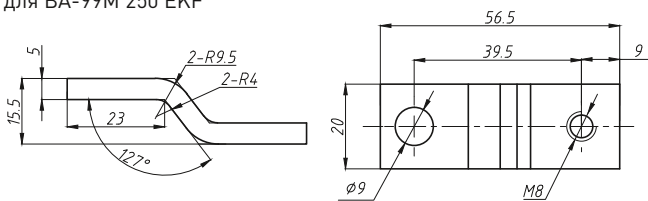
Расширители выводов для ВА-99М ЕКФ

Расширители выводов для ВА-99М предназначены для коммутации силовых автоматов шинами.

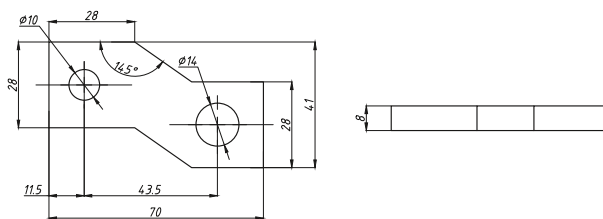


Наименование	Габарит	Артикул
Комплект пластин соединительных для ВА-99М 100 до 100А (6 шт.) ЕКФ	ВА-99М 100	mccb99m-a-100-ocr
Комплект пластин соединительных для ВА-99М 250 (6 шт.) ЕКФ	ВА-99М 250	mccb99m-a-250-ocr
Комплект пластин соединительных для ВА-99М 400 (6 шт.) ЕКФ	ВА-99М 400	mccb99m-a-400-ocr
Комплект пластин соединительных для ВА-99М 630 (6 шт.) ЕКФ	ВА-99М 630	mccb99m-a-630-ocr
Комплект пластин соединительных для ВА-99М 800 (6 шт.) ЕКФ	ВА-99М 800	mccb99m-a-800-ocr

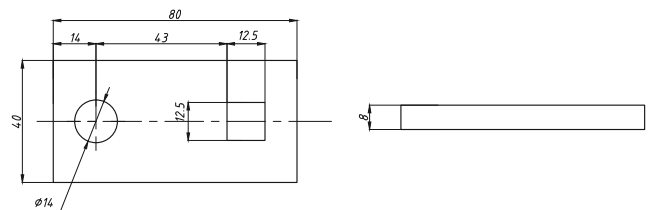
Комплект расширителей выводов для ВА-99М 250 ЕКФ



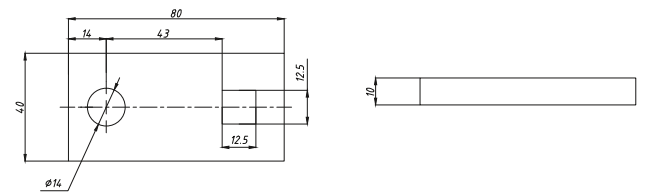
Комплект расширителей выводов для ВА-99М 400 ЕКФ



Комплект расширителей выводов для ВА-99М 630 ЕКФ



Комплект расширителей выводов для ВА-99М 800 ЕКФ



Габаритные и установочные размеры

Комплект расширителей выводов для ВА-99М 100 ЕКФ

