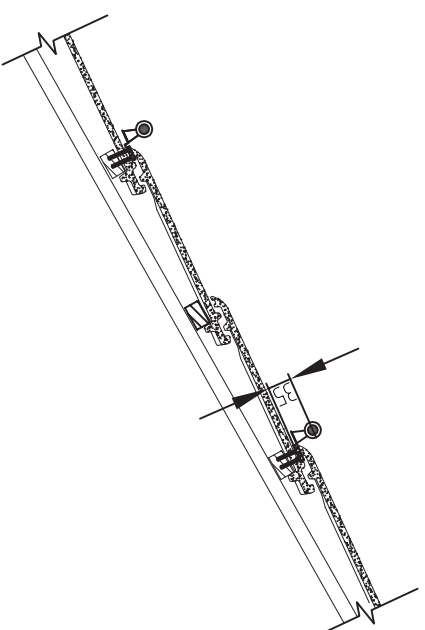
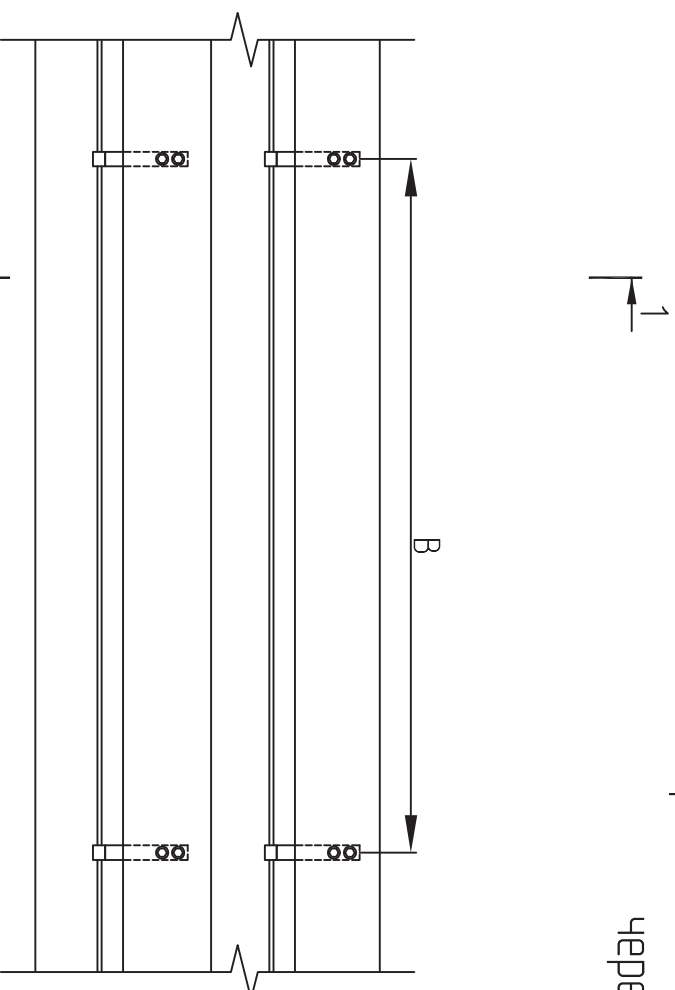
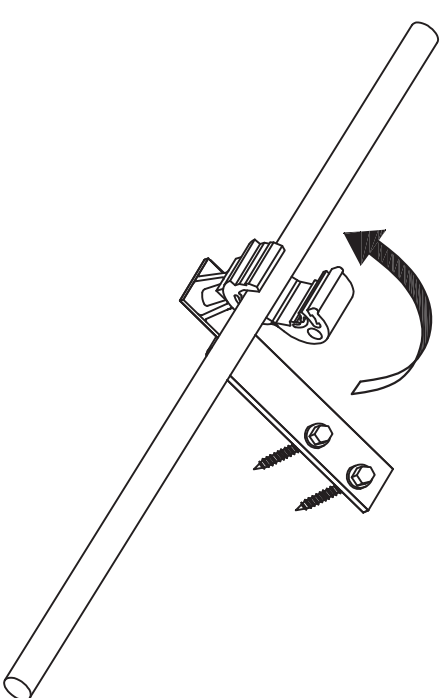


Узел крепления мажотвода на поверхности черепичной кровли



1 - 1



Применяемые материалы

Поз.	Наименование	Артикул	Ед. изм.	Вес, кг
1	Держатель под черепицу с пластиковым фиксатором	Ip-42101 Ip-42102 Ip-42103	шт	0,042 0,135 0,180
2	Проводчик	крут2 ст.оц φ6, φ8, φ10 мм	к2	φ6 - 0,22 кг/мл φ8 - 0,40 кг/мл φ10 - 0,63 кг/мл
3	Шуруп для кровельных работ, с резиновым уплотнителем	-	шт	-

Примечание:

1. "B" - шаг установки держателей. Держатель устанавливается не реже чем 1 шт. на 1 м.
2. Позиция "3" - шуруп для кровельных работ с резиновым уплотнителем в комплект поставки держателя не идет.

Инд. № подл.	Подпись и дата	Взам инд. №	Согласовано				

Изм./Лист	№ докум.	Подпись	Дата	Узел крепления мажотвода на поверхности черепичной кровли	Лист