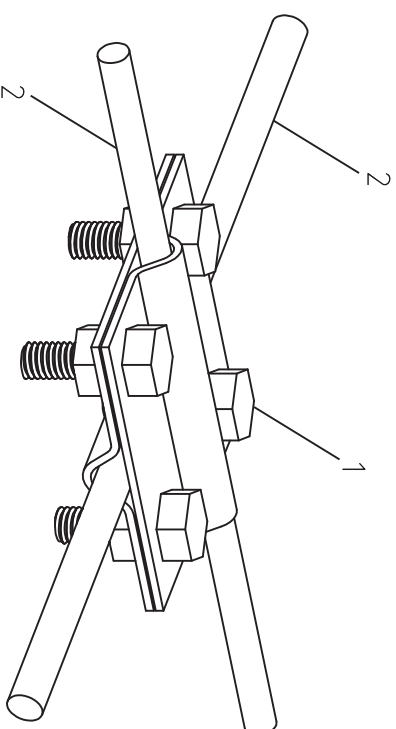
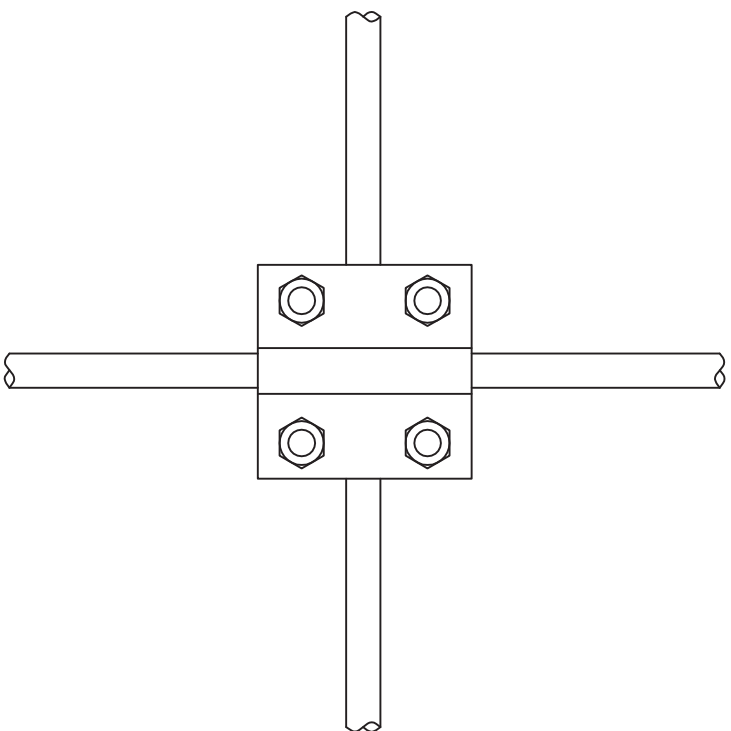


# Узел параллельного или перпендикулярного крепления прута токопровода $\phi 6-10$ мм



Применяемые материалы

Поз.	Наименование	Арматура	Ед. изм.	Вес, кг
1	Зажим крестовидный "прут-прут"	Ip-g3109	шт	0,160
2	Проводник	круп ст. оц. $\phi 6, \phi 8, \phi 10$ мм	К2	$\phi 6 - 0,22$ кг/мл $\phi 8 - 0,40$ кг/мл $\phi 10 - 0,63$ кг/мл.

Инд. № подл.	Подпись и дата	Взам инд. №	Согласовано				

Изм./Лист	№ док.	Подпись	Дата	Узел параллельного или перпендикулярного крепления прута токопровода $\phi 6-10$ мм	Лист