

ПАСПОРТ

**ПЕРЕКЛЮЧАТЕЛИ КУЛАЧКОВЫЕ
ПК-1, ПК-2, ПК-3**

1 НАЗНАЧЕНИЕ

Кулачковые переключатели ПК используются в щитовом оборудовании диспетчеризации, управления, распределения электроэнергии, в испытательных стендах, пультах управления, в сварочном оборудовании и т.п. Выпускаются в 1-, 2-, 3- и 4-полюсном исполнении.

Представляют собой механические коммутационные аппараты. Могут использоваться как выключатели-разъединители (рубильники).

Рассчитаны на применение в цепях переменного тока номинальным напряжением до 400В частотой 50Гц. Благодаря повышенному содержанию серебра в контактах достигается их пониженное переходное сопротивление и повышенная устойчивость к воздействию внешней среды.

Выпускается несколько исполнений кулачковых переключателей:

- ПК-1 – стандартный кулачковый переключатель с различными схемами коммутации и разным количеством полюсов,
- ПК-2 – 3-х фазный кулачковый переключатель с усовершенствованной контактной группой (выключатель нагрузки),
- ПК-3 – 3-х фазный кулачковый переключатель в защитном боксе IP54 (выключатель нагрузки).

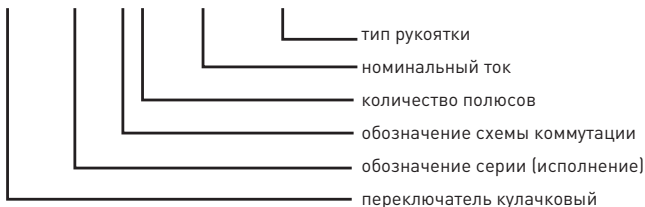
Переключатели ПК-1 и ПК-2 выпускаются с передним креплением. Устанавливаются на переднюю панель щитового оборудования, пульта управления и т.п.

Переключатели ПК-3 с задним креплением устанавливаются на монтажную панель. Для переключателей можно применять защитные боксы. Тип применяемого защитного бокса зависит от размера L (см. раздел габаритные и установочные размеры).

Наименование	Ток, А	L, мм	Артикул
Защитный бокс IP54 до 25 А ЕКФ	10-25	До 48 мм	pk-IP54-25
Защитный бокс IP54 до 63 А ЕКФ	32-63	До 55 мм	pk-IP54-63

2 ОСНОВНЫЕ ХАРАКТЕРИСТИКИ

ПК – X – XX – XX – XXX



3. ТЕХНИЧЕСКИЕ ХАРАКТЕРИСТИКИ

Параметры		Значения			
		ПК-1	ПК-2	ПК-2К	ПК-3
Степень защиты	со стороны передней панели	IP20/ IP65	IP20	IP65	IP54
	со стороны контактов	IP00	IP00		
Номинальное напряжение изоляции, U_i , В		690			
Номинальное рабочее напряжение, U_e , В		230, 400			
Механическая износостойкость, циклов, не менее		100000			
Электрическая износостойкость, циклов, не менее		30000			
Диапазон рабочих температур, °С		от -25 до +40			
Высота над уровнем моря, м		до 2000			

Для кулачковых переключателей ПК-1 и ПК-3

Параметры	Значение											
Номинальный тепловой ток I_{th} , А	10		16		25		32		40		63	
Номинальное напряжение U_e , В	230	400	230	400	230	400	230	400	230	400	230	400
Номинальный ток I_e , А:												
АС-21, АС-22	10	10	16	16	25	25	32	32	40	40	63	63
АС-23	7,5	7,5	12	12	22	22	30	30	37,5	37,5	57	57
АС-2	7,5	7,5	12	12	22	22	30	30	37,5	37,5	57	57
АС-3	5,5	5,5	8,8	8,8	15	15	22	22	27,5	27,5	36	36
АС-4	1,75	1,75	2,8	2,8	6,5	6,5	11	11	13,8	13,8	15	15
АС-15	2,5	1,5	4	3,2	8	5	14	6	17,5	7,5	-	-
Номинальная мощность P_e , кВт:												
АС-23	3/ 0,8	5/ 1,7	3,7/ 2,5	7,5/ 3,7	5,5/ 3	11/ 5,5	7,5/ 4	15/ 7,5	9,6/ 5	19/ 9,6	15/ 10	30/ 18,5
АС-2	2,5	3,7	4	7,5	5,5	11	7,5	15	9,6	19	18,5	30
АС-3	1,5	2,2	3/ 2,2	5,5/ 3	4/ 3	7,5/ 3,7	5,5/ 4	11/ 5,5	7,5/ 5	15/ 7,5	11/ 6	18,5/ 11
АС-4	0,37	0,55	0,55/ 0,75	1,5/ 1,5	1,5/ 1,1	3/ 2,2	2,7/ 1,5	5,5/ 3	4/ 2	7,5/ 4	5,5/ 2,4	7,5/ 4

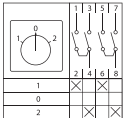
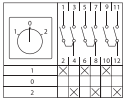
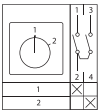
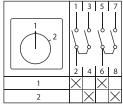
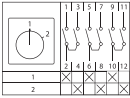
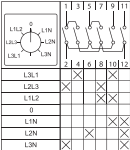
Для кулачковых переключателей ПК-2 / ПК-2К

Параметры	Значение									
Номинальный тепловой ток I_{th} , А	16		25		40		63		100	
Номинальное напряжение U_e , В	230	400	230	400	230	400	230	400	230	400
Номинальный ток I_e , А:										
АС-21, АС-22	16	16	25	25	40	40	63	63	100	100
АС-23	15	15	22	22	30	30	43	43	70	70
АС-3	11,7	11,7	15	15	22	22	36	36	57	57
АС-4	5,5	5,5	8,8	8,8	15	15	22	22	27,5	27,5
Номинальная мощность P_e , кВт:										
АС-23	4	7,5	5,5	11	7,8	15	11	22	22	37
АС-3	3	5,5	4	7,5	7,5	11	11	18,5	18,5	30

4. ИСПОЛНЕНИЯ

Наименование	Номинальный ток, А	Схема коммутации	Масса нетто, кг
ПК-1-11 10А 1Р «0-1»	10		0,10
ПК-1-11 25А 1Р «0-1»	25		0,10
ПК-1-12 10А 2Р «0-1»	10		0,10
ПК-1-12 25А 2Р «0-1»	25		0,10
ПК-1-13 10А 3Р «0-1»	10		0,12
ПК-1-13 25А 3Р «0-1»	25		0,14
ПК-1-13 32А 3Р «0-1»	32		0,26
ПК-1-13 63А 3Р «0-1»	63		0,41
ПК-1-14 10А 4Р «0-1»	10		0,12
ПК-1-14 25А 4Р «0-1»	25		0,14

Наименование	Номинальный ток, А	Схема коммутации	Масса нетто, кг
ПК-1-21 10А 1Р «1-0-2»	10		0,10
ПК-1-21 25А 1Р «1-0-2»	25		0,10
ПК-1-22 10А 2Р «1-0-2»	10		0,12
ПК-1-22 25А 2Р «1-0-2»	25		0,14
ПК-1-23 10А 3Р «1-0-2»	10		0,13
ПК-1-23 25А 3Р «1-0-2»	25		0,15
ПК-1-23 32А 3Р «1-0-2»	32		0,31
ПК-1-23 63А 3Р «1-0-2»	63		0,52
ПК-1-24 10А 4Р «1-0-2»	10		0,16
ПК-1-24 25А 4Р «1-0-2»	25		0,19
ПК-1-31 10А 1Р «1-2»	10		0,10
ПК-1-31 25А 1Р «1-2»	25		0,10
ПК-1-41 10А 1Р «1-0-2»	10		0,10
ПК-1-41 25А 1Р «1-0-2»	25		0,10

Наименование	Номинальный ток, А	Схема коммутации	Масса нетто, кг
ПК-1-42 10А 2Р «1-0-2»	10		0,12
ПК-1-42 25А 2Р «1-0-2»	25		0,14
ПК-1-43 10А 3Р «1-0-2»	10		0,13
ПК-1-43 25А 3Р «1-0-2»	25		0,15
ПК-1-43 32А 3Р «1-0-2»	32		0,31
ПК-1-43 63А 3Р «1-0-2»	63		0,52
ПК-1-51 10А 1Р «1-2»	10		0,10
ПК-1-51 25А 1Р «1-2»	25		0,10
ПК-1-52 10А 2Р «1-2»	10		0,12
ПК-1-52 25А 2Р «1-2»	25		0,14
ПК-1-53 10А 3Р «1-2»	10		0,13
ПК-1-53 25А 3Р «1-2»	25		0,15
ПК-1-53 32А 3Р «1-2»	32		0,31
ПК-1-53 63А 3Р «1-2»	63		0,52
ПК-1-64 10А для вольтметра	10		0,13

Наименование	Номинальный ток, А	Схема коммутации	Масса нетто, кг																				
ПК-1-73 10А для вольтметра (для линейного напряжения)	10	<table border="1"> <tr><td>0</td><td></td><td></td><td></td></tr> <tr><td>L1L2</td><td>×</td><td></td><td>×</td></tr> <tr><td>L2L3</td><td></td><td>×</td><td>×</td></tr> <tr><td>L3L1</td><td></td><td>×</td><td>×</td></tr> </table>	0				L1L2	×		×	L2L3		×	×	L3L1		×	×	0,12				
0																							
L1L2	×		×																				
L2L3		×	×																				
L3L1		×	×																				
ПК-1-84 10А для вольтметра (для фазного напряжения)	10	<table border="1"> <tr><td>0</td><td></td><td></td><td></td></tr> <tr><td>L1N</td><td>×</td><td></td><td>×</td></tr> <tr><td>L2N</td><td></td><td>×</td><td>×</td></tr> <tr><td>L3N</td><td></td><td>×</td><td>×</td></tr> </table>	0				L1N	×		×	L2N		×	×	L3N		×	×	0,12				
0																							
L1N	×		×																				
L2N		×	×																				
L3N		×	×																				
ПК-1-94 10А для амперметра	10	<table border="1"> <tr><td>0</td><td></td><td></td><td></td><td></td></tr> <tr><td>L1</td><td>×</td><td>×</td><td>×</td><td>×</td></tr> <tr><td>L2</td><td>×</td><td>×</td><td>×</td><td>×</td></tr> <tr><td>L3</td><td>×</td><td>×</td><td>×</td><td>×</td></tr> </table>	0					L1	×	×	×	×	L2	×	×	×	×	L3	×	×	×	×	0,12
0																							
L1	×	×	×	×																			
L2	×	×	×	×																			
L3	×	×	×	×																			
ПК-1-101 10А «0-1-2-3»	10	<table border="1"> <tr><td>0</td><td></td><td></td><td></td></tr> <tr><td>1</td><td>×</td><td></td><td></td></tr> <tr><td>2</td><td></td><td>×</td><td></td></tr> <tr><td>3</td><td></td><td></td><td>×</td></tr> </table>	0				1	×			2		×		3			×	0,12				
0																							
1	×																						
2		×																					
3			×																				
ПК-1-101 25А «0-1-2-3»	25	0,14																					
ПК-1-101 32А «0-1-2-3»	32	0,26																					
ПК-1-102 10А «0-1-2-3»	10	<table border="1"> <tr><td>0</td><td></td><td></td><td></td><td></td></tr> <tr><td>1</td><td>×</td><td></td><td></td><td>×</td></tr> <tr><td>2</td><td></td><td>×</td><td>×</td><td>×</td></tr> <tr><td>3</td><td></td><td>×</td><td>×</td><td>×</td></tr> </table>	0					1	×			×	2		×	×	×	3		×	×	×	0,12
0																							
1	×				×																		
2		×	×	×																			
3		×	×	×																			
ПК-1-102 25А «0-1-2-3»	25	0,14																					
ПК-1-102 32А «0-1-2-3»	32	0,26																					

Наименование	Номинальный ток, А	Схема коммутации	Масса нетто, кг
ПК-1-103 10А «0-1-2-3»	10		0,16
ПК-1-103 25А «0-1-2-3»	25		0,19
ПК-1-103 32А «0-1-2-3»	32		0,31
ПК-1-112 10А «0-1» с ключом	10		0,14
ПК-1-112 25А «0-1» с ключом	25		0,16
ПК-1-113 10А «0-1» с ключом	10		0,15
ПК-1-113 25А «0-1» с ключом	25		0,17
ПК-1-121 10А «0-1-2-3»	10		0,12
ПК-1-121 25А «0-1-2-3»	25		0,14
ПК-2-13 16А ЗР «ВКЛ-ВЫКЛ»	16		0,22
ПК-2-13 25А ЗР «ВКЛ-ВЫКЛ»	25		0,22
ПК-2-13 40А ЗР «ВКЛ-ВЫКЛ»	40		0,29
ПК-2-13 63А ЗР «ВКЛ-ВЫКЛ»	63		0,29
ПК-2-13 100А ЗР «ВКЛ-ВЫКЛ»	100		0,52

Наименование	Номинальный ток, А	Схема коммутации	Масса нетто, кг
ПК-3-13 16А ЗР «ВКЛ-ВЫКЛ» IP54	16		0,26
ПК-3-13 25А ЗР «ВКЛ-ВЫКЛ» IP54	25		0,28
ПК-3-13 40А ЗР «ВКЛ-ВЫКЛ» IP54	40		0,47
ПК-3-13 63А ЗР «ВКЛ-ВЫКЛ» IP54	63		0,60

Комплект поставки включает:

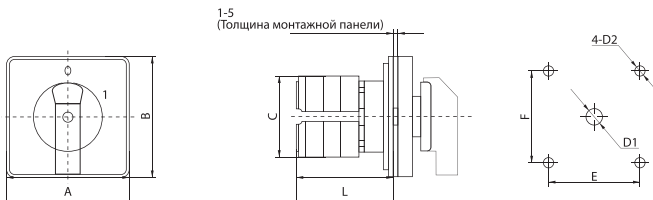
1. Кулачковый переключатель серии ПК
2. Крепеж
3. Паспорт

5. ГАБАРИТНЫЕ И УСТАНОВОЧНЫЕ РАЗМЕРЫ

Кулачковые переключатели ПК-1



Рукоятка с блокировкой

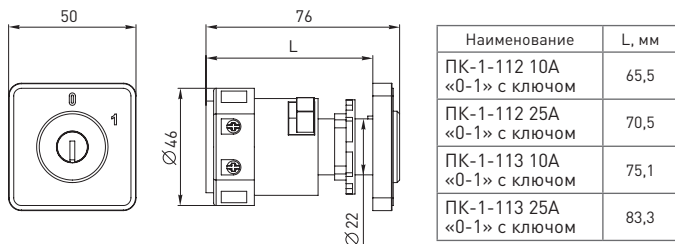


Рукоятка без блокировки

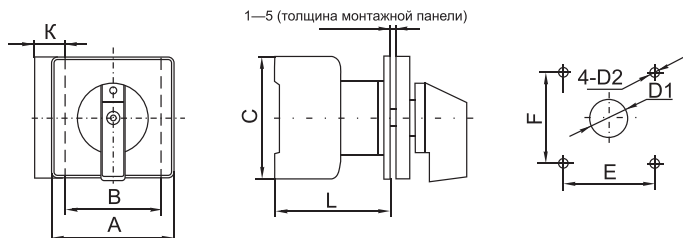
Наименование	Размеры, мм								
	A	B	L	C	E	F	H	D1	D2
ПК-1-11 10А 1Р «0-1»	48	48	30	43	36	36	33	Ø8,5	Ø4,5
ПК-1-11 25А 1Р «0-1»	48	48	35	45,2	36	36	33	Ø8,5	Ø4,5
ПК-1-12 10А 2Р «0-1»	48	48	30	43	36	36	33	Ø8,5	Ø4,5
ПК-1-12 25А 2Р «0-1»	48	48	35	45,2	36	36	33	Ø8,5	Ø4,5
ПК-1-13 10А 3Р «0-1»	48	48	38	43	36	36	33	Ø8,5	Ø4,5
ПК-1-13 25А 3Р «0-1»	48	48	48	45,2	36	36	33	Ø8,5	Ø4,5
ПК-1-13 32А 3Р «0-1»	64	64	55	58	48	48	42	Ø10	Ø4,5
ПК-1-13 63А 3Р «0-1»	64	64	55	66	48	48	42	Ø10	Ø4,5
ПК-1-14 10А 4Р «0-1»	48	48	38	43	36	36	33	Ø8,5	Ø4,5
ПК-1-14 25А 4Р «0-1»	48	48	48	45,2	36	36	33	Ø8,5	Ø4,5
ПК-1-21 10А 1Р «1-0-2»	48	48	30	43	36	36	33	Ø8,5	Ø4,5
ПК-1-21 25А 1Р «1-0-2»	48	48	35	45,2	36	36	33	Ø8,5	Ø4,5
ПК-1-22 10А 2Р «1-0-2»	48	48	38	43	36	36	33	Ø8,5	Ø4,5
ПК-1-22 25А 2Р «1-0-2»	48	48	48	45,2	36	36	33	Ø8,5	Ø4,5
ПК-1-23 10А 3Р «1-0-2»	48	48	36	43	36	36	33	Ø8,5	Ø4,5
ПК-1-23 25А 3Р «1-0-2»	48	48	60	45,2	36	36	33	Ø8,5	Ø4,5
ПК-1-23 32А 3Р «1-0-2»	64	64	68	48	48	48	42	Ø10	Ø4,5
ПК-1-23 63А 3Р «1-0-2»	64	64	65	66	48	48	42	Ø10	Ø4,5
ПК-1-24 10А 4Р «1-0-2»	48	48	54	43	36	36	33	Ø8,5	Ø4,5
ПК-1-24 25А 4Р «1-0-2»	48	48	73	45,2	36	36	33	Ø8,5	Ø4,5
ПК-1-31 10А 1Р «1-2»	48	48	30	43	36	36	33	Ø8,5	Ø4,5
ПК-1-31 25А 1Р «1-2»	48	48	35	45,2	36	36	33	Ø8,5	Ø4,5
ПК-1-41 10А 1Р «1-0-2»	48	48	30	43	36	36	33	Ø8,5	Ø4,5
ПК-1-41 25А 1Р «1-0-2»	48	48	35	45,2	36	36	33	Ø8,5	Ø4,5
ПК-1-42 10А 2Р «1-0-2»	48	48	38	43	36	36	33	Ø8,5	Ø4,5
ПК-1-42 25А 2Р «1-0-2»	48	48	48	45,2	36	36	33	Ø8,5	Ø4,5
ПК-1-43 10А 3Р «1-0-2»	48	48	46	43	36	36	33	Ø8,5	Ø4,5
ПК-1-43 25А 3Р «1-0-2»	48	48	60	45,2	36	36	33	Ø8,5	Ø4,5
ПК-1-43 32А 3Р «1-0-2»	64	64	68	48	48	48	42	Ø10	Ø4,5
ПК-1-43 63А 3Р «1-0-2»	64	64	65	66	48	48	42	Ø10	Ø4,5

Наименование	Размеры, мм								
	A	B	L	C	E	F	H	D1	D2
ПК-1-51 10А 1Р «1-2»	48	48	30	43	36	36	33	Ø8,5	Ø4,5
ПК-1-51 25А 1Р «1-2»	48	48	35	45,2	36	36	33	Ø8,5	Ø4,5
ПК-1-52 10А 2Р «1-2»	48	48	38	43	36	36	33	Ø8,5	Ø4,5
ПК-1-52 25А 2Р «1-2»	48	48	48	45,2	36	36	33	Ø8,5	Ø4,5
ПК-1-53 10А 3Р «1-2»	48	48	46	43	36	36	33	Ø8,5	Ø4,5
ПК-1-53 25А 3Р «1-2»	48	48	60	45,2	36	36	33	Ø8,5	Ø4,5
ПК-1-53 32А 3Р «1-2»	64	64	68	48	48	48	42	Ø10	Ø4,5
ПК-1-53 63А 3Р «1-2»	64	64	65	66	48	48	42	Ø10	Ø4,5
ПК-1-64 10А для вольтметра	48	48	46	45,2	36	36	33	Ø8,5	Ø4,5
ПК-1-73 10А для вольтметра (для линейного напряжения)	48	48	38	43	36	36	33	Ø8,5	Ø4,5
ПК-1-84 10А для вольтметра (для фазного напряжения)	48	48	38	43	36	36	33	Ø8,5	Ø4,5
ПК-1-94 10А для амперметра	48	48	38	43	36	36	33	Ø8,5	Ø4,5
ПК-1-101 10А «0-1-2-3»	48	48	38	43	36	36	33	Ø8,5	Ø4,5
ПК-1-101 25А «0-1-2-3»	48	48	48	45,2	36	36	33	Ø8,5	Ø4,5
ПК-1-101 32А «0-1-2-3»	64	64	55	58	48	48	42	Ø10	Ø4,5
ПК-1-102 10А «0-1-2-3»	48	48	38	43	36	36	33	Ø8,5	Ø4,5
ПК-1-102 25А «0-1-2-3»	48	48	48	45,2	36	36	33	Ø8,5	Ø4,5
ПК-1-102 32А «0-1-2-3»	64	64	55	58	48	48	42	Ø10	Ø4,5
ПК-1-103 10А «0-1-2-3»	48	48	63,6	43	36	36	33	Ø8,5	Ø4,5
ПК-1-103 25А «0-1-2-3»	48	48	85,8	45,2	36	36	33	Ø8,5	Ø4,5
ПК-1-103 32А «0-1-2-3»	64	64	93,6	48	48	48	42	Ø10	Ø4,5
ПК-1-121 10А «0-1-2-3»	48	48	38	43	36	36	33	Ø8,5	Ø4,5
ПК-1-121 25А «0-1-2-3»	48	48	48	45,2	36	36	33	Ø8,5	Ø4,5

Кулачковые переключатели ПК-1 с ключом

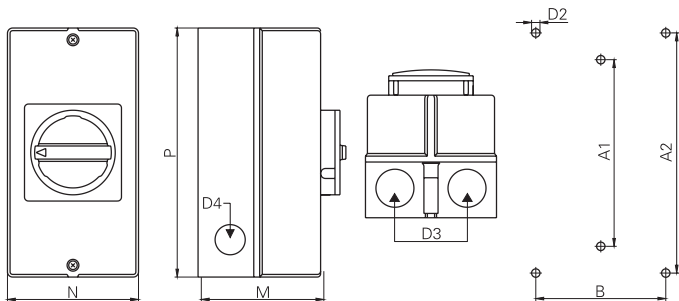


Кулачковые переключатели ПК-2



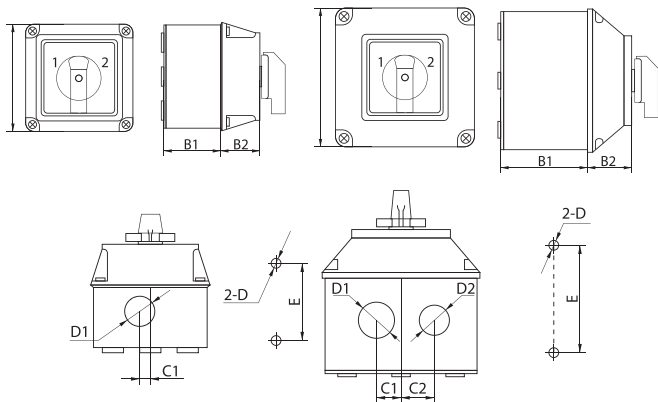
Наименование	Размеры, мм								
	AxА	B	C	K	L	E	F	D1	D2
ПК-2-13 16А ЗР «ВКЛ-ВЫКЛ»	64x64	42	54	13,5	61	48	48	∅10	∅4,2
ПК-2-13 25А ЗР «ВКЛ-ВЫКЛ»	64x64	42	54	13,5	61	48	48	∅10	∅4,2
ПК-2-13 40А ЗР «ВКЛ-ВЫКЛ»	64x64	50	64	16	67	48	48	∅10	∅4,2
ПК-2-13 63А ЗР «ВКЛ-ВЫКЛ»	64x64	50	64	16	67	48	48	∅10	∅4,2
ПК-2-13 100А ЗР «ВКЛ-ВЫКЛ»	64x64	70	80	22,5	82	48	48	∅10	∅4,2

Кулачковые переключатели ПК-2 с блокировкой в боксе IP65



Наименование	Размеры, мм								
	D3	D4	M	N	P	A1	A2	B	D2
ПК-2-13 16А 3Р «ВКЛ-ВЫКЛ» блок. в боксе IP65 ЕКФ	23	19	85	83	160	150	—	—	Ø4,2
ПК-2-13 25А 3Р «ВКЛ-ВЫКЛ» блок. в боксе IP65 ЕКФ	23	19	85	83	160	150	—	—	Ø4,2
ПК-2-13 40А 3Р «ВКЛ-ВЫКЛ» блок. в боксе IP65 ЕКФ	29	23	100	95	190	178	—	—	Ø4,2
ПК-2-13 63А 3Р «ВКЛ-ВЫКЛ» блок. в боксе IP65 ЕКФ	29	23	100	95	190	178	—	—	Ø4,2
ПК-2-13 100А 3Р «ВКЛ-ВЫКЛ» блок. в боксе IP65 ЕКФ	37,5	23	144	105	250	—	229	124	Ø6,2

Кулачковые переключатели ПК-3



Наименование	Размеры, мм								
	AxA	B	B1	C1	C2	D1	D2	D3	E
ПК-3-13 16А ЗР «ВКЛ-ВЫКЛ» IP54	69x69	45	22,5	6,5	—	∅18	-	∅5	44
ПК-3-13 25А ЗР «ВКЛ-ВЫКЛ» IP54	69x69	45	22,5	6,5	—	∅18	-	∅5	44
ПК-3-13 40А ЗР «ВКЛ-ВЫКЛ» IP54	113x113	70,5	35,5	18	23,5	∅27	∅21	∅5	78
ПК-3-13 63А ЗР «ВКЛ-ВЫКЛ» IP54	113x113	70,5	35,5	18	23,5	∅27	∅21	∅5	78

6 УСТАНОВКА И УСЛОВИЯ ЭКСПЛУАТАЦИИ

Монтаж и пуск устройства в эксплуатацию должен производить только квалифицированный персонал. Переключатели ПК-1 и ПК-2 выпускаются с передним креплением. Устанавливаются на переднюю панель щитового оборудования, пульта управления и т.п. Переключатели ПК-3 с задним креплением устанавливаются на монтажную панель. Кулачковый переключатель может эксплуатироваться в любом пространственном положении при условии обеспечения работоспособности изделия. Перед

установкой необходимо убедиться в отсутствии внешних повреждений. Условия эксплуатации. Температура окружающего воздуха должна быть в пределах от -25 до +40 С^о. Относительная влажность 50% при высоких и 90% при низких температурах.

7 УТИЛИЗАЦИЯ

Отработавшие свой ресурс и вышедшие из строя изделия следует утилизировать в соответствии с действующими требованиями законодательства на территории реализации изделия. Изделие утилизировать путём передачи в специализированное предприятие для переработки вторичного сырья в соответствии с требованиями законодательства территории реализации.

7 ГАРАНТИЯ ИЗГОТОВИТЕЛЯ

Изготовитель гарантирует соответствие кулачковых переключателей ПК требованиям ГОСТ 30011.5.1-2012 (IEC 60947-5-1:2003) при соблюдении потребителем условий эксплуатации, транспортирования и хранения.

Гарантийный срок эксплуатации: 7 лет с даты продажи изделия, указанной в товарном чеке.

Гарантийный срок хранения: 7 лет с даты изготовления, указанной на упаковке или на изделии.

Срок службы: 10 лет.

Изготовитель: Информация указана на упаковке изделия.

Импортер и представитель торговой марки ЕКФ по работе с претензиями на территории Российской Федерации: ООО «Электрорешения», 127273, Россия, Москва, ул. Отрадная, д. 2Б, стр. 9, 5 этаж. Тел.: +7 (495) 788-88-15.

Импортер и представитель торговой марки ЕКФ по работе с претензиями на территории Республики Казахстан: ТОО «Энергорешения Казахстан», Казахстан, г. Алматы, Бостандыкский район, улица Тургут Озала, д. 247, кв. 4.

8 СВИДЕТЕЛЬСТВО О ПРИЕМКЕ

Дата изготовления « ____ » _____ » 20 __ г.

Штамп технического контроля изготовителя



9 ОТМЕТКА О ПРОДАЖЕ

Дата продажи « ____ » _____ » 20 __ г.

Подпись продавца

Печать фирмы-продавца М.П.



ekfgroup.com

v1