



EKF



ПАСПОРТ

Предохранитель-
разъединитель DF (тип ПВЦ)

1 НАЗНАЧЕНИЕ

Предохранитель-разъединитель DF (тип ПВЦ) предназначен для установки плавких вставок и защиты электрических цепей от коротких замыканий и перегрузок.

Устройство предназначено для установки плавких вставок типа ПВЦ (или аналогичных по конструкции) с типоразмером и номинальным током, указанным в таблице 1.

Плавкая вставка: часть плавкого предохранителя, содержащая плавкий элемент (элементы), предназначенная для замены после срабатывания плавкого предохранителя.

Если перегрузочные токи или токи короткого замыкания превысят допустимые показатели, плавкая вставка расплавляется и загорается индикаторная лампочка.

Предохранители-разъединители соответствуют
ГОСТ IEC 60947-3-2016.

2 ТЕХНИЧЕСКИЕ ХАРАКТЕРИСТИКИ

Основные технические характеристики приведены в таблице 1.

Таблица 1

Наименование параметра	Значение		
	10x38	14x51	22x58
Номинальное напряжение, В	500		
Номинальная частота, Гц	50		
Число полюсов	1, 2, 3		
Номинальный ток I_n , В	0,5, 1, 2, 4, 6, 8, 10, 16, 20, 25	2, 4, 6, 10, 16, 20, 25, 32, 40, 50	2, 4, 6, 8, 10, 16, 20, 25, 32, 40, 50, 63, 80, 100
Масса, г	50	83	170
Габарит плавкой вставки	10x38	14x51	22x58
Максимальная рассеиваемая мощность, Вт	3	5	9,5
Механическая износостойкость, циклов	2000		
Степень защиты по ГОСТ 14254-2015	IP20		
Климатическое исполнение	УХЛ3		

3 ГАБАРИТНЫЕ РАЗМЕРЫ

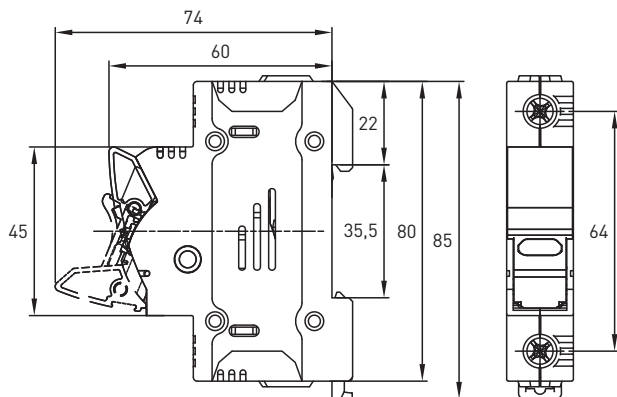


Рис. 1 - Габаритные размеры 10x38

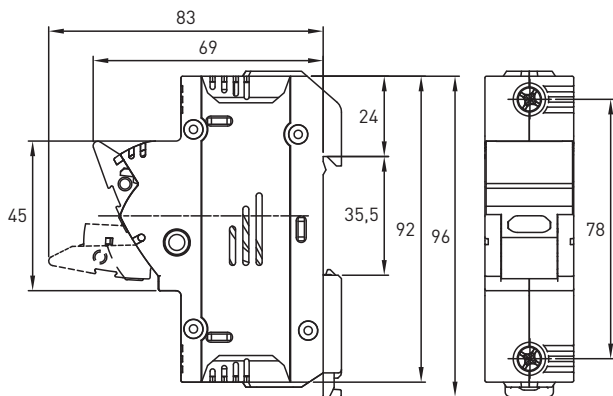


Рис. 2 - Габаритные размеры 14x51

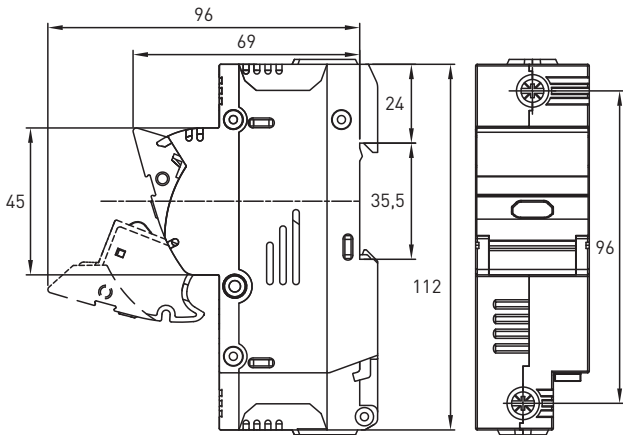


Рис. 3 - Габаритные размеры 22x58

4 ОСОБЕННОСТИ КОНСТРУКЦИИ И ЭКСПЛУАТАЦИИ

Предохранитель-разъединитель позволяет обеспечить видимый разрыв цепи для проведения работ на линии.

Предохранитель-разъединитель предназначен для установки на DIN-рейку. Принципиальная схема представлена на рисунке 4.

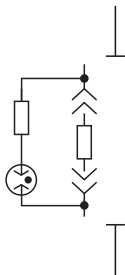


Рис. 4 - Электрическая схема предохранителя-разъединителя

Монтаж и подключение предохранителей-разъединителей, установка плавких вставок должны осуществляться квалифицированным электротехническим персоналом.

Установка плавких вставок осуществляется в соответствии с рисунком 5.

Индикатор на лицевой панели сигнализирует о срабатывании плавкой вставки.

Предохранители-разъединители нельзя эксплуатировать без плавких вставок.

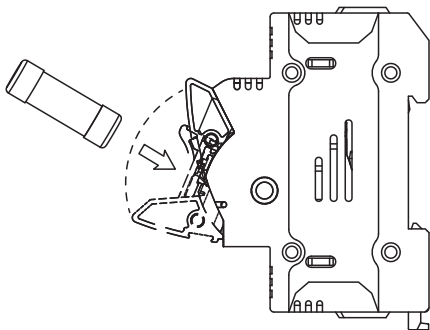


Рис. 5 - Установка плавких вставок в устройство

5 КОМПЛЕКТНОСТЬ

Предохранители-разъединители поставляются в групповой упаковке. Паспорт выдается в 1 экземпляре на каждую упаковку изделий.

6 ТРЕБОВАНИЯ БЕЗОПАСНОСТИ

Замена и обслуживание предохранителей-разъединителей должны осуществляться квалифицированным персоналом.

Предохранители-разъединители, имеющие внешние механические повреждения, эксплуатировать запрещено.

Перед установкой или заменой отключите питание.

7 ОБСЛУЖИВАНИЕ

При техническом обслуживании предохранителей-разъединителей необходимо соблюдать «Правила техники безопасности и технической эксплуатации электроустановок потребителей».

8 ТРАНСПОРТИРОВАНИЕ И ХРАНЕНИЕ

Транспортирование предохранителей-разъединителей может осуществляться любым видом закрытого транспорта, обеспечивающим предохранение упакованных изделий от механических воздействий и воздействий атмосферных осадков.

Хранение предохранителей-разъединителей должно осуществляться в упаковке производителя в закрытых помещениях при температуре окружающего воздуха от -40°C до $+50^{\circ}\text{C}$ и относительной влажности не более 75% при $+15^{\circ}\text{C}$.

9 УТИЛИЗАЦИЯ

Отработавшие свой ресурс и вышедшие из строя предохранители-разъединители следует утилизировать в соответствии с действующими требованиями законодательства на территории реализации изделия.

Изделие утилизировать путём передачи в специализированное предприятие для переработки вторичного сырья в соответствии с требованиями законодательства территории реализации.

10 ГАРАНТИЯ ИЗГОТОВИТЕЛЯ

Гарантийный срок эксплуатации: 7 лет с даты продажи изделия, указанной в товарном чеке.

Гарантийный срок хранения: 7 лет с даты изготовления, указанной на упаковке или на изделии.

Срок службы: 10 лет.

Изготовитель: Информация указана на упаковке изделия.

11 СВИДЕТЕЛЬСТВО О ПРИЕМКЕ

Предохранители-разъединители соответствуют требованиям ГОСТ IEC 60947-3-2016 и признаны годными к эксплуатации.

Дата изготовления:
информация указана на упаковке изделия

Штамп технического контроля изготовителя





ekfgroup.com

v1.5