

УСЛОВИЯ ТРАНСПОРТИРОВКИ, ХРАНЕНИЯ И УТИЛИЗАЦИИ

Транспортирование должно осуществляться в любом закрытом транспорте, обеспечивающем предохранение упакованных изделий от механических воздействий и атмосферных осадков.

ВНИМАНИЕ! Перевозить только в вертикальном положении!

Хранение должно осуществляться в упаковке производителя в помещениях с естественной вентиляцией при температуре от -25 °С до +40 °С и относительной влажности 60% при +20 °С, допускается хранение при влажности 80% и температуре +25 °С. Срок хранения в упаковке производителя и при соблюдении вышеуказанных условий не более 5 лет с даты производства.

Изделие утилизировать путём передачи в специализированное предприятие для переработки вторичного сырья в соответствии с требованиями законодательства страны территории реализации.

ГАРАНТИЯ ИЗГОТОВИТЕЛЯ

Срок службы – 15 лет. Гарантийный срок эксплуатации, исчисляемый с даты продажи – 5 лет, при соблюдении правил эксплуатации, транспортировки и хранения.

Дата производства _____

Штамп технического контроля изготовителя:

Дата продажи _____

Подпись продавца _____ М.П.

Изготовитель: ООО «Электрорешения», 127273, Россия, Москва, ул. Отрадная, д. 2Б, стр. 9, 5 этаж. Тел.: +7 (495) 788-88-15.

Импортер и представитель торговой марки EKF по работе с претензиями на территории Республики Казахстан: ТОО «Энергорешения Казахстан», Казахстан, г. Алматы, Бостандыкский район, ул. Тургут Озала, д. 247, кв. 4.

v1.2 EKFGROUP.COM

УСЛОВИЯ ТРАНСПОРТИРОВКИ, ХРАНЕНИЯ И УТИЛИЗАЦИИ

Транспортирование должно осуществляться в любом закрытом транспорте, обеспечивающем предохранение упакованных изделий от механических воздействий и атмосферных осадков.

ВНИМАНИЕ! Перевозить только в вертикальном положении!

Хранение должно осуществляться в упаковке производителя в помещениях с естественной вентиляцией при температуре от -25 °С до +40 °С и относительной влажности 60% при +20 °С, допускается хранение при влажности 80% и температуре +25 °С. Срок хранения в упаковке производителя и при соблюдении вышеуказанных условий не более 5 лет с даты производства.

Изделие утилизировать путём передачи в специализированное предприятие для переработки вторичного сырья в соответствии с требованиями законодательства страны территории реализации.

ГАРАНТИЯ ИЗГОТОВИТЕЛЯ

Срок службы – 15 лет. Гарантийный срок эксплуатации, исчисляемый с даты продажи – 5 лет, при соблюдении правил эксплуатации, транспортировки и хранения.

Дата производства _____

Штамп технического контроля изготовителя:

Дата продажи _____

Подпись продавца _____ М.П.

Изготовитель: ООО «Электрорешения», 127273, Россия, Москва, ул. Отрадная, д. 2Б, стр. 9, 5 этаж. Тел.: +7 (495) 788-88-15.

Импортер и представитель торговой марки EKF по работе с претензиями на территории Республики Казахстан: ТОО «Энергорешения Казахстан», Казахстан, г. Алматы, Бостандыкский район, ул. Тургут Озала, д. 247, кв. 4.

v1.2 EKFGROUP.COM

УСЛОВИЯ ТРАНСПОРТИРОВКИ, ХРАНЕНИЯ И УТИЛИЗАЦИИ

Транспортирование должно осуществляться в любом закрытом транспорте, обеспечивающем предохранение упакованных изделий от механических воздействий и атмосферных осадков.

ВНИМАНИЕ! Перевозить только в вертикальном положении!

Хранение должно осуществляться в упаковке производителя в помещениях с естественной вентиляцией при температуре от -25 °С до +40 °С и относительной влажности 60% при +20 °С, допускается хранение при влажности 80% и температуре +25 °С. Срок хранения в упаковке производителя и при соблюдении вышеуказанных условий не более 5 лет с даты производства.

Изделие утилизировать путём передачи в специализированное предприятие для переработки вторичного сырья в соответствии с требованиями законодательства страны территории реализации.

ГАРАНТИЯ ИЗГОТОВИТЕЛЯ

Срок службы – 15 лет. Гарантийный срок эксплуатации, исчисляемый с даты продажи – 5 лет, при соблюдении правил эксплуатации, транспортировки и хранения.

Дата производства _____

Штамп технического контроля изготовителя:

Дата продажи _____

Подпись продавца _____ М.П.

Изготовитель: ООО «Электрорешения», 127273, Россия, Москва, ул. Отрадная, д. 2Б, стр. 9, 5 этаж. Тел.: +7 (495) 788-88-15.

Импортер и представитель торговой марки EKF по работе с претензиями на территории Республики Казахстан: ТОО «Энергорешения Казахстан», Казахстан, г. Алматы, Бостандыкский район, ул. Тургут Озала, д. 247, кв. 4.

v1.2 EKFGROUP.COM



ПАСПОРТ

Пульт «Inox» AISI304 управления напольный из нержавеющей стали

Корпуса из нержавеющей стали предназначены для сборки электрощитов автоматизации технологических процессов, пунктов распределения электроэнергии, а так же щитов управления. Применяются на предприятиях пищевой промышленности, агросекторе, фармацевтике. Устойчивость к агрессивным средам и коррозии позволят устанавливать корпуса серии «Inox» на предприятиях газовой, нефтеперерабатывающей, химической промышленности.

ТЕХНИЧЕСКИЕ ХАРАКТЕРИСТИКИ

Таблица 1

Параметры	Значения
Номинальное напряжение	230/400В
Толщина монтажной панели	2 мм
Материал монтажной панели	Оцинкованная сталь
Способ установки	Напольный
Подвод кабеля	Снизу
Материал корпуса	Нержавеющая сталь AISI 304
Угол открытия дверей	120
Степень защиты по ГОСТ 14254	IP55
Климатическое исполнение по ГОСТ 15150	УХЛ1



ПАСПОРТ

Пульт «Inox» AISI304 управления напольный из нержавеющей стали

Корпуса из нержавеющей стали предназначены для сборки электрощитов автоматизации технологических процессов, пунктов распределения электроэнергии, а так же щитов управления. Применяются на предприятиях пищевой промышленности, агросекторе, фармацевтике. Устойчивость к агрессивным средам и коррозии позволят устанавливать корпуса серии «Inox» на предприятиях газовой, нефтеперерабатывающей, химической промышленности.

ТЕХНИЧЕСКИЕ ХАРАКТЕРИСТИКИ

Таблица 1

Параметры	Значения
Номинальное напряжение	230/400В
Толщина монтажной панели	2 мм
Материал монтажной панели	Оцинкованная сталь
Способ установки	Напольный
Подвод кабеля	Снизу
Материал корпуса	Нержавеющая сталь AISI 304
Угол открытия дверей	120
Степень защиты по ГОСТ 14254	IP55
Климатическое исполнение по ГОСТ 15150	УХЛ1



ПАСПОРТ

Пульт «Inox» AISI304 управления напольный из нержавеющей стали

Корпуса из нержавеющей стали предназначены для сборки электрощитов автоматизации технологических процессов, пунктов распределения электроэнергии, а так же щитов управления. Применяются на предприятиях пищевой промышленности, агросекторе, фармацевтике. Устойчивость к агрессивным средам и коррозии позволят устанавливать корпуса серии «Inox» на предприятиях газовой, нефтеперерабатывающей, химической промышленности.

ТЕХНИЧЕСКИЕ ХАРАКТЕРИСТИКИ

Таблица 1

Параметры	Значения
Номинальное напряжение	230/400В
Толщина монтажной панели	2 мм
Материал монтажной панели	Оцинкованная сталь
Способ установки	Напольный
Подвод кабеля	Снизу
Материал корпуса	Нержавеющая сталь AISI 304
Угол открытия дверей	120
Степень защиты по ГОСТ 14254	IP55
Климатическое исполнение по ГОСТ 15150	УХЛ1

ОСОБЕННОСТИ ЭКСПЛУАТАЦИИ И МОНТАЖА

Монтаж и подключение должны осуществляться квалифицированным электротехническим персоналом.

Пульты должны эксплуатироваться только в невзрывоопасных средах.

ГАБАРИТНЫЕ И УСТАНОВОЧНЫЕ РАЗМЕРЫ

Таблица 2 - Габариты напольных пультов серии TP Inox

Наименование	Габариты, мм							Вес, кг
	W	H1	H2	H3	D1	D2	D3	
mb-inox-96-60-40	600	1064	964	640	504	400	375	41
mb-inox-96-80-40	800	1064	964	640	504	400	375	50
mb-inox-96-100-40	1000	1064	964	640	504	400	375	59
mb-inox-96-120-40	1200	1064	964	640	504	400	375	68

Таблица 3 - Габариты монтажных панелей для TP

Наименование	Габариты, мм	
	A	B
mb-inox-96-60-40	530	780
mb-inox-96-80-40	730	780
mb-inox-96-100-40	930	780
mb-inox-96-120-40	1130	780

ОСОБЕННОСТИ ЭКСПЛУАТАЦИИ И МОНТАЖА

Монтаж и подключение должны осуществляться квалифицированным электротехническим персоналом.

Пульты должны эксплуатироваться только в невзрывоопасных средах.

ГАБАРИТНЫЕ И УСТАНОВОЧНЫЕ РАЗМЕРЫ

Таблица 2 - Габариты напольных пультов серии TP Inox

Наименование	Габариты, мм							Вес, кг
	W	H1	H2	H3	D1	D2	D3	
mb-inox-96-60-40	600	1064	964	640	504	400	375	41
mb-inox-96-80-40	800	1064	964	640	504	400	375	50
mb-inox-96-100-40	1000	1064	964	640	504	400	375	59
mb-inox-96-120-40	1200	1064	964	640	504	400	375	68

Таблица 3 - Габариты монтажных панелей для TP

Наименование	Габариты, мм	
	A	B
mb-inox-96-60-40	530	780
mb-inox-96-80-40	730	780
mb-inox-96-100-40	930	780
mb-inox-96-120-40	1130	780

ОСОБЕННОСТИ ЭКСПЛУАТАЦИИ И МОНТАЖА

Монтаж и подключение должны осуществляться квалифицированным электротехническим персоналом.

Пульты должны эксплуатироваться только в невзрывоопасных средах.

ГАБАРИТНЫЕ И УСТАНОВОЧНЫЕ РАЗМЕРЫ

Таблица 2 - Габариты напольных пультов серии TP Inox

Наименование	Габариты, мм							Вес, кг
	W	H1	H2	H3	D1	D2	D3	
mb-inox-96-60-40	600	1064	964	640	504	400	375	41
mb-inox-96-80-40	800	1064	964	640	504	400	375	50
mb-inox-96-100-40	1000	1064	964	640	504	400	375	59
mb-inox-96-120-40	1200	1064	964	640	504	400	375	68

Таблица 3 - Габариты монтажных панелей для TP

Наименование	Габариты, мм	
	A	B
mb-inox-96-60-40	530	780
mb-inox-96-80-40	730	780
mb-inox-96-100-40	930	780
mb-inox-96-120-40	1130	780

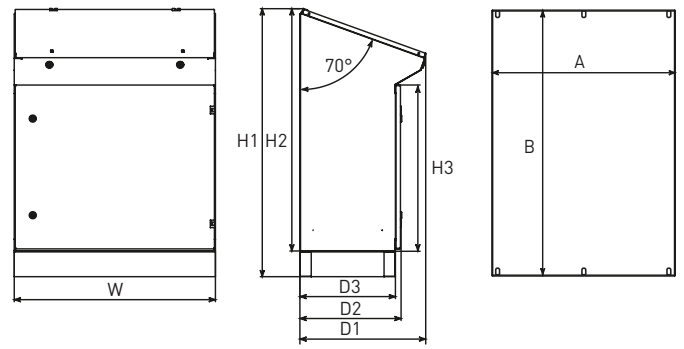


Рис. 1 - Напольный пульт

Рис. 2 - Монтажная панель

КОМПЛЕКТНОСТЬ

1. Пульт — 1 шт.
2. Монтажная плата — 1 шт.
3. Перегородка цоколя — 1 шт.
4. Цоколь — 1 шт.
5. Паспорт — 1 шт.

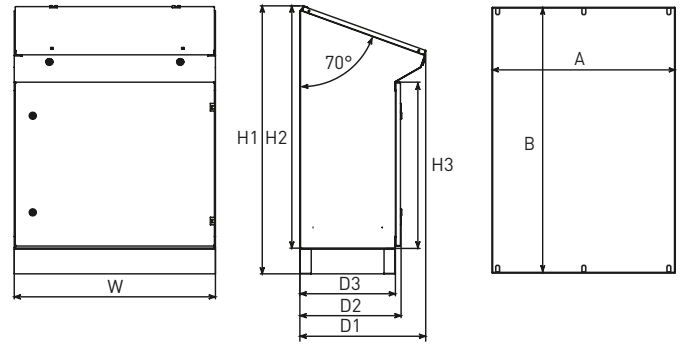


Рис. 1 - Напольный пульт

Рис. 2 - Монтажная панель

КОМПЛЕКТНОСТЬ

1. Пульт — 1 шт.
2. Монтажная плата — 1 шт.
3. Перегородка цоколя — 1 шт.
4. Цоколь — 1 шт.
5. Паспорт — 1 шт.

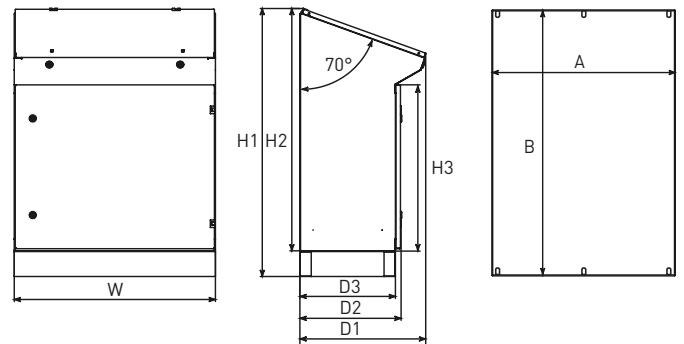


Рис. 1 - Напольный пульт

Рис. 2 - Монтажная панель

КОМПЛЕКТНОСТЬ

1. Пульт — 1 шт.
2. Монтажная плата — 1 шт.
3. Перегородка цоколя — 1 шт.
4. Цоколь — 1 шт.
5. Паспорт — 1 шт.