

ПАСПОРТ

Шкаф ТК антивандальный
ШТН-А серия EKF PROxima

1. НАЗНАЧЕНИЕ

Шкаф телекоммуникационный антивандальный ШТН-А серия EKF PROxima с металлической дверью предназначен для размещения и защиты от несанкционированного доступа электронного, электротехнического и телекоммуникационного оборудования и аппаратуры.

2. ТЕХНИЧЕСКИЕ ХАРАКТЕРИСТИКИ

Технические характеристики представлены в таблице 1.

Таблица 1

Параметры	6U	9U	12U	15U	18U
Угол открытия дверей	180°				
Способ установки	навесной				
Габариты (ВхШхГ), мм	390х600х650	524х600х650	660х600х650	795х600х650	930х600х650
Масса, кг	11,58	13,77	16,36	18,27	20,27
Полезная глубина, мм	570				
Полезная емкость, U	6	9	12	15	18
Тип покрытия	Порошковое с фосфатированием				
Цвет	RAL-7035 (шагрень)				
Климатическое исполнение по ГОСТ 15150-69	УХЛ4				
Степень защиты по ГОСТ 14254-96	IP20				

Монтаж и подключение шкафов должны осуществляться квалифицированным электротехническим персоналом. Диапазон рабочих температур: от +5°С до +40°С.

Разнесенный сборочный чертеж представлен на рисунке 1.

3. ТИПОВАЯ КОМПЛЕКТАЦИЯ

Комплект поставки включает:

1. Корпус шкафа в сборе (корпус, дверь, юнитовые стойки) – 1 шт.;
2. Ключ единой секретности – 3 шт.;
3. Замок – 1 шт.;
4. Провод заземления – 1 шт.;
5. Комплект ЗИП (наклейки «заземление») – 1 шт.;
6. Паспорт – 1 шт.

4. УСЛОВИЯ ТРАНСПОРТИРОВКИ И ХРАНЕНИЯ

Шкаф в упаковке может транспортироваться всеми видами крытого транспорта в соответствии с правилами перевозок, действующими на каждом виде транспорта. Условия транспортирования, в части воздействия климатических факторов, должны соответствовать группе 4 по ГОСТ 15150-69.

Условия хранения по группе 2 ГОСТ 15150-69.

Утилизацию проводят по общим правилам, действующим у потребителя.

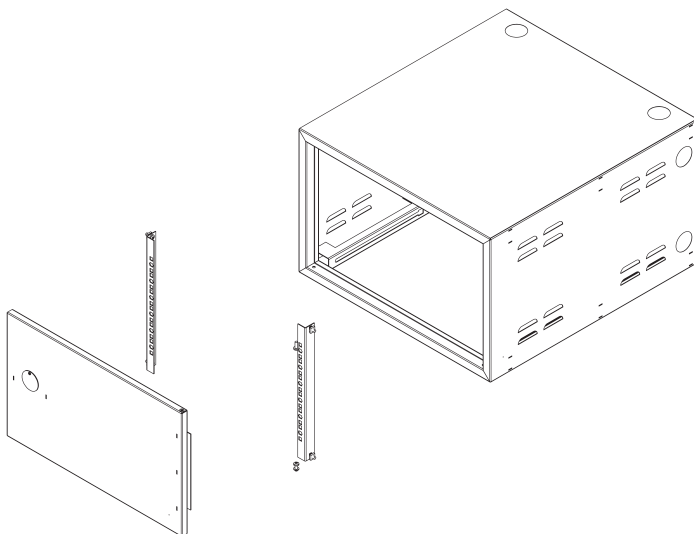


Рис. 1 Разнесенный сборочный чертеж

5. ГАРАНТИЯ ИЗГОТОВИТЕЛЯ

5.1 Изготовитель гарантирует соответствие изделий требованиям технической документации при соблюдении потребителем условий эксплуатации, транспортирования и хранения.

5.2 Срок службы: 5 лет.

5.3 Гарантийный срок хранения, исчисляемый с даты производства: 5 лет.

5.4 Гарантийный срок эксплуатации, исчисляемый с даты продажи: 5 лет.

6. СВИДЕТЕЛЬСТВО О ПРИЕМКЕ

Изделия соответствуют требованиям технической документации и признаны годными к эксплуатации.

Штамп технического контроля изготовителя

Дата производства « ___ » _____ 201__ г.

7. ОТМЕТКА О ПРОДАЖЕ

Дата продажи « ___ » _____ 201__ г.

Подпись продавца

Печать фирмы-продавца М.П.

Представитель торговой марки ЕКФ
по работе с претензиями: ООО «Электрорешения»,
127273, Россия, Москва, ул. Отрадная, д. 2Б, стр. 9, 5 этаж.
Тел./факс: +7 (495) 788-88-15 (многоканальный)
Тел.: 8 (800) 333-88-15 (бесплатный)
www.ekfgroup.com