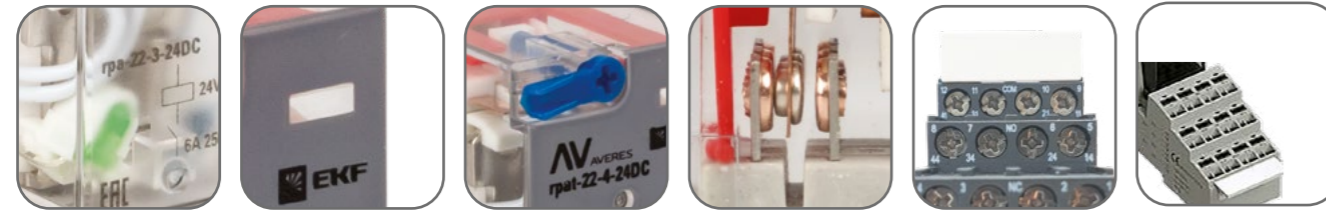


Реле промежуточные RPA EKF AVERES



Реле промежуточные серии RPA применяются в цепях управления переменного тока напряжением до 230 В и являются комплектующим устройством. Реле промежуточные предназначены для гальванической развязки и передачи команд управления исполнительными элементами между силовыми цепями и цепями управления. Реле промежуточные серии RPA крепятся на 35-миллиметровую монтажную DIN-рейку с помощью разъемов модульных серии RM4 или RM5. На модульном разъеме располагаются зажимы выводов переключающих контактов и катушки.



Светодиодная индикация Механическая индикация Ручное переключение контактов Высокое содержание серебра в контактах Маркировочная площадка Модели розеток с push-in

Изображение	Наименование	Ном. ток контактов, In, А	Ном. напряжение катушки, Uс, В	Масса нетто, кг	Артикул
	Реле промежуточное RPA 22/3 6A 230V AC EKF AVERES	6	230 AC	37	гра-22-3-230AC
	Реле промежуточное RPA 22/4 5A 230V AC EKF AVERES	5			гра-22-4-230AC
	Реле промежуточное RPA 22/3 6A 24V DC EKF AVERES	6	24 DC		гра-22-3-24DC
	Реле промежуточное RPA 22/4 5A 24V DC EKF AVERES	5	гра-22-4-24DC		
	Реле промежуточное RPA 22/4 5A 220V DC EKF	5	220 DC		гра-22-4-220DC
	Реле промежуточное с кнопкой и мех. индикацией RPA 25/1 12A 230V AC EKF	12	230 AC	grat-25-1-230AC	
	Реле промежуточное с кнопкой и мех. индикацией RPA 22/2 8A 230V AC EKF	8		grat-22-2-230AC	
	Реле промежуточное с кнопкой и мех. индикацией RPA 22/3 10A 230V AC EKF AVERES	10		grat-22-3-230AC	
	Реле промежуточное с кнопкой и мех. индикацией RPA 22/4 5A 230V AC EKF AVERES	5		grat-22-4-230AC	
	Реле промежуточное с кнопкой и мех. индикацией RPA 25/1 12A 24V DC EKF	12	24 DC	grat-25-1-24DC	
	Реле промежуточное с кнопкой и мех. индикацией RPA 22/2 8A 24V DC EKF	8		grat-22-2-24DC	
	Реле промежуточное с кнопкой и мех. индикацией RPA 22/3 10A 24V DC EKF AVERES	10	grat-22-3-24DC		
	Реле промежуточное с кнопкой и мех. индикацией RPA 22/4 5A 24V DC EKF AVERES	5	grat-22-4-24DC		
	Реле промежуточное с кнопкой и мех. индикацией RPA 22/4 5A 220V DC EKF	5	220 DC	grat-22-4-220DC	

Дополнительное оборудование

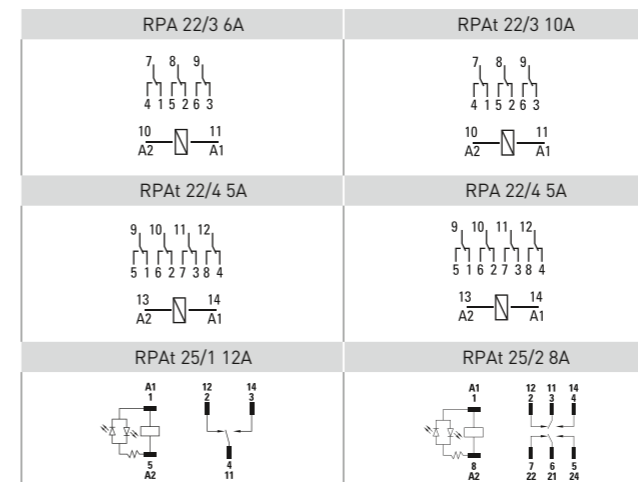
Изображение	Наименование	Ном. напряжение питания, Uс, В	Артикул
	Модуль светодиодный 24 VDC для промежуточных реле RP EKF AVERES	24 DC	rp-led-24DC
	Модуль светодиодный 230 VAC для промежуточных реле RP EKF AVERES	230 AC	rp-led-230AC
	Разъем для реле PM4 22/3 EKF AVERES	-	rm4-22-3
	Разъем для реле PM4 22/4 EKF AVERES	-	rm4-22-4

Изображение	Наименование	Ном. напряжение питания, Uс, В	Артикул
	Разъем для реле PM5 22/3 EKF AVERES	-	rm5-22-3
	Разъем для реле PM5 22/4 EKF AVERES	-	rm5-22-4
	Разъем для реле PM5 22/2 EKF	-	rm5-22-2
	Разъем для реле PM5 25/1 EKF	-	rm5-25-1
	Разъем для реле PM5 22/4 Push-in EKF	-	rm5-22-4-push
	Разъем для реле PM5 22/2 Push-in EKF	-	rm5-22-2-push
	Держатель реле PM-22-36 EKF AVERES	-	rm-22-36d
	Маркировочная площадка RM-XZB EKF AVERES	-	rm-22-xzb

ТЕХНИЧЕСКИЕ ХАРАКТЕРИСТИКИ

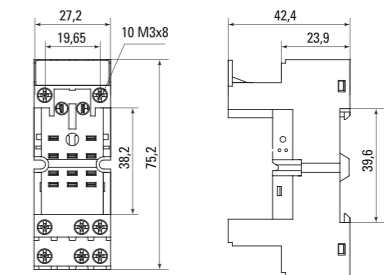
Параметры	Значения	
	Катушка 230 VAC	Катушка 24 VDC
Максимальная коммутируемая мощность AC, ВА	1250	
Максимальная коммутируемая мощность DC, Вт	150	
Сопротивление контактов, мОм	50	
Электрическая прочность изоляции, В	2500	
Время срабатывания, не более, мс	25	
Время возврата, не более, мс	25	
Коммутационная износостойкость, кол-во циклов	10 ⁵	
Механическая износостойкость, кол-во циклов	10 ⁷	
Степень защиты	IP40	
Светодиодный LED-индикатор срабатывания	есть	
Напряжение пробоя между соседними контактами, В	1500 в течение 1 минуты	
Напряжение пробоя между катушкой и контактами, В	1500 в течение 1 минуты	
Рабочая температура	-40...+70°C	
Мощность потребления катушки AC, ВА	1,2 ВА	0,9 Вт
Сопротивление катушки, кОм	18,8	0,65
Напряжение включения, не более, В	176	19,2
Напряжение отключения, не менее, В	66	2,4

Типовые схемы подключения

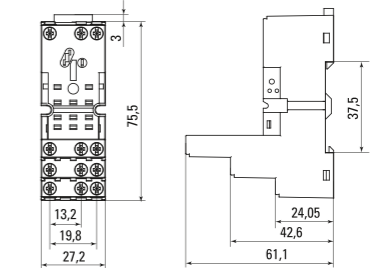


Габаритные и установочные размеры

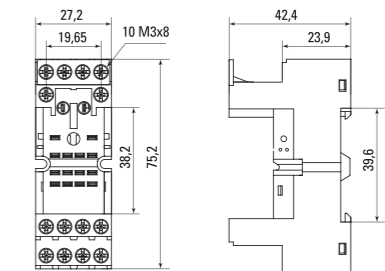
PM4 22/3 EKF AVERES



PM5 22/3 EKF AVERES



PM4 22/4 EKF AVERES



PM5 22/4 EKF AVERES

